

SGC型 コンパクト型樹脂管サイトグラス

アクリルカバー付



用途

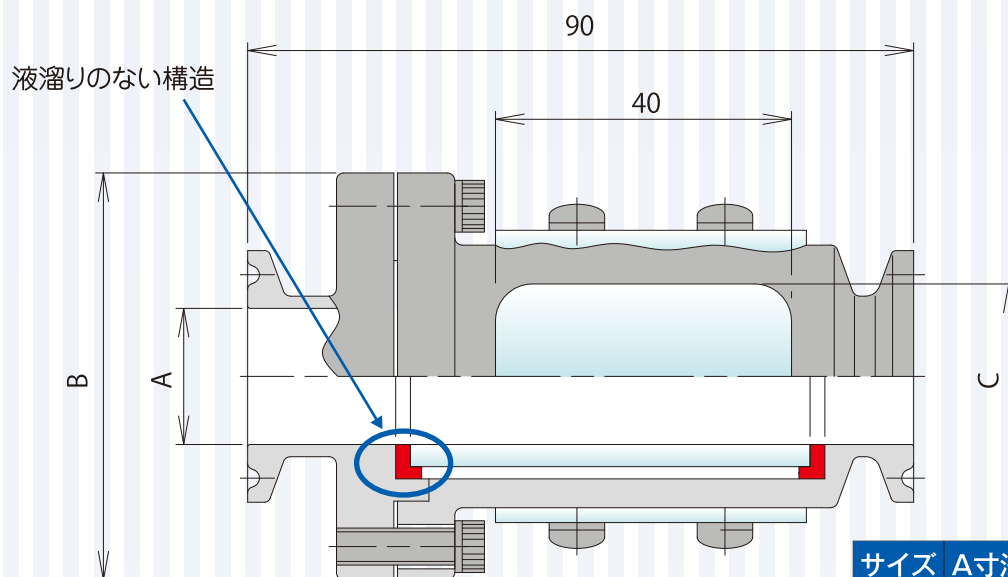
- 配管内目視確認用

特徴

- コンパクト設計の為、設備の省スペース化が可能
- 水平取付の場合でも液溜まりがない構造でサニタリー性に優れている
- 可視部が樹脂管の為、衝撃に強く万が一破損した場合でも細かく砕けにくい為、異物混入リスクが低い
- 耐苛性侵食性が高い樹脂管を採用し配管ラインの安全性が向上

仕様

- 本体材質:SUS316L
- 耐圧:0~0.8MPa
- 耐熱:~130℃
- 内面仕上:バフ#400(オプションで電解研磨)
- サイズ:8A、10A、15A、1S
- ガスケット材質:シリコン、フッ素ゴム、EPDM
- 樹脂管材質:ポリサルフォン



サイズ	A寸法	B寸法	C寸法
8A	10.5	55	17
10A	14	55	20
15A	18.4	55	25
1s	23	67.5	30