

NEW

# パーフロリング仕様サニタリーボールバルブ

サニタリーボールバルブのリング材質に車載用電池業界又塗装業界向けとしてパーフロ材質のリングを追加しました。

## 用途

下記業界・設備の送液配管用ON-OFF弁

- 接着剤業界・二次電池業界
- 半導体、液晶関連業界
- ペイント・インク・塗装溶剤等の混合機、反応機
- 有機・無機化学薬品、石油化学品

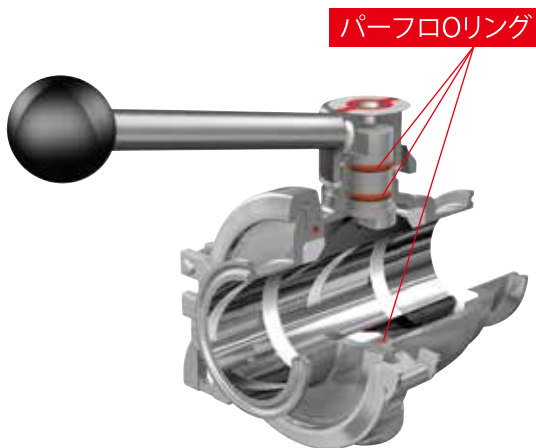
## 仕様

- 駆動方式：自動/手動
- 接液部材質：SUS316L/PTFE/FFKM
- 接液部仕上げ：バフ#320~400  
(オプション：電解研磨)
- 設計温度：15℃~80℃
- 該当型式  
・2B型、2C型、3B型(サイズ：1S~3S)  
・2M型(サイズ：1S~4S)  
・2N型(サイズ：8A~4S)
- 設計圧力：0.5MPaG

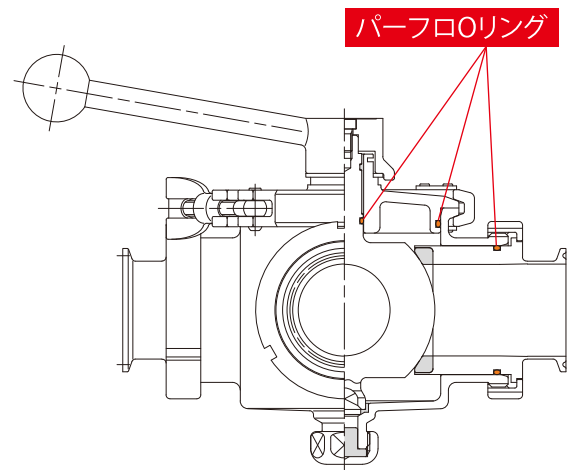
## 特長

- 耐薬品性、耐溶剤性、耐油性に優れている。
- 強塩基系やアミン系など溶剤使用部位における耐性を有している。
- バルブ開時に配管内径と同径の流路となり、流路の妨げになるものではありません。
- サニタリーボールバルブがベースとなっているためサニタリー性が高い。

2B型ボールバルブ



3B型ボールバルブ



**TOSTE** トーステ株式会社  
URL:<https://www.tostesanitary.jp>  
E-mail:[info@eng.tostesanitary.jp](mailto:info@eng.tostesanitary.jp)

□東京事業所 TEL(03)3632-5684 □大阪事業所 TEL(06)6586-0501  
□北海道営業所 TEL(011)640-3755 □テクノセンター TEL(0868)29-7121  
□川崎出張所 TEL(044)589-8400 □岡山出張所 TEL(086)250-7511  
□草加部工場 TEL(0868)29-3151 □綾部工場 TEL(0868)29-2655  
□前橋工場前橋出張所 TEL(027)212-4700 □開発試験センター TEL(0868)29-3690  
国内拠点：北海道、仙台、東京、千葉、群馬、川崎、静岡、大阪、岡山、広島、宇部、福岡  
海外拠点：ベトナム