

ディスクシートレスバルブ

洗浄性・耐液性・メンテナンス性抜群。部品交換で既設更新も可能

用途

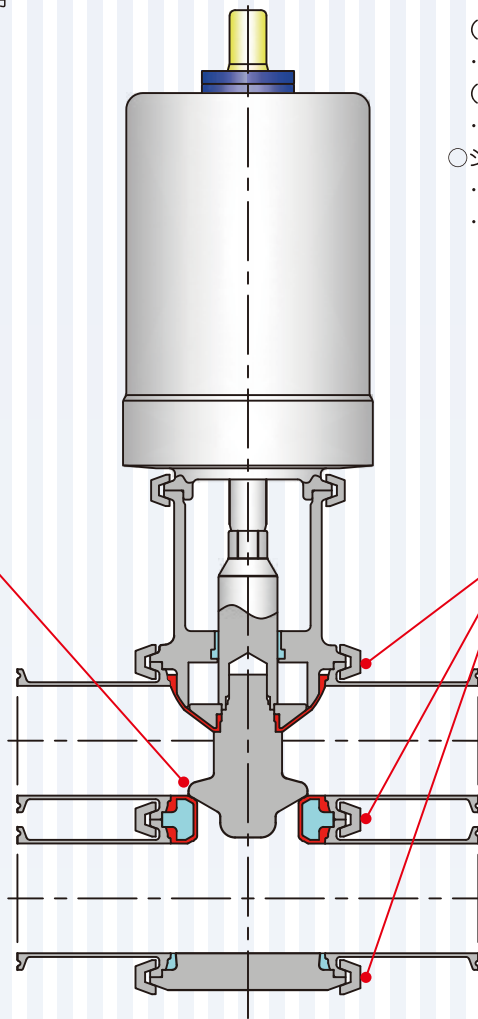
- 固形物を含まない製品の製造ライン用
- ゴム部品の使用が困難な製品の製造ライン用

仕様

- サイズ:1.5S~4S
- 材質:SUS316L/PTFE
- 仕上げ:バフ#400(オプション:電解研磨)
- 耐圧:0.5MPa
- 耐熱:130℃

種類

- バルブ種類
 - ・二重シールシーケンスバルブ
(シャフトシールタイプのトップダウンバルブ追加)
 - ・単シールシーケンスバルブ
(切替弁、分岐弁タイプ追加)
 - ・タンク底バルブ
- シャフトシール方式
 - ・ダイヤフラム
 - ・シャフトパッキン



特長 ①

弁(ディスク)シート取付け作業が無くなり、メンテナンスが容易

特長 ②

接液部にゴム部品を使用していない(SUS/PTFE)ので、耐液性が優れている(シャフトシール方式がダイヤフラムの場合)

特長 ③

タンク底バルブは、シール面をタンク内面側とすることができ、攪拌時の滞留防止となる

特長 ④

メタルタッチとなり、締めすぎによるガスケットの突出や損傷を防止

特長 ⑤

洗浄性が良く、洗浄時間短縮や、洗浄液の低減につながる