

デッドレスセンサージョイントタンクスパッド

用途

- タンクへの汎用センサー接続
- ヘルール構造のスプレーボール、攪拌機、サンプリング機器等の接続

仕様

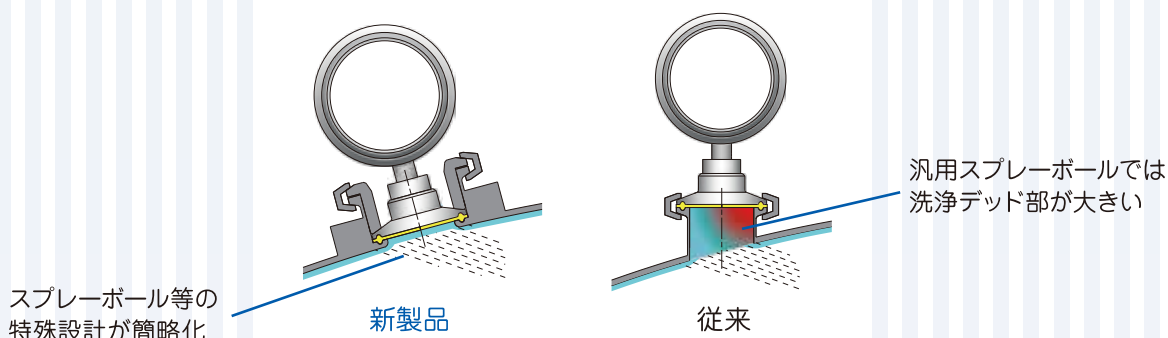
- 接液部材質：SUS304、SUS316L／PTFE被覆ガスケット他
- 設計温度：～133℃
- 設計圧力：～1.0MPa(接続タンク設計圧力：～0.19MPa【ノンコード】)
- 接続管端：ヘルール
- サイズ：1.5S～3S

特徴

- タンクの洗浄において、洗いにくかったヘルールノズル長を最小とでき、洗浄性に優れ、C/SIPに最適
- センサー接続部は締め過ぎ防止のためメタルタッチとなり、センサーの破損、ガスケット突出や劣化が最小限
- センサー維持管理のための校正・点検時に着脱が容易

設置例

タンク上部(鏡面)の洗浄性



タンク胴部の洗浄性

