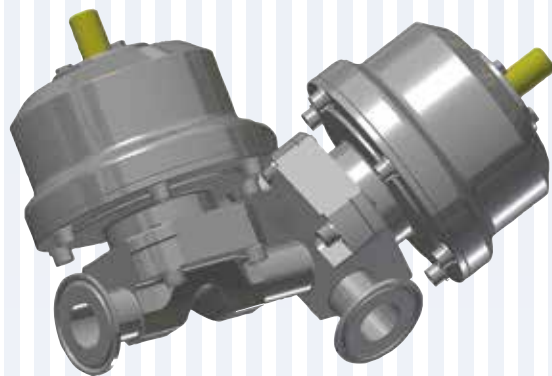


分岐型ダイヤフラムバルブ

用途

- 無菌ライン用バルブ



仕様

- 接液部材質: SUS316L/PTFE
- 設計圧力: 0~0.6MPa
- サイズ: 8A~3S
- 接液部仕上: バフ#400+電解研磨
- 耐熱: 135°C
- 取合: ISOヘルール

特徴

- 分岐部のデッドスペースが少ない(3D以内)為、洗浄・滅菌に適した配管構成が可能であり、製品の回収率も向上
- 分岐点の継手(チーズ)が不要な為、コンパクトな設備設計が可能
- 消耗品のダイヤフラム膜は当社DH型と共通の為、予備部品の在庫管理が容易
- メタルタッチ方式により、ダイヤフラム膜の取付が簡単

オプション

- 2ポジション、3ポジションユニット
- フィードバックユニット

