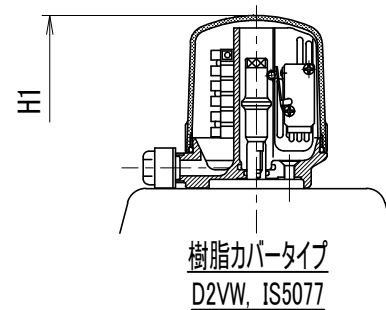
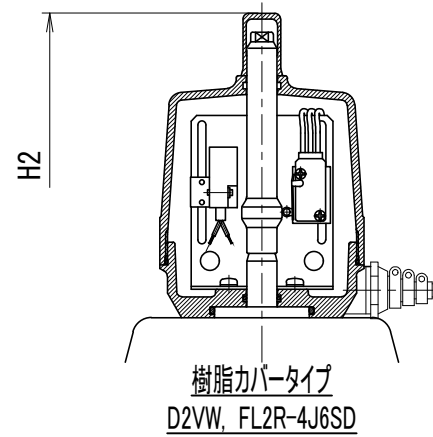
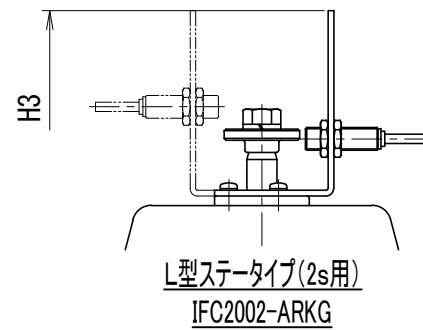
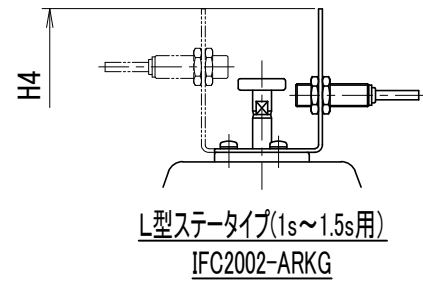
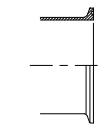
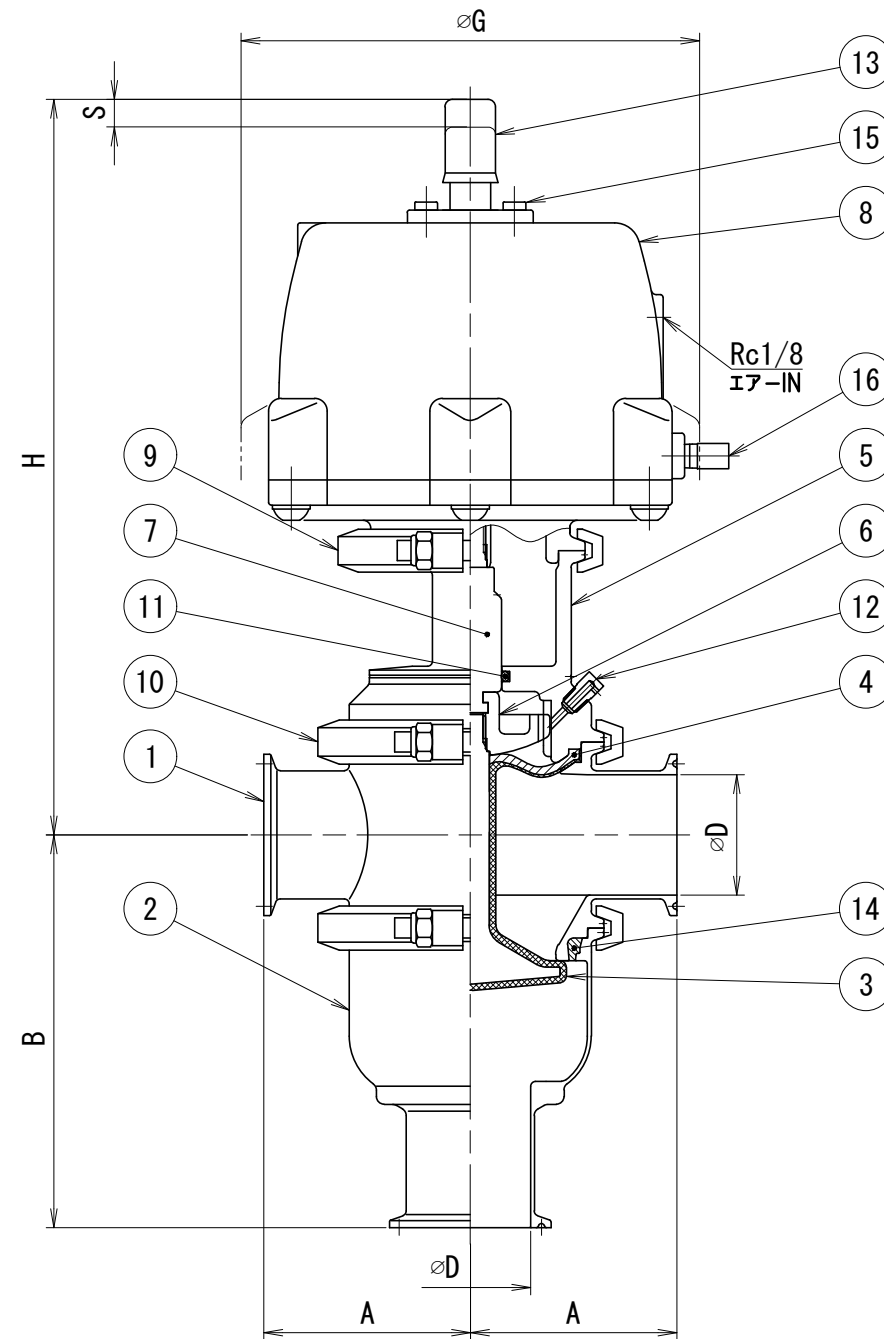


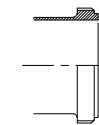
# 参考図



SIZE	φD	A	B	φG	H	H1	H2	H3	H4	S ストローク
1s	23.0	70	99.0	135	193.0	249.6	319.0	-	239.0	5
1.5s	35.7	70	131.7	135	206.4	260.0	329.4	-	249.4	8
2s	47.8	82	155.8	182	291.9	334.5	403.9	345.9	-	11



クランプ(C)



メール(M)

## バルブ仕様

バックアップゴム	<input type="checkbox"/> EPDM <input type="checkbox"/> シリコン
フィードバックスイッチ	<input type="checkbox"/> 有 <input type="checkbox"/> 無 <input type="checkbox"/> 取付座のみ(M12) <input type="checkbox"/> 取付座のみ(M18)
フィードバックスイッチのタイプ	<input type="checkbox"/> D2VW-5L2A-1M(オムロン) <input type="checkbox"/> FL2R-4J6SD(アズビル) <input type="checkbox"/> IFC2002-ARKG(エフエクター) <input type="checkbox"/> その他( )
スイッチ数量	<input type="checkbox"/> 開側1個 <input type="checkbox"/> 閉側1個 <input type="checkbox"/> 開閉2個
スピードコントローラー	<input type="checkbox"/> 有 <input type="checkbox"/> 無

### その他仕様

- ・操作空気圧 : 0.4~0.7MPa
  - ・作動方式 : 単作動(ノーマルクローズ)
  - ・最大使用圧力(液圧) : 0.6MPa
  - ・耐熱温度(流体温度) : 0~135°C
- (注) 使用温度条件によっては耐久性に差が生じる場合があります。

- ・仕上げ  
内面 : #320~400パフ  
外面 : #180パフ/ショット仕上

※印は上部バルブ仕様を参照

No.	品名	名称	MATERIAL 材質	QTY 数量	DESCRIPTION 記 事
16	サイレンサー			1	
15	六角ボルト		SUS304	3	
14	ボディパッキン		TLX	1	
13	シャフトカバー			1	
12	エア抜きプラグ		PP	1	
11	Oリング		NBR	1	
10	クランプバンドAssy		SUS304	2	
9	クランプバンドAssy		SUS304	1	
8	シリンダー		ADC12	1	
7	自動プラグロッド		SUS304	1	
6	押さえ板		SUS304	1	
5	自動ボディエンド		SUS304	1	
4	バックアップゴム		※	1	
3	シーtringAssy		SUS304T	1	
2	ボディB		SUS316L	1	
1	ボディU		SUS316L	1	

TITLE 名称	自動DMT型分岐タンクダイヤフラムバルブ ノーマルクローズ ADCシリンダー				
CODE 品名型式	DMC2				
SCALE 尺度	Non		承認 承認者	K. O	検 検図
DRAFT 製図	2020/01/24	承認 承認者	K. O	製 製図	J. A
TOSTE トーステ株式会社				DWG No. 親図面番号 KT-20D016	