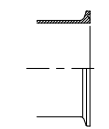
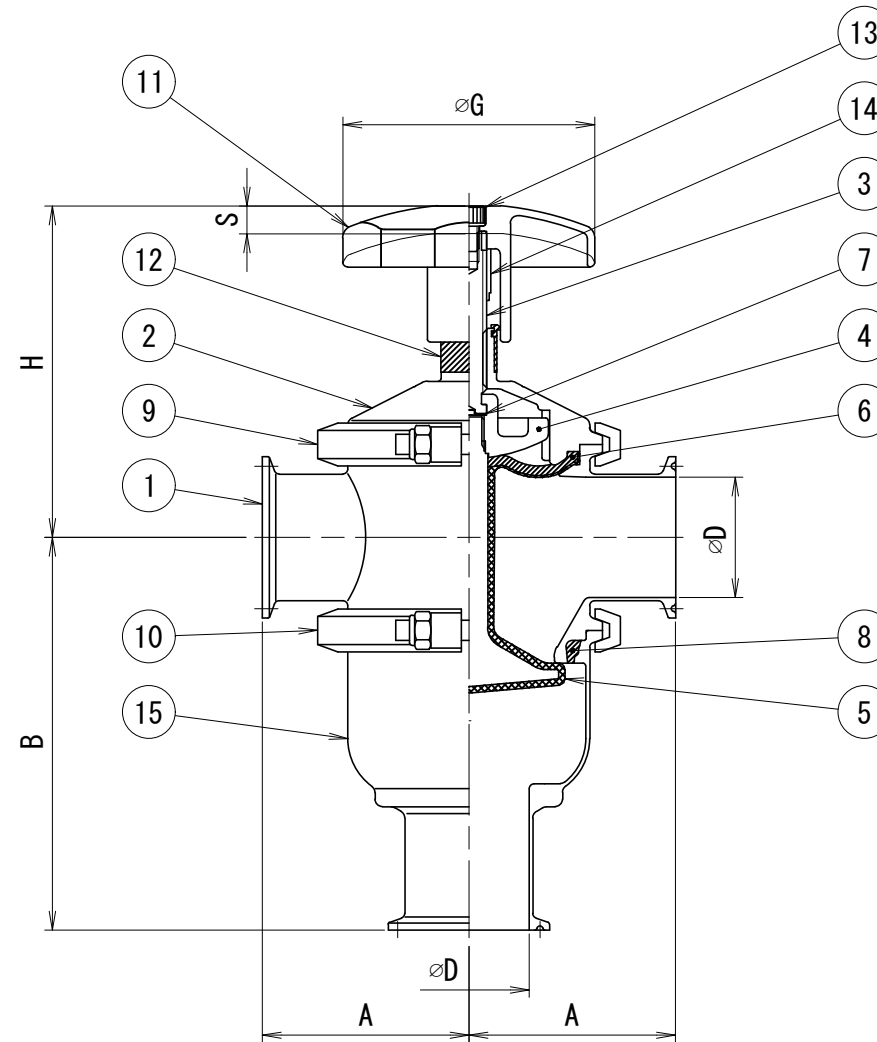
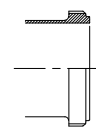


# 参考図

SIZE	φD	A	B	φG	H	S ストローク
1s	23.0	70	99.0	70	95	5
1.5s	35.7	70	131.7	100	113	8
2s	47.8	82	155.8	100	128	11
2.5s	59.5	105	190.5	100	149	13
3s	72.3	110	208.3	100	158	15



クランプ(C)



メーリング(M)

## バルブ仕様

バックアップゴム	<input type="checkbox"/> EPDM <input type="checkbox"/> シリコン
フィードバックスイッチ	<input type="checkbox"/> 有 <input type="checkbox"/> 無 <input type="checkbox"/> 取付座のみ(M12) <input type="checkbox"/> 取付座のみ(M18)
フィードバックスイッチのタイプ	<input type="checkbox"/> D2VW-5L2A-1M(オムロン) <input type="checkbox"/> FL2R-4J6SD(アズビル) <input type="checkbox"/> IFC2002-ARKG(エフェクター) <input type="checkbox"/> その他( )
スイッチ数量	<input type="checkbox"/> 開側1個 <input type="checkbox"/> 閉側1個 <input type="checkbox"/> 開閉2個
スピードコントローラー	<input type="checkbox"/> 有 <input type="checkbox"/> 無

### その他仕様

- ・操作空気圧 : 0.4~0.7MPa
  - ・作動方式 : 単作動(ノーマルクローズ)
  - ・最大使用圧力(液圧) : 0.6MPa
  - ・耐熱温度(流体温度) : 0~135℃
- (注) 使用温度条件によっては耐久性に差が生じる場合があります。

- ・仕上げ
- 内面 : #320~400パフ
- 外面 : #180パフ/ショット仕上

※印は上部バルブ仕様を参照

15	ボディ	SUS316L	1	
14	ストローク調整リング	SUS304	1	
13	キャップボルト	SUS304	1	
12	インジケータ		1	
11	ハンドル	SUS304	1	
10	クランプバンド	SUS304	1	
9	クランプバンド	SUS304	1	
8	ボディパッキン	TLX	1	
7	ベアリング	SUS304 (TFE)	1	
6	バックアップゴム	※	1	
5	シートリング	SUS304T	1	
4	押え板	SUS304	1	
3	手動プラグロッド	ABB2	1	
2	手動ボディエンド	SUS304	1	
1	ボディ	SUS316L	1	

No.	品番	NAME OF PART 名称	MATERIAL 材質	QTY 数量	DESCRIPTION 記 事
TITLE 名称 手動DMS型分岐タンクダイヤフラムバルブ					
CODE 品名型式 DMS2					
SCALE 尺度	Non		承認 承認者	K.O	検 検図
DRAFT DATE 製図	2020/01/24		承認 承認者	K.O	製 製図
DWG No. 親図面番号				KT-20D014	

**TOSTE** トーステ株式会社

DWG No. 親図面番号  
KT-20D014

