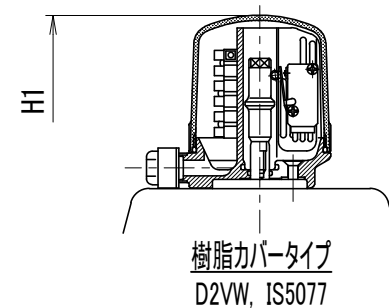
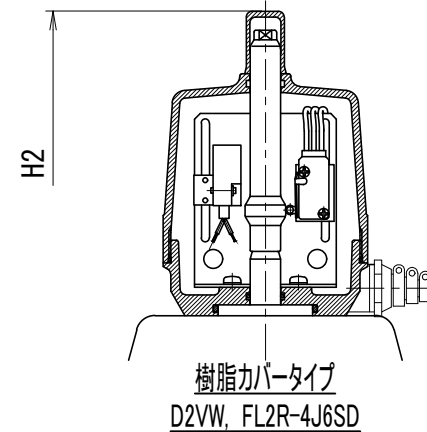
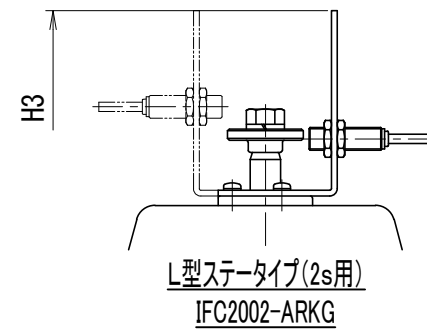
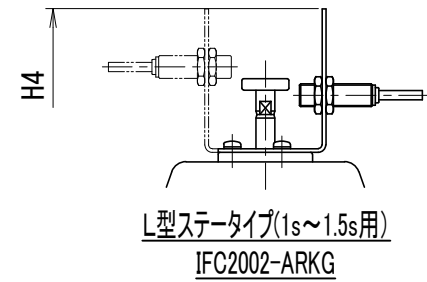
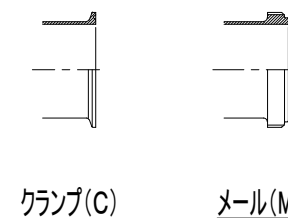
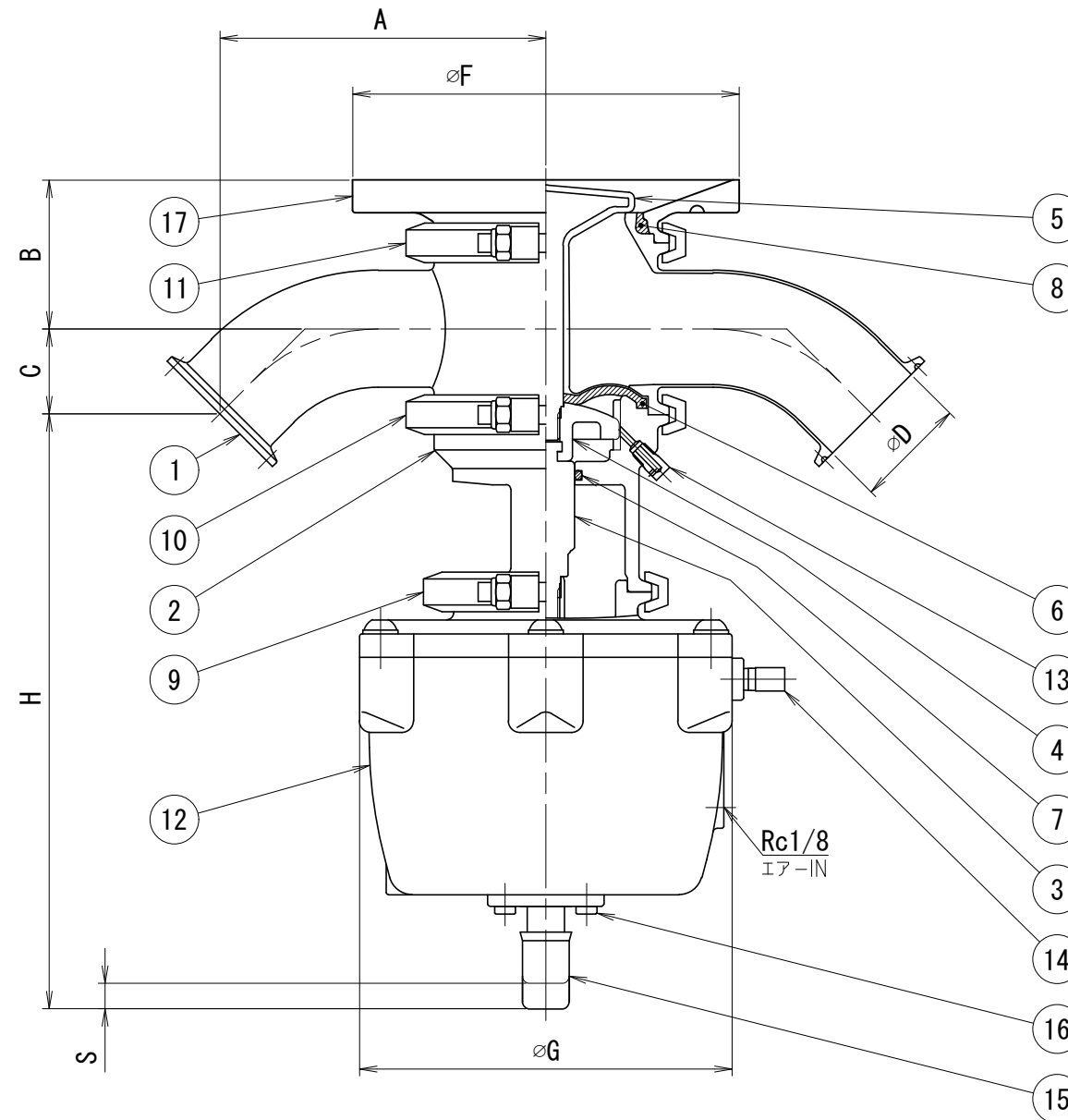


参考図



SIZE	φD	A	B	φF	C	H	H1	H2	H3	H4	φG	S ストローク
1s	23.0	95	49.5	138	25.3	168.7	249.6	319.0	-	239.0	135	5
1.5s	35.7	115	55.9	138	31.0	175.3	260.0	329.4	-	249.4	135	8
2s	47.8	140	63.9	166	36.5	263.4	334.5	403.9	345.9	-	182	11



バルブ仕様

バックアップゴム	<input type="checkbox"/> EPDM <input type="checkbox"/> シリコン
フィードバックスイッチ	<input type="checkbox"/> 有 <input type="checkbox"/> 無 <input type="checkbox"/> 取付座のみ(M12) <input type="checkbox"/> 取付座のみ(M18)
フィードバックスイッチのタイプ	<input type="checkbox"/> D2VW-5L2A-1M(オムロン) <input type="checkbox"/> FL2R-4J6SD(アズビル) <input type="checkbox"/> IFC2002-ARKG(エフエクター) <input type="checkbox"/> その他()
スイッチ数量	<input type="checkbox"/> 開側1個 <input type="checkbox"/> 閉側1個 <input type="checkbox"/> 開閉2個
スピードコントローラー	<input type="checkbox"/> 有 <input type="checkbox"/> 無

その他仕様

- ・操作空気圧 : 0.4~0.7MPa
 - ・作動方式 : 単作動 (ノーマルクローズ)
 - ・最大使用圧力 (液圧) : 0.6MPa
 - ・耐熱温度 (流体温度) : 0~135℃
- 注) 使用温度条件によっては耐久性に差が生じる場合があります。

- ・仕上げ
内面 : #320~400パフ
外面 : #320

※印は上部バルブ仕様を参照

17	タンクスパット	SUS316L	1	
16	マイナス平子ネジ	SUS304	3	
15	シャフトカバー		1	
14	サイレンサー		1	
13	エア抜きプラグ	PP	1	
12	シリンダーASSY	ADC12	1	
11	クランプバンド	SUS304	1	
10	クランプバンド	SUS304	1	
9	クランプバンド	SUS304	1	
8	ボディパッキン	TLX	1	
7	Oリング	NBR	1	
6	バックアップゴム	※	1	
5	シートリング	SUS304T	1	
4	押え板	SUS304	1	
3	自動プラグロッド	SUS304	1	
2	自動ボディエンド	SUS304	1	
1	ボディ	SUS316L	1	

No.	品番	NAME OF PART 名称	MATERIAL 材質	QTY 数量	DESCRIPTION 記 事
TITLE 名称 自動DMTY型タンクダイヤフラムバルブ ノーマルクローズ ADCシリンダー					
CODE 品名型式 DMC2T Y					
SCALE 尺度	Non			承認 承認者	K.O
DRAFT DATE 製 図	2021/05/18		検 査	K.O	製 図
					DWG No. 親図面番号 KT-20D013