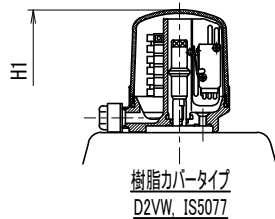
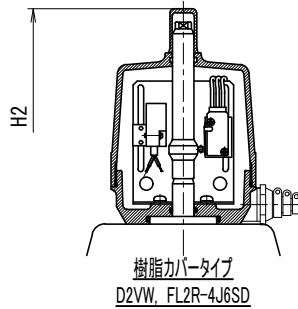
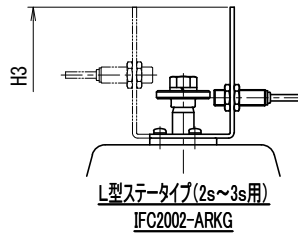
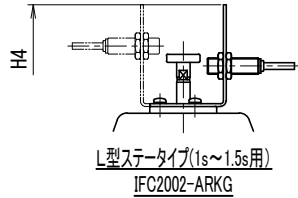
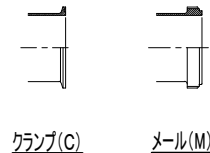
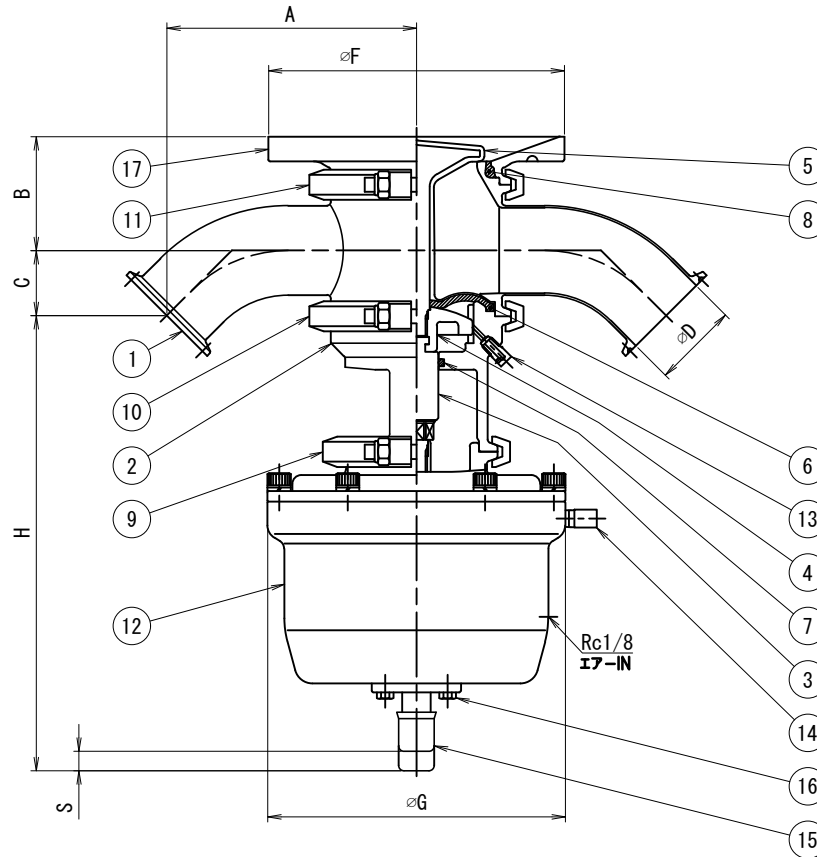


参考図



SIZE	φD	A	B	φF	C	H	H1	H2	H3	H4	φG	S ストローク
1s	23.0	95	49.5	138	25.3	168.7	249.6	319.0	-	239.0	122	5
1.5s	35.7	115	55.9	138	31.0	175.3	260.0	329.4	-	249.4	122	8
2s	47.8	140	61.9	166	36.5	263.4	334.5	403.9	345.9	-	167	11
2.5s	59.5	175	69.8	198	43.8	266.0	350.4	419.8	361.8	-	197	13
3s	72.3	195	76.2	198	51.3	266.9	356.8	426.2	368.2	-	197	15



バルブ仕様	
バックアップゴム	<input type="checkbox"/> EPDM <input type="checkbox"/> シリコン
フィードバックスイッチ	<input type="checkbox"/> 有 <input type="checkbox"/> 無 <input type="checkbox"/> 取付座のみ(M12) <input type="checkbox"/> 取付座のみ(M18)
フィードバックスイッチのタイプ	<input type="checkbox"/> D2VW-5L2A-1M(オムロン) <input type="checkbox"/> FL2R-4J6SD(アズビル) <input type="checkbox"/> IFC2002-ARKG(エフェクター) <input type="checkbox"/> その他()
スイッチ数量	<input type="checkbox"/> 閉側1個 <input type="checkbox"/> 閉側1個 <input type="checkbox"/> 閉側2個
スピードコントローラ	<input type="checkbox"/> 有 <input type="checkbox"/> 無
その他仕様	
・操作空気圧	: 0.4~0.7MPa
・作動方式	: 単作動 (ノーマルクローズ)
・最大使用圧力(液圧)	: 0.6MPa
・耐熱温度(流体温度)	: 0~135°C
注) 使用温度条件によっては耐久性に差が生じる場合があります。	
・仕上げ	内面: #320~400バフ 外面: #320

※印は上部バルブ仕様を参照

17	タンクスリット	SUS316L	1	
16	六角ボルト	SUS304	3	
15	シャフトカバー		1	
14	サイレンサー		1	
13	エア-抜きプラグ	PP	1	
12	シリンダー	SUS304	1	
11	クランプバンド	SUS304	1	
10	クランプバンド	SUS304	1	
9	クランプバンド	SUS304	1	
8	ボテイルキ	TLX	1	
7	リング	NBR	1	
6	バックアップゴム	※	1	
5	シードリング	SUS304T	1	
4	押え板	SUS304	1	
3	自動プラグロッド	SUS304	1	
2	自動ボテイルド	SUS304	1	
1	ボテイル	SUS316L	1	

No.	NAME OF PART	MATERIAL	QTY	DESCRIPTION
品番	名称	材質	数量	記 事
TITLE 自動DMTY型タンクダイヤフラムバルブ ノーマルクローズ				
名称 SUSシリンダー				
CODE 品名形式 DMC2T Y				
SCALE 尺度	Non		承	
DWG DATE 製図	2020/01/22		検	
			承認	
			検査	
			製造	
			組立	
			出荷	
DWG No. 親図面番号				
KT-20D012				