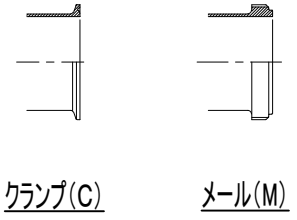
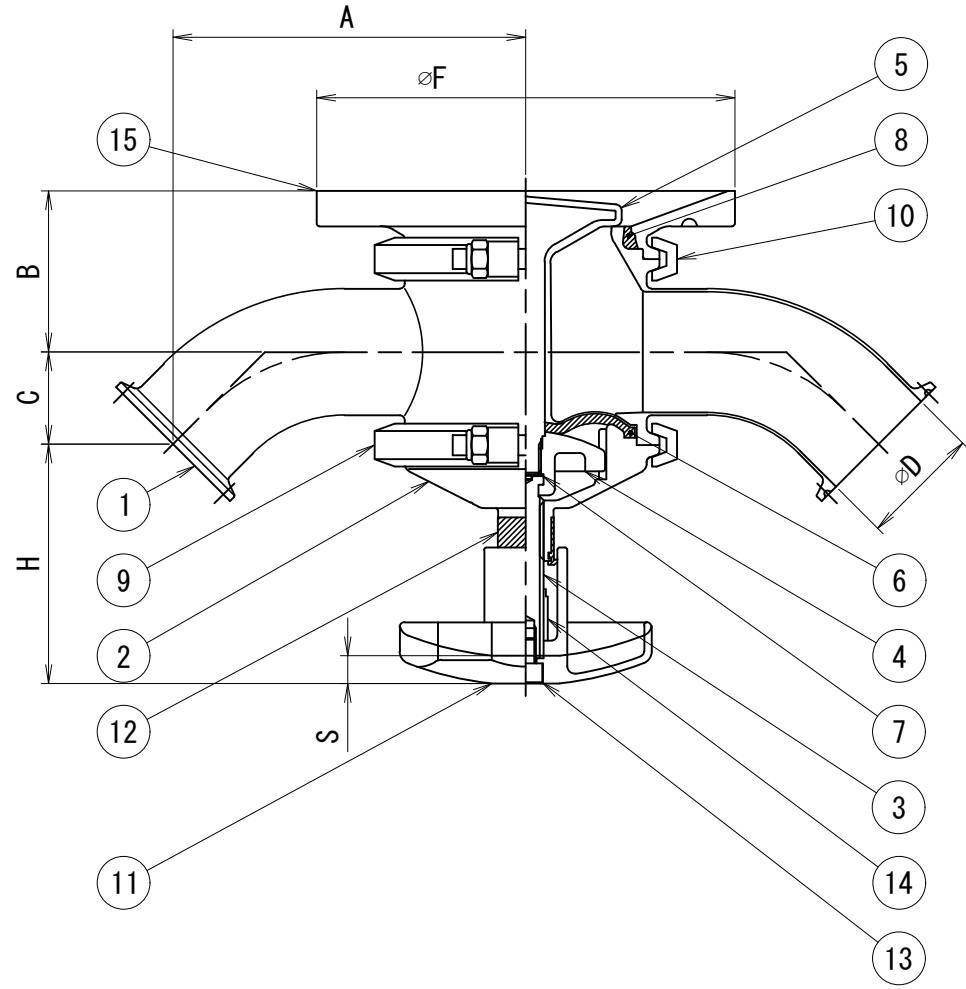


参考図

SIZE	φD	A	B	φF	C	H	S ストローク
1s	23.0	95	49.5	138	25.3	63.6	6
1.5s	35.7	115	55.9	138	31.0	81.5	9
2s	47.8	140	61.9	166	36.5	90.3	12
2.5s	59.5	175	69.8	198	43.8	90.8	14
3s	72.3	195	76.2	198	51.3	91.7	16



バルブ仕様

バックアップゴム	<input type="checkbox"/> EPDM <input type="checkbox"/> シリコン
その他仕様	
・作動方式	: 手動
・最大使用圧力 (液圧)	: 0.6MPa
・耐熱温度 (流体温度)	: 0~135℃
<small>注) 使用温度条件によっては耐久性に差が生じる場合があります。</small>	
・仕上げ	内面: #320~400パフ 外面: #320

※印は上部バルブ仕様を参照

No.	品番	名称	材質	数量	記 事
15		タンクパッド	SUS316L	1	
14		ストローク調整リング	SUS304	1	
13		キャップボルト	SUS304	1	
12		インジケータ		1	
11		ハンドル	SUS304	1	
10		クランプバンド	SUS304	1	
9		クランプバンド	SUS304	1	
8		ボディパッキン	TLX	1	
7		ベアリング	SUS304 (TFE)	1	
6		バックアップゴム	※	1	
5		シートリング	SUS304T	1	
4		押え板	SUS304	1	
3		手動プラグロッド	ABB2	1	
2		手動ボディエンド	SUS304	1	
1		ボディ	SUS316L	1	

No. 名称		MATERIAL 材質		QTY 数量	DESCRIPTION 記 事		
TITLE 名称 手動DMTY型タンクダイヤフラムバルブ							
CODE 品名型式 DMS2T Y							
SCALE 尺度	Non		承認 承認者	K.O	検 検 検	製 製 製	J.A
DRFT DATE 製 製 製	2020/01/22		承認 承認者	K.O	検 検 検	製 製 製	J.A
DWG No. 親図面番号			KT-20D011				

TOSTE トーステ株式会社

DWG No. 親図面番号
KT-20D011