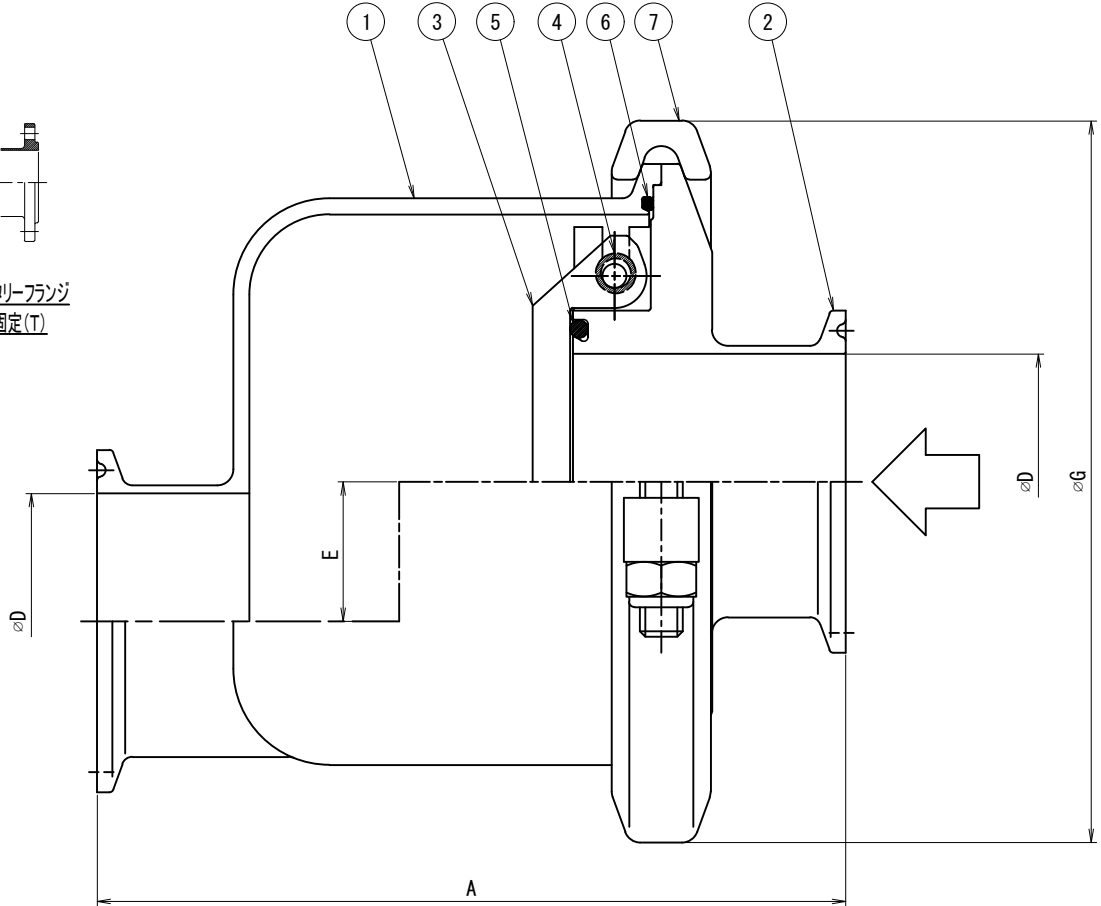
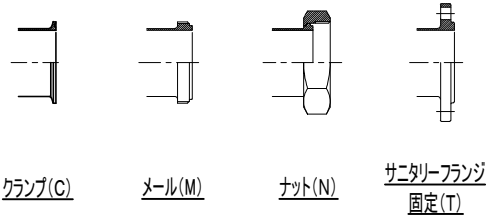


参考図

SIZE	D	A			G	E	開き始め圧力 (MPa)
		M or C ノット付フランジ	N ナット	T サンタリーフランジ			
15A	18.4	105	-	-	91.5	21.8	0.001
1s	23.0	115	135	165	91.5	19.5	
1.5s	35.7	125	145	175	121	25.7	
2s	47.8	140	160	190	135	26.1	
2.5s	59.5	170	190	220	157.5	29.8	
3s	72.3	180	200	230	157.5	26.7	



バルブ仕様

○リング □シリコン □EPDM □フッ素ゴム

- その他仕様
- ・ 作動方式 : 自重スイング式
 - ・ 最大使用圧力 (液圧) : 0~0.6MPa
 - ・ 耐熱温度 (流体温度) : 130℃
 - 注) 使用温度条件によっては耐久性に差が生じる場合があります。
 - ・ 仕上げ
内面: #320~400パフ
外面: #180ヘアーライン

※印は上部バルブ仕様を参照

7	クランプバンドASSY	SCS13	1	
6	○リング	※	1	
5	○リング	※	1	
4	ピンガイド	PEEK	2	
3	弁体S	SUS316L	1	
2	アグター-S	SUS316L	1	
1	ボデーS	SUS316L	1	

No.	品名	NAME OF PART 名称	MATERIAL 材質	QTY 数量	DESCRIPTION 記 事
TITLE 名称					
CODE 品名型式					
SCALE 尺 度					
DATE 製 図					