

# 参考図

SIZE	D	A			G	開き始め圧力 (MPa)
		M or C メール/フランジ	N ナット	T サニタリーフランジ		
15A	18.4	105	-	-	91.5	0.001
1s	23.0	115	135	165	91.5	
1.5s	35.7	125	145	175	121	
2s	47.8	140	160	190	135	
2.5s	59.5	170	190	220	157.5	
3s	72.3	180	200	230	157.5	

### バルブ仕様

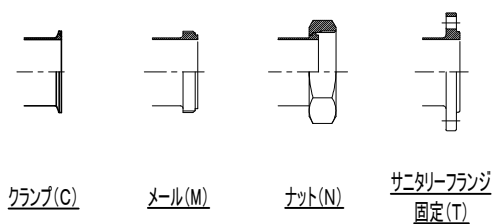
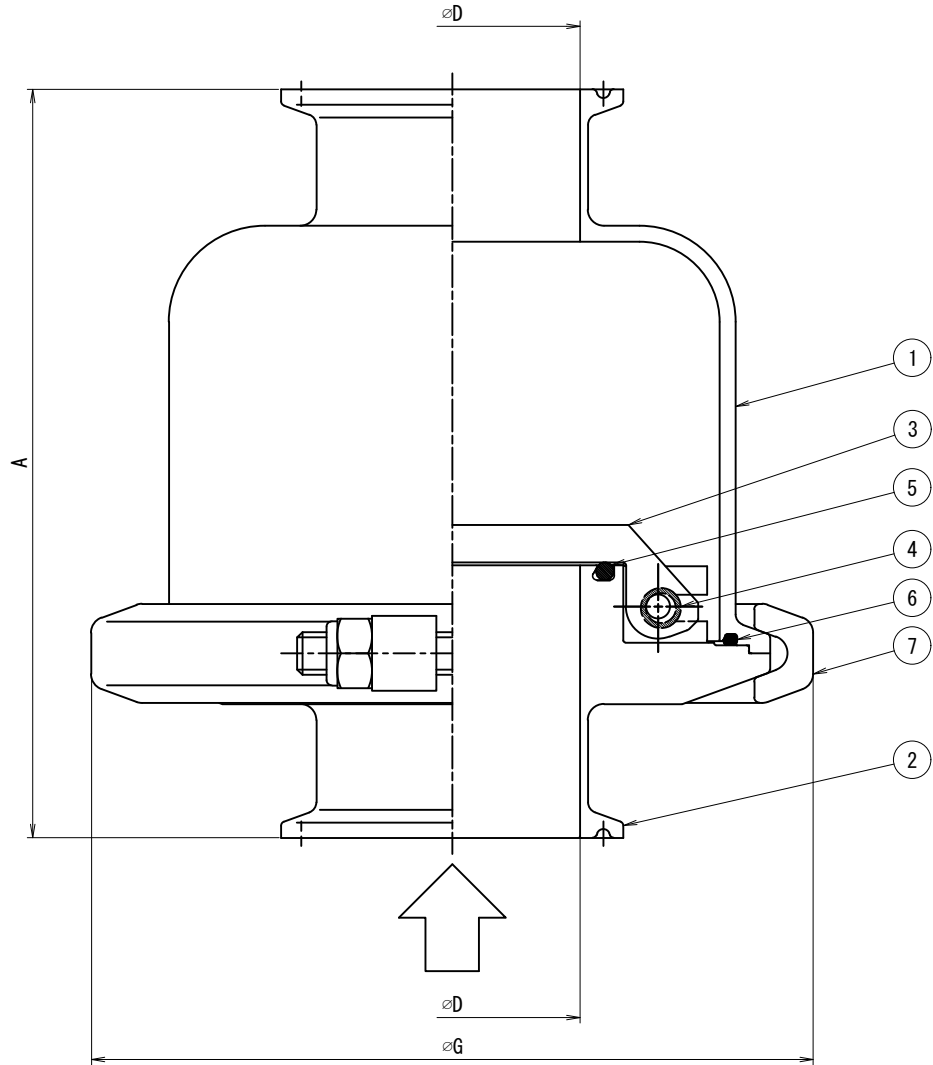
Oリング	<input type="checkbox"/> シリコン <input type="checkbox"/> EPDM <input type="checkbox"/> フッ素ゴム
------	--

その他仕様

- ・ 作動方式 : 自重スイング式
- ・ 最大使用圧力 (液圧) : 0~0.6MPa
- ・ 耐熱温度 (流体温度) : 130°C

注) 使用温度条件によっては耐久性に差が生じる場合があります。

- ・ 仕上げ  
内面 : #320~400バフ  
外面 : #180ヘアーライン



※印は上部バルブ仕様を参照

7	クランプバンドASSY	SCS13	1	
6	Oリング	※	1	
5	Oリング	※	1	
4	ピンガイド	PEEK	2	
3	弁体S	SUS316L	1	
2	アガター-S	SUS316L	1	
1	ボデーS	SUS316L	1	

No.	品名	名称	材質	数量	DESCRIPTION	記事
7	クランプバンドASSY	SCS13		1		
6	Oリング	※		1		
5	Oリング	※		1		
4	ピンガイド	PEEK		2		
3	弁体S	SUS316L		1		
2	アガター-S	SUS316L		1		
1	ボデーS	SUS316L		1		

TITLE	スイングチャッキバルブ コンセントタイプ					
CODE	CVSC					
SCALE	None		承	K.O	株	製
DATE	2020/1/16				K.O	J.A

**TOSTE** トーステ株式会社      DWG No. 親図面番号 KT-20C001