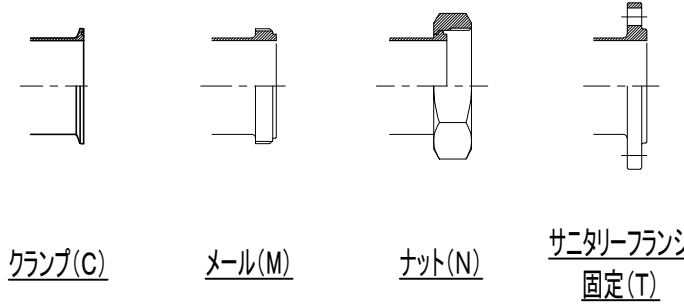
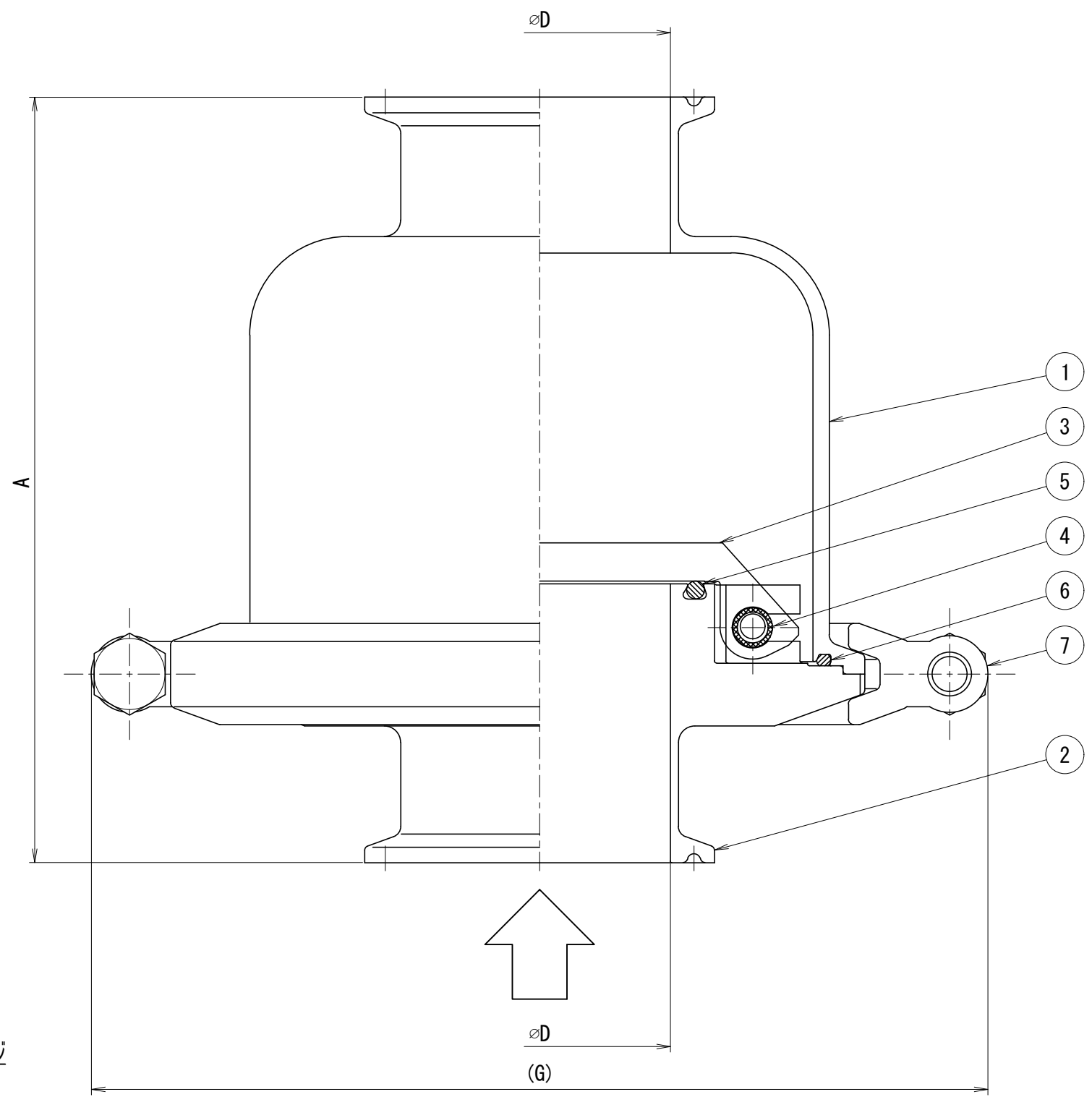


参考図

SIZE	D	A			(G)	開き始め圧力 (MPa)
		M or C メ-ル/クランプ	N ナット	T サニタリーフランジ		
15A	18.4	105	-	-	122	0.001
1s	23.0	115	135	165	122	
1.5s	35.7	125	145	175	150	
2s	47.8	140	160	190	164	
2.5s	59.5	170	190	220	191	
3s	72.3	180	200	230	191	

バルブ仕様	
0リング	<input type="checkbox"/> シリコン <input type="checkbox"/> EPDM <input type="checkbox"/> フッ素ゴム
その他仕様	
・作動方式	: 自重スイング式
・本体耐圧	: 0.6MPa (水圧/RT)
・耐熱温度 (流体温度)	: 130°C
<small>注) 使用条件によって、耐久性に差が生じる場合があります。</small>	
・仕上げ	内面: #320~#400羽布研磨仕上 外面: #180相当ヘアライン仕上



※印は上部バルブ仕様を参照

No.	品名	材質	数量	備考
7	クランプバンド	SCS13	1	
6	Oリング	※	1	
5	Oリング	※	1	
4	ピンガイド	PEEK	2	
3	弁体	SUS316L	1	
2	アダプター	SUS316L	1	
1	ボディ	SUS316L	1	

No.	品名	材質	数量	備考
7	クランプバンド	SCS13	1	
6	Oリング	※	1	
5	Oリング	※	1	
4	ピンガイド	PEEK	2	
3	弁体	SUS316L	1	
2	アダプター	SUS316L	1	
1	ボディ	SUS316L	1	

TITLE 名称: スイングチャッキバルブ 同心型
コンセントタイプ タテ配管用

CODE 品名型式: CVSC

SCALE 尺度: Non

DRAFT DATE 製図: 2020/1/16

承認: K.O. 検査: K.O. 製図: J.A.

DWG No. 親図面番号: KT-20C001

TOSTE トーステ株式会社