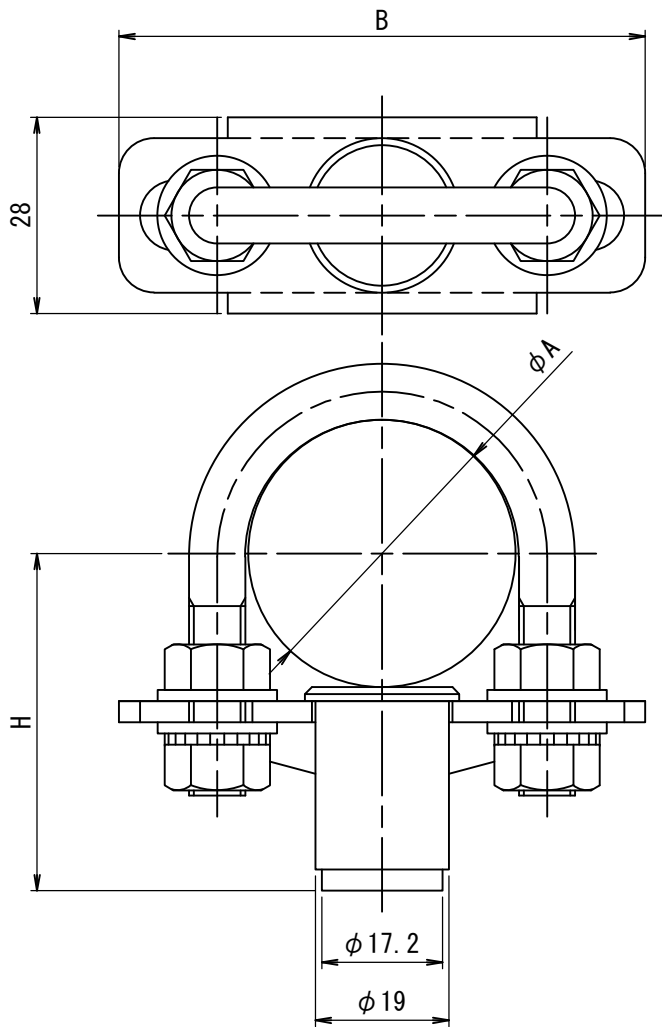


参考図



配管付属品仕様	
材質	SUS304
標準仕上げ	EP

サイズ	φ A	B	H
1S	25.4	54	41.7
1.5S	38.1	75	48.1
2S	50.8	75	54.4

品名 TITLE	配管付属品 パイプサポート・Uボルト (P-SUPPORT-UB)							
品名 品名型式								
SCALE 尺度			承認 APPROVE	T. T	検 図 CHECK	K. O	製 図 DRAWN	J. A
DRFT DATE 製図	2018年 3月 8日							
<b>TOSTE</b> トーステ株式会社 TOSTE Co.,Ltd				DWG No. 親図面番号 <b>KT-18N098</b>				

