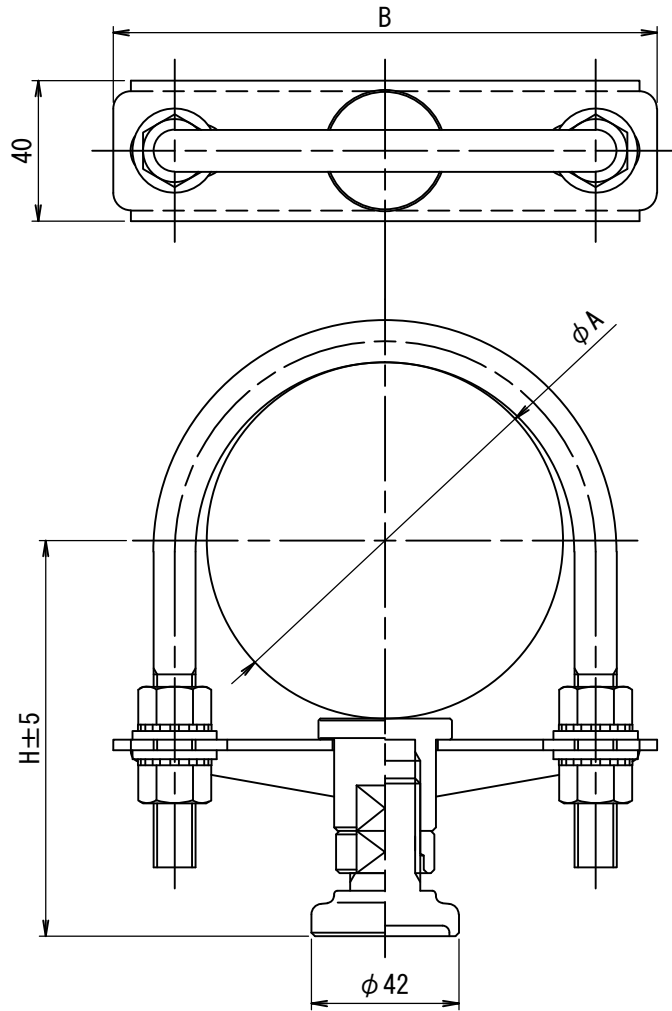


配管付属品仕様

材質	SUS304
標準仕上げ	EP

参考図



サイズ	φ A	B	H
2.5S	63.5	115	93.8
3S	76.3	115	100.2
3.5S	89.1	155	106.6
4S	101.6	155	112.8
4.5S	114.3	155	119.2
5S	139.8	220	131.9
6S	165.2	220	144.6

品名 TITLE	配管付属品 パイプサポート・Uボルト (P-SUPPORT-UB)							
品名 品名型式								
SCALE 尺度			承認 APPROVE	T.T	検 図 CHECK	K.0	製 図 DRAWN	J.A
DRFT DATE 製図	2018年 3月 8日							
TOSTE トーステ株式会社 TOSTE Co.,Ltd				DWG No. 親図面番号 KT-18N097				

