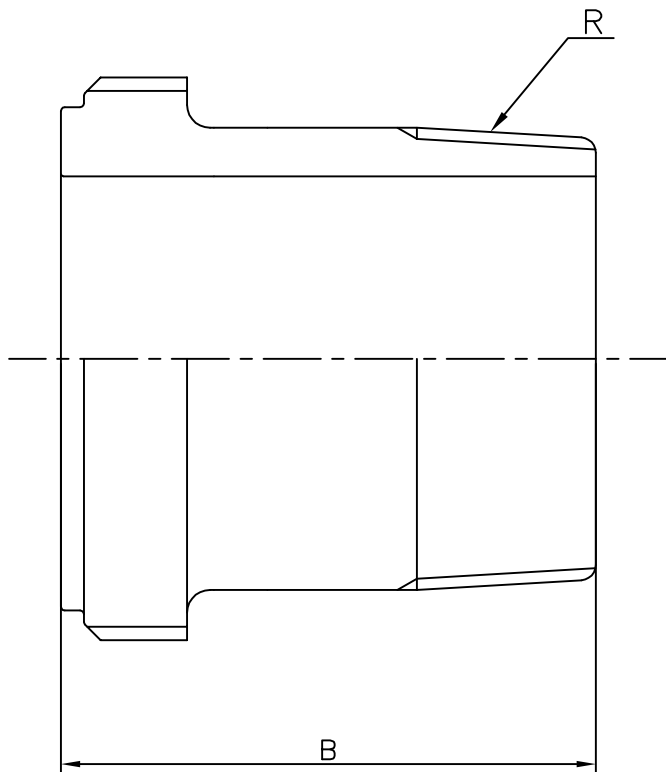


参考図



バルブ仕様	
接液部材質	<input type="checkbox"/> SUS304 <input type="checkbox"/> SUS316L
標準仕上	<input type="checkbox"/> 0P <input type="checkbox"/> 1P <input type="checkbox"/> 2P
仕上オプション	<input type="checkbox"/> ODP <input type="checkbox"/> EP (2P)

サイズ	B
1×10A	60
1×15A	60
1×20A	60
1×25A	60
1 1/2×15A	65
1 1/2×20A	65
1 1/2×25A	65
1 1/2×32A	65
1 1/2×40A	65
2×20A	70
2×25A	70
2×32A	70
2×40A	70
2×50A	70
2 1/2×50A	85
2 1/2×65A	85
3×80A	90

品名 TITLE	アダプター 管用ネジ付アダプター (21S)							
品名型式								
SCALE 尺度	Free		APPROVE 承認	T.T	検 図 CHECK	K.O	製 図 DRAWN	N.K
DRIFT DATE 製図	2018年 3月 7日							
トーステ株式会社 TOSTE Co.,Ltd				DWG No. 親図面番号 KT-18N083				