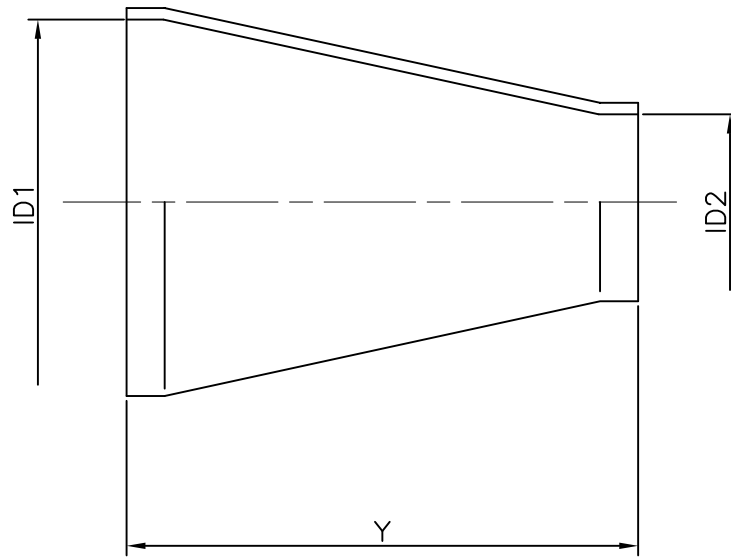


サイズ	ID1	ID2	Y
10A×8A	14	10.5	14
15A×8A	18.4	10.5	24
15A×10A	18.4	14	19
1×8A	23	10.5	38
1×10A	23	14	38
1×15A	23	18.4	38
1 1/2×8A	35.7	10.5	38
1 1/2×10A	35.7	14	38
1 1/2×15A	35.7	18.4	38
1 1/2×1	35.7	23	67
2×1	47.8	23	67
2×1 1/2	47.8	35.7	67
2 1/2×1	59.5	23	67
2 1/2×1 1/2	59.5	35.7	67
2 1/2×2	59.5	47.8	67
3×1	72.3	23	67
3×1 1/2	72.3	35.7	67
3×2	72.3	47.8	67
3×2 1/2	72.3	59.5	67
3 1/2×2	85.1	47.8	90
3 1/2×2 1/2	85.1	59.5	90
3 1/2×3	85.1	72.3	90
4×1 1/2	97.6	35.7	102
4×2	97.6	47.8	120
4×2 1/2	97.6	59.5	120
4×3	97.6	72.3	102
4×3 1/2	97.6	85.1	120
4 1/2×4	108.3	97.6	130
5×4	133.8	97.6	160

参 考 図



バルブ仕様	
接液部材質	<input type="checkbox"/> SUS304 <input type="checkbox"/> SUS316L
標準仕上	<input type="checkbox"/> 0P <input type="checkbox"/> 1P <input type="checkbox"/> 2P
仕上オプション	<input type="checkbox"/> ODP <input type="checkbox"/> EP (2P)

品名 名称	溶接用継手 コンセントレジュサー (T-13)					
	品名型式					
SCALE 尺度	Free		<small>検 査</small> T.T	<small>検 図</small> CHECK K.O	<small>製 図</small> DRAWN N.K	<small>親 図 番 号</small> DWG No.
DRIFT DATE 製図	2018年 3月 6日					
			<small>トーステ株式会社</small> TOSTE Co.,Ltd		<small>親 図 番 号</small> KT-18N079	

