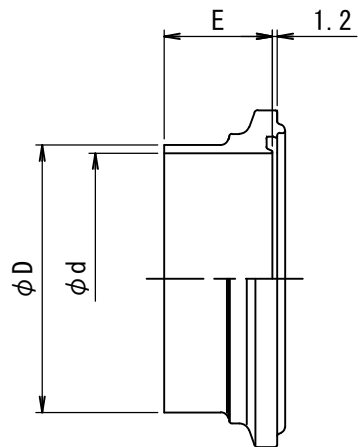


参考図



クランプメタルタッチ継手仕様

材質	<input type="checkbox"/> SUS304 <input type="checkbox"/> SUS316L
標準仕上げ	<input type="checkbox"/> 0P <input type="checkbox"/> 1P <input type="checkbox"/> 2P
仕上げオプション	<input type="checkbox"/> ODP <input type="checkbox"/> EP (2P)

サイズ	φD	φd	E	材質
8A	13.8	10.5	17.3	●NKリング ●Si
10A	17.3	14.0	17.3	PFA/V
15A	21.7	18.4	17.3	テフロン(PFA) 被覆
1S	25.4	23.0	20.5	芯ゴムパイトン
1.5S	38.1	35.7	20.5	●EPDM
2S	50.8	47.8	20.5	●FKM

名称	クランプメタルタッチタイプ クランプメタルタッチ継手 (L14AMD-MT Oリング)						
品名形式							
SCALE 尺度			承認	T.T	検 図 CHECK	K.O	製 図 DRAWN
DRAFT DATE 製図	2018年 3月 2日		APPROVE				J.A
TOSTE トーステ株式会社 TOSTE Co.,Ltd				DWG No. 親図面番号 KT-18N072			