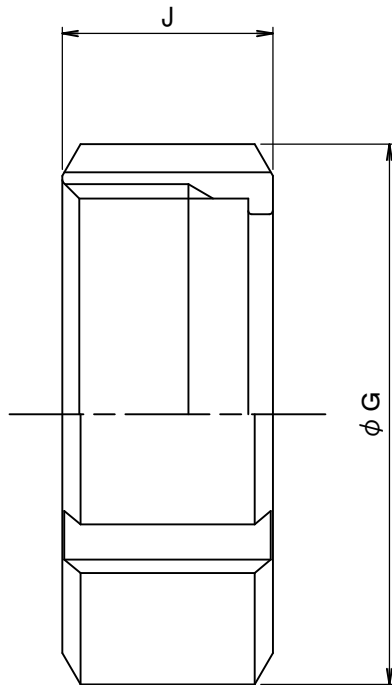
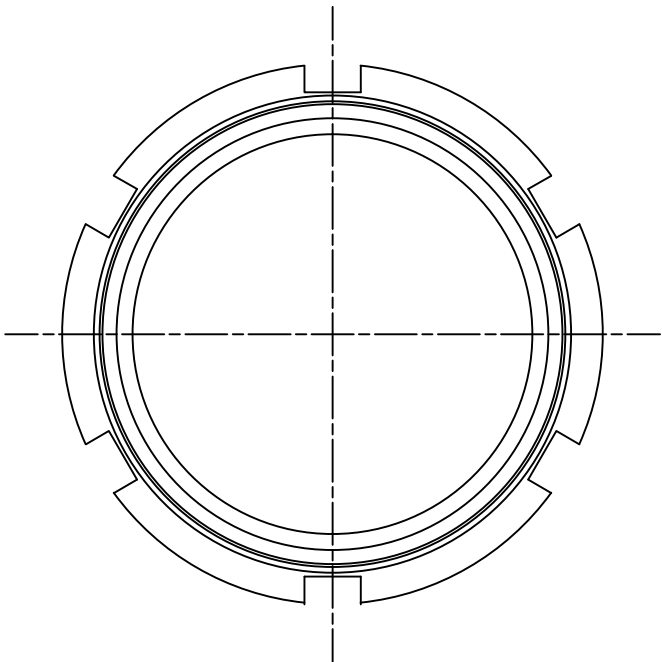


参考図



ユニオン継手仕様

材質	SUS304
標準仕上げ	<input type="checkbox"/> OP <input type="checkbox"/> ODP

サイズ	J	φG
1S	30	48
1.5S	30	64
2S	30	77
2.5S	30	91
3S	30	106
4S	38	138

名称 TITLE	ユニオンタイプ 丸ナット(溝付) (R-NUT (S))							
品名 品名型式								
SCALE 尺度			承認	T.T	検 図	K.O	製 図	J.A
DRFT DATE 製図	2018年 3月 2日		APPROVE		CHECK		DRAWN	
TOSTE トーステ株式会社 TOSTE Co.,Ltd				DWG No. 親図面番号 KT-18N059				

