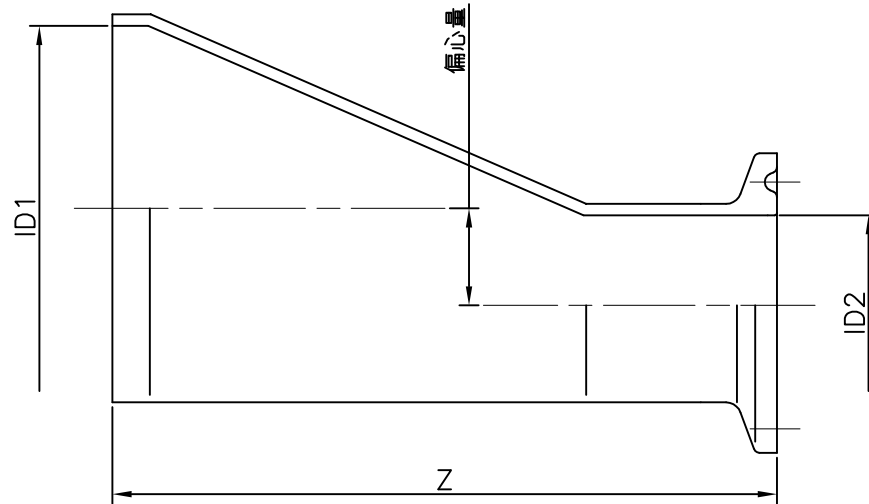


サイズ	ID1	ID2	Z	偏心量
10A×8A	14	10.5	30.8	1.75
15A×8A	18.4	10.5	40.8	3.95
15A×10A	18.4	14	35.8	2.2
1×8A	23	10.5	55	6.25
1×10A	23	14	55	4.5
1×15A	23	18.4	55	2.3
1 1/2×8A	35.7	10.5	55	12.6
1 1/2×10A	35.7	14	55	10.85
1 1/2×15A	35.7	18.4	55	8.65
1 1/2×1	35.7	23	87	6.35
2×1	47.8	23	87	12.4
2×1 1/2	47.8	35.7	87	6.05
2 1/2×1	59.5	23	87	18.25
2 1/2×1 1/2	59.5	35.7	87	11.9
2 1/2×2	59.5	47.8	87	5.85
3×1	72.3	23	87	24.65
3×1 1/2	72.3	35.7	87	18.3
3×2	72.3	47.8	87	12.25
3×2 1/2	72.3	59.5	87	6.4
3 1/2×2	85.1	47.8	110	18.65
3 1/2×2 1/2	85.1	59.5	110	12.8
3 1/2×3	85.1	72.3	110	6.4
4×1 1/2	97.6	35.7	122	30.95
4×2	97.6	47.8	140	24.9
4×2 1/2	97.6	59.5	140	19.05
4×3	97.6	72.3	122	12.65
4×3 1/2	97.6	85.1	140	6.25
4 1/2×4	108.3	97.6	156.5	5.35
5×4	133.8	97.6	186.5	18.1

参 考 図



バルブ仕様	
接液部材質	<input type="checkbox"/> SUS304 <input type="checkbox"/> SUS316L
標準仕上	<input type="checkbox"/> 0P <input type="checkbox"/> 1P <input type="checkbox"/> 2P
仕上オプション	<input type="checkbox"/> ODP <input type="checkbox"/> EP (2P)

品名	片ウエルドタイプ スneeプエキセントレジャー (L32WMD)				
品名型式					
SCALE 尺度	Free		検 図	T. T	製 図
DRIFT DATE 製図	2018年 1月 31日	APPROVE 承認	CHECK 検査	K. O	N. K
トーステ株式会社 TOSTE Co.,Ltd			DWG No. 親図面番号 KT-18N042		