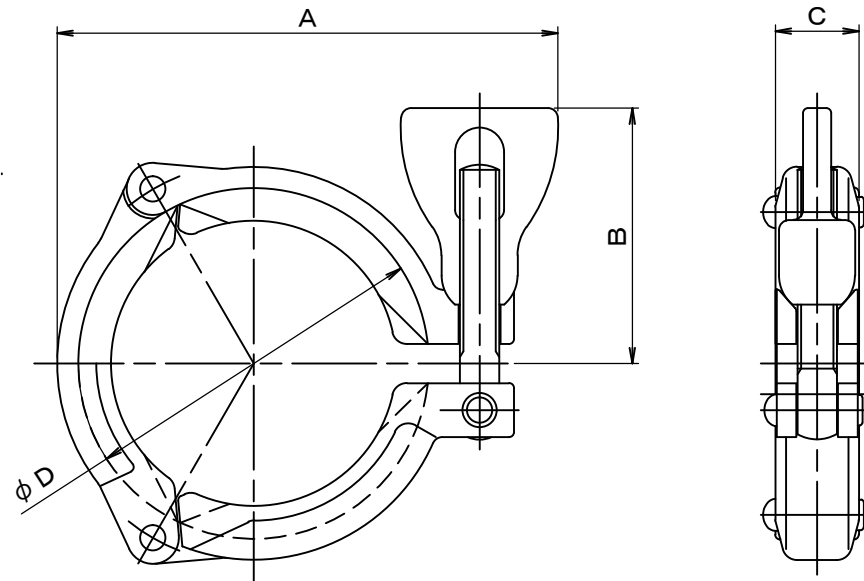


配管継手仕様

材質	SUS304
標準仕上げ	EP

参考図



サイズ	φD	A	B	C
1S, 1.5S	56	88.3	52	16
2S	69.5	102	52	17
2.5S	83	116	52	17
3S	96.5	130.5	52	17.5
3.5S	111.5	145	52	18
4S	124.5	158.5	52	19
4.5S	137.4	171	52	19.5
5S	162.4	204.5	63.4	26
6S	190.4	233.5	63.4	26

名称 FILE	クランプタイプ 3Pクランプバンド (13MHHM-3LW 手締)						
品名 品名型式							
SCALE 尺度			承認		検 図		製 図
DRFT DATE 製図	2018年 2月 2日		APPROVE	T. T	CHECK	K. O	J. A
TOSTE トーステ株式会社 TOSTE Co.,Ltd				DWG No. 親図面番号 KT-18N035			

