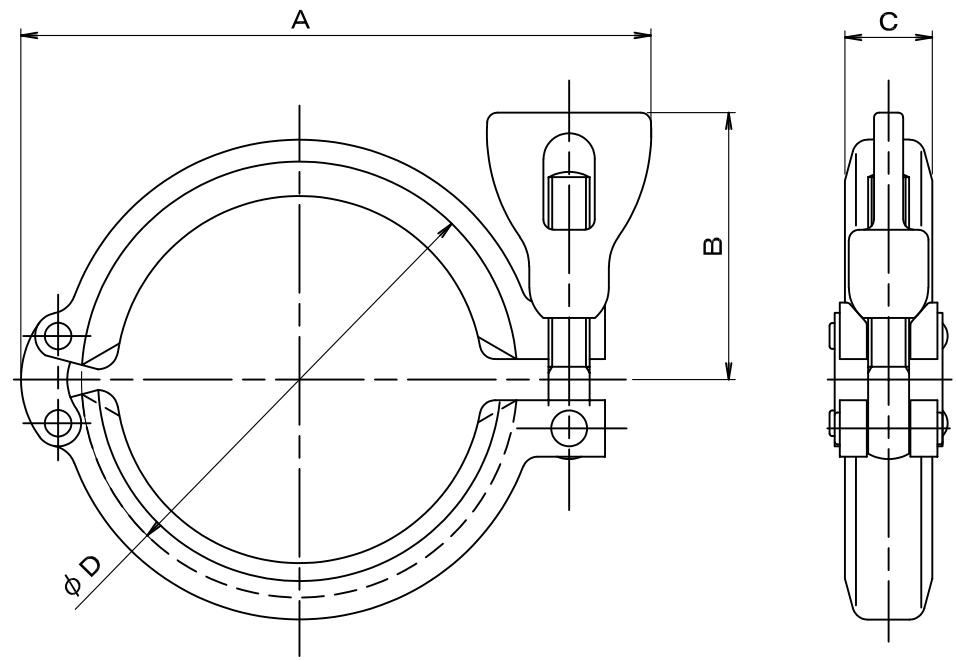


配管継手仕様

材質	SUS304
標準仕上げ	EP

参考図



サイズ	φD	A	B	C
8A, 10A, 15A	37	70.5	37.8	15
1S, 1.5S	56	94.3	53	16
2S	69.5	107.8	53	17
2.5S	83	122.8	53	17
3S	96.5	136.8	53	17.5
3.5S	111.5	152.3	53	18
4S	124.5	165.8	53	19

品名 名称	クランプタイプ クランプバンド (13MHHM-LW 手締)							
品名 型式								
SCALE 尺度			承認 APPROVE	K.0	検 図 CHECK	T.K	製 図 DRAWN	K.0
DRFT DATE 製図	2023年 4月 11日							
トーステ株式会社 TOSTE Co.,Ltd				DWG No. 親図面番号 <b>KT-18N034</b>				