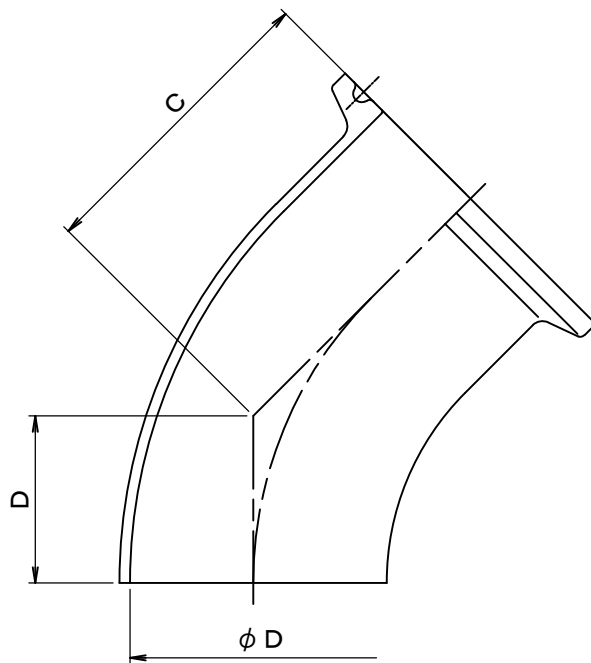


参考図



クランプ継手仕様	
材質	<input type="checkbox"/> SUS304 <input type="checkbox"/> SUS316L
標準仕上げ	<input type="checkbox"/> 0P <input type="checkbox"/> 1P <input type="checkbox"/> 2P
仕上げオプション	<input type="checkbox"/> ODP <input type="checkbox"/> EP (2P)

サイズ	φD	C	D
8A	10.5	33	15.8
10A	14	33	15.8
15A	18.4	33	15.8
1S	23	36	15.8
1.5S	35.7	44	23.8
2S	47.8	51.5	31.6
2.5S	59.5	62	42
3S	72.3	72.5	52.6
3.5S	85.1	92.5	72
4S	97.6	100.6	73.6
4.5S	108.3	132	90
5S	133.8	164	102
6S	159.2	182	120

FILE 名称	クランプ片ウエルドタイプ 45° スイープエルボ (L2KMD)							
口名型式 00名型式								
SCALE 尺度			承認	T.T	検図	K.O	製図	J.A
DRIFT DATE 製図	2018年 1月 31日		APPROVE		CHECK		DRAWN	
TOSTE トーステ株式会社 TOSTE Co.,Ltd				DWG No. 親図面番号 KT-18N007				

