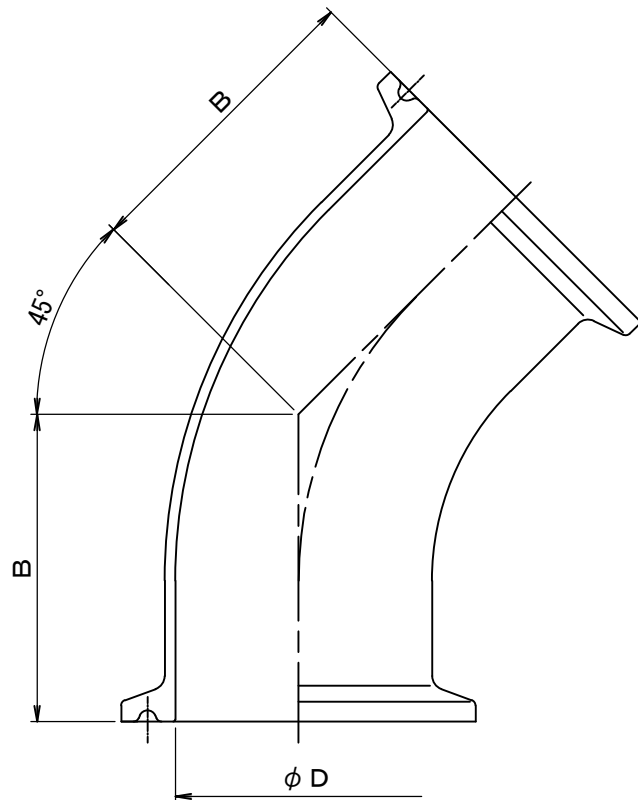


参考図



クランプ継手仕様	
材質	<input type="checkbox"/> SUS304 <input type="checkbox"/> SUS316L
標準仕上げ	<input type="checkbox"/> 0P <input type="checkbox"/> 1P <input type="checkbox"/> 2P
仕上げオプション	<input type="checkbox"/> ODP <input type="checkbox"/> EP (2P)

サイズ	φ D	B
8A	10.5	33
10A	14	33
15A	18.4	33
1S	23	36
1.5S	35.7	44
2S	47.8	51.5
2.5S	59.5	62
3S	72.3	72.5
3.5S	85.1	92.5
4S	97.6	100.6
4.5S	108.3	132
5S	133.8	164
6S	159.2	182

品名 TITLE	クランプタイプ 45° エルボ (2KMD)								
品名 型式									
SCALE 尺度				承認 APPROVE	T. T	検 図 CHECK	K. O	製 図 DRAWN	J. A
DRFT DATE 製図	2018年 1月 31日								
TOSTE トーステ株式会社 TOSTE Co.,Ltd					DWG No. 親図面番号 KT-18N005				