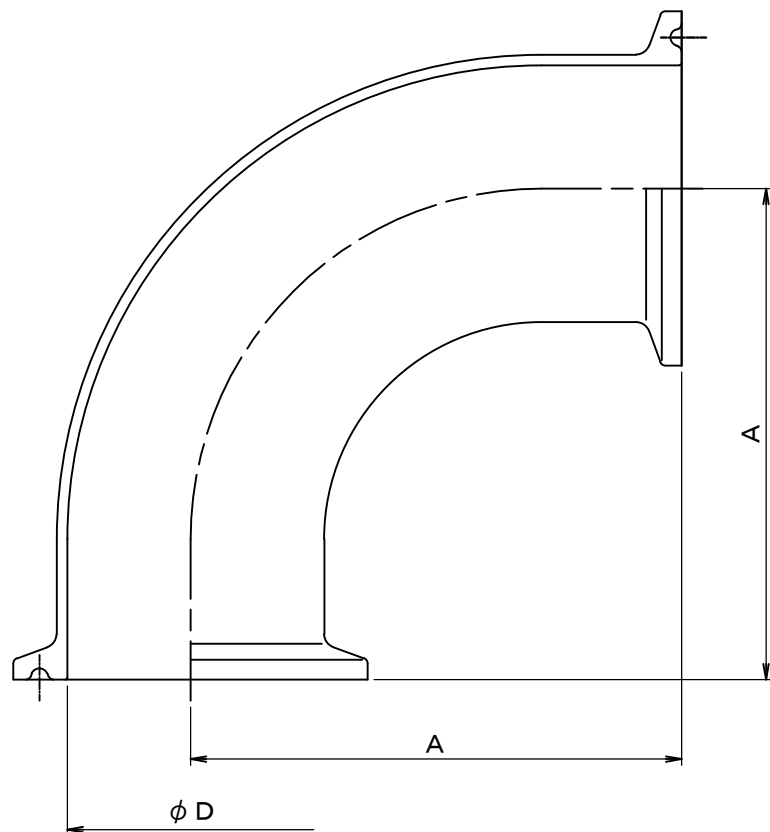


参考図



クランプ継手仕様	
材質	<input type="checkbox"/> SUS304 <input type="checkbox"/> SUS316L
標準仕上げ	<input type="checkbox"/> 0P <input type="checkbox"/> 1P <input type="checkbox"/> 2P
仕上げオプション	<input type="checkbox"/> ODP <input type="checkbox"/> EP (2P)

サイズ	ϕD	A
8A	10.5	55
10A	14	55
15A	18.4	55
1S	23	55
1.5S	35.7	70
2S	47.8	82
2.5S	59.5	105
3S	72.3	110
3.5S	85.1	120
4S	97.6	160
4.5S	108.3	180
5S	133.8	200
6S	159.2	220

名称 TITLE	クランプタイプ 90°エルボ (2CMD)							
品名 品名型式								
SCALE 尺度			承認 APPROVE	T. T	検 図 CHECK	K. O	製 図 DRAWN	J. A
DRIFT DATE 製図	2018年 1月 31日							
TOSTE トーステ株式会社 TOSTE Co.,Ltd				DWG No. 親図面番号 KT-18N004				

