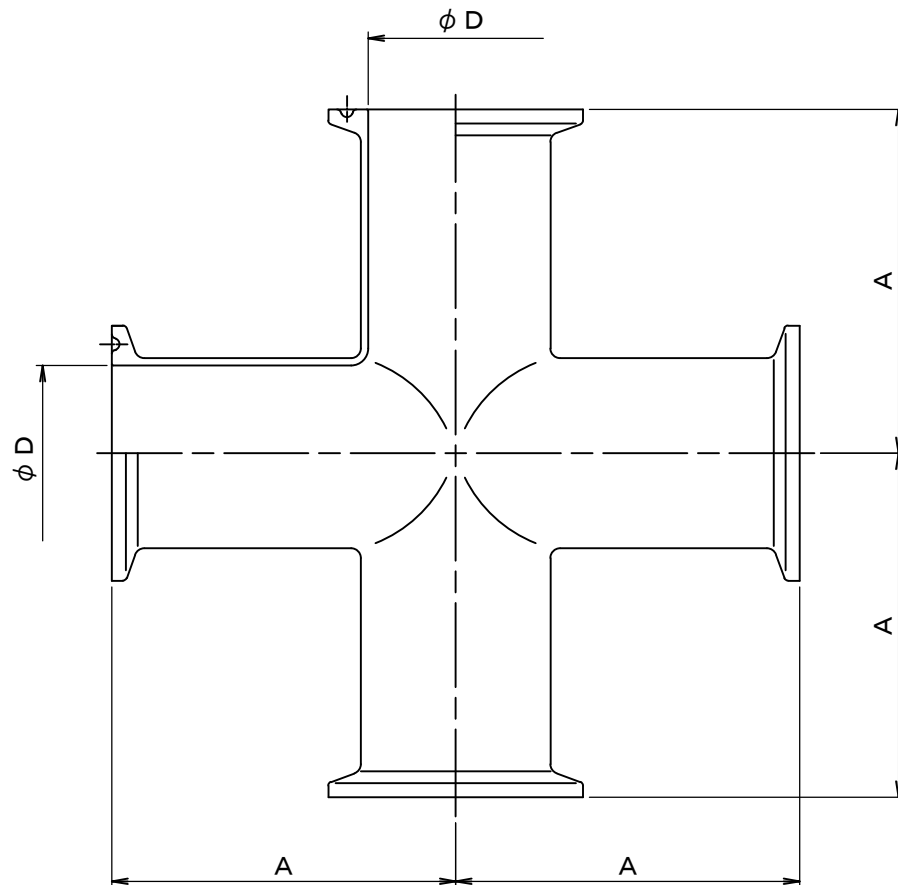


参考図



クランプ継手仕様	
材質	<input type="checkbox"/> SUS304 <input type="checkbox"/> SUS316L
標準仕上げ	<input type="checkbox"/> 0P <input type="checkbox"/> 1P <input type="checkbox"/> 2P
仕上げオプション	<input type="checkbox"/> ODP <input type="checkbox"/> EP (2P)

サイズ	φD	A
8A	10.5	55
10A	14	55
15A	18.4	55
1S	23	55
1.5S	35.7	70
2S	47.8	82
2.5S	59.5	105
3S	72.3	110
3.5S	85.1	120
4S	97.6	160
4.5S	108.3	180
5S	133.8	200
6S	159.2	220

名称	クランプタイプ クロス (9MD)							
品名	クランプタイプ クロス (9MD)							
SCALE 尺度			承認	T. T	検 図	K. O	製 図	J. A
DRFT DATE 製図	2018年 1月 31日		APPROVE		CHECK		DRAWN	
TOSTE トーステ株式会社 TOSTE Co.,Ltd				DWG No. 親図面番号 KT-18N003				

