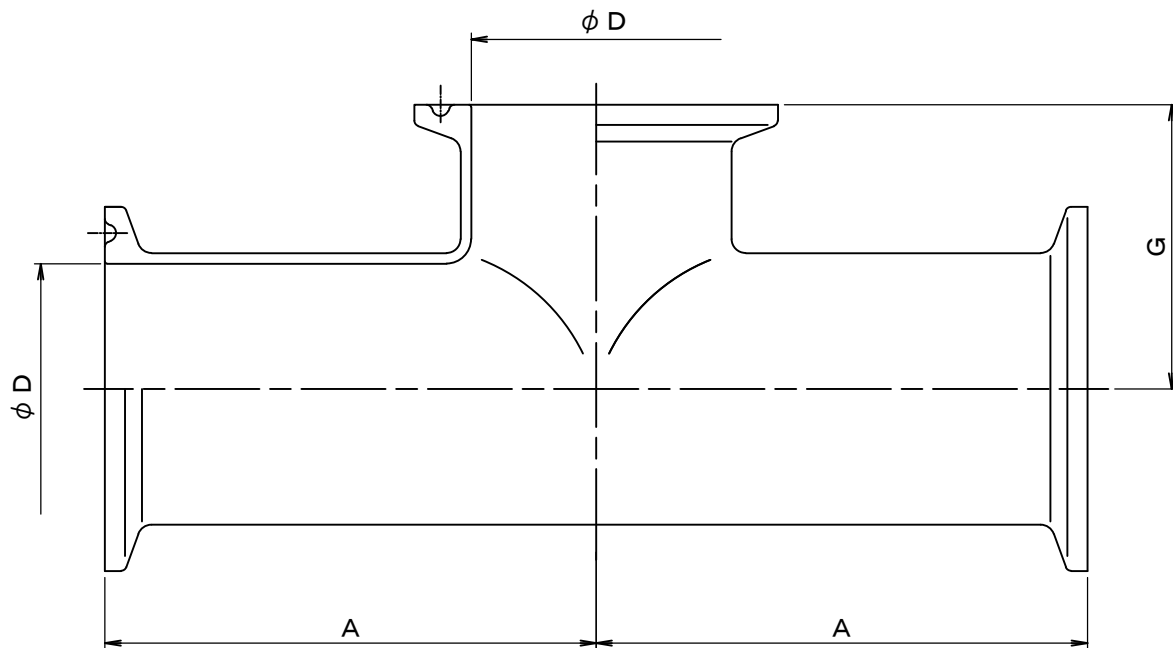


参考図



クランプ継手仕様	
材質	<input type="checkbox"/> SUS304 <input type="checkbox"/> SUS316L
標準仕上げ	<input type="checkbox"/> 0P <input type="checkbox"/> 1P <input type="checkbox"/> 2P
仕上げオプション	<input type="checkbox"/> ODP <input type="checkbox"/> EP (2P)

サイズ	ϕD	A	G
8A	10.5	55	24.3
10A	14	55	25.9
15A	18.4	55	28.8
1S	23	55	34
1.5S	35.7	70	40.5
2S	47.8	82	48.5
2.5S	59.5	105	55.5
3S	72.3	110	62.2
3.5S	85.1	120	68.5
4S	97.6	160	81.3
4.5S	108.3	180	90.4
5S	133.8	200	102.1
6S	159.2	220	—

FILE 名称	クランプタイプ ローネクター (7MD S)							
品名型式								
SCALE 尺度			承認	T. T	検図	K. O	製図	J. A
DRIFT DATE 製図	2018年 1月 31日		APPROVE		CHECK		DRAWN	
TOSTE トーステ株式会社 TOSTE Co.,Ltd				DWG No. 親図面番号 KT-18N002				