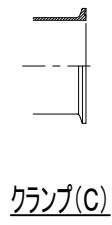
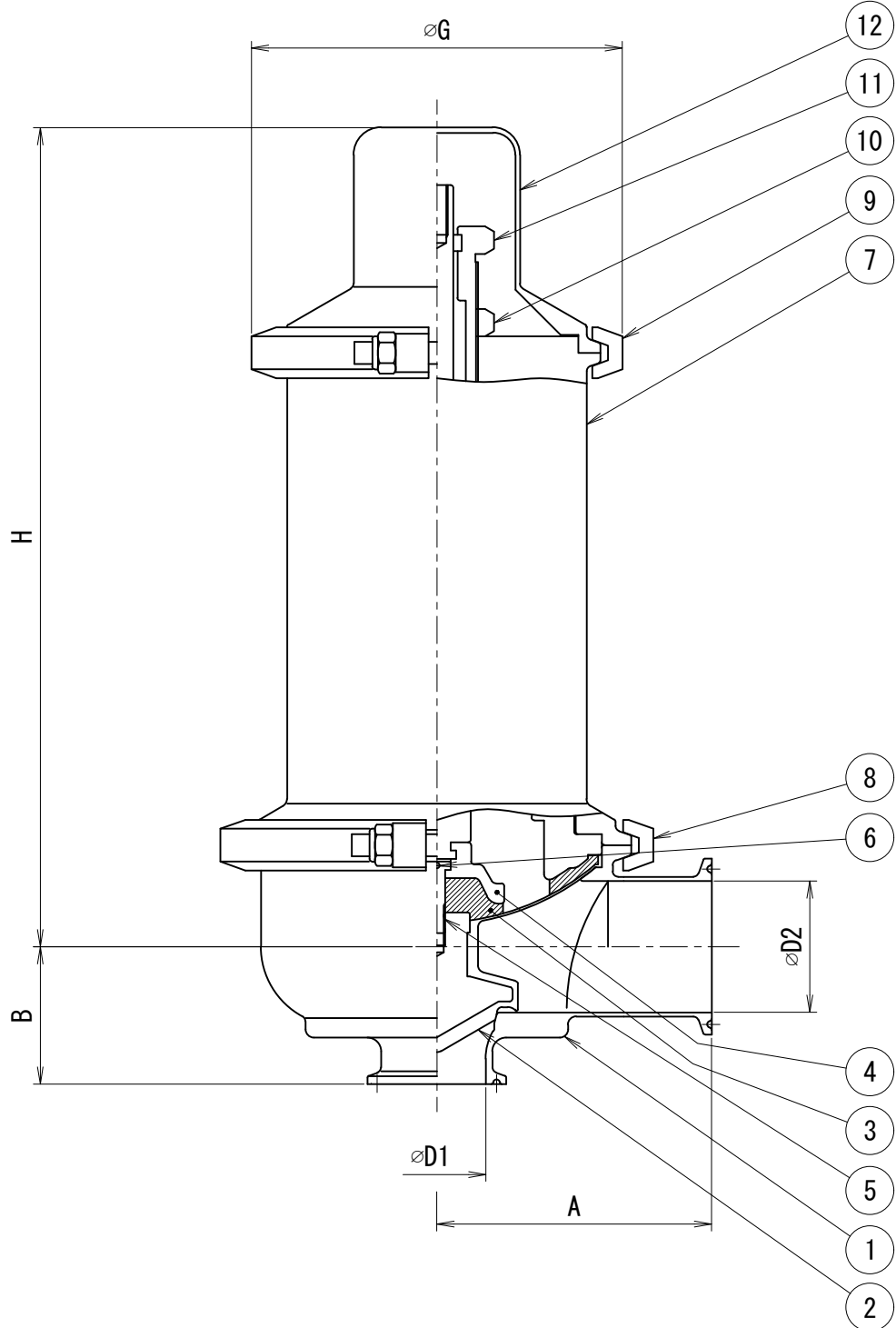


# 参考図

SIZE	INLET SIZE	D1	OUTLET SIZE	D2	A	B	G	H
1s	1s	23.0	1.5s	35.7	85	40	105	233.8
1.5s	1.5s	35.7	2s	47.8	100	50	135	307.9
2s	2s	47.8	2.5s	59.5	105	60	135	313.8
2.5s	2.5s	59.5	3s	72.3	110	68	135	320.2
3s	3s	72.3	3s	72.3	110	68	135	320.2



## バルブ仕様

バックアップゴム	シリコン
その他仕様	
・ 作動方式	: 揚程式ばね安全弁
・ 設定圧力	: 0.1~0.4MPa
・ 耐熱温度 (流体温度)	: 0~150°C
<small>注) 使用温度条件によっては耐久性に差が生じる場合があります。</small>	
・ 仕上げ	
内面	: 電解研磨
外面	: #320

No.	品番	名称	材質	数量	DESCRIPTION
12	SUS304	カバー		1	
11	SUS304	アジャストボルト		1	
10	SUS304	ロックナット		1	
9	SCS13	クランプバンドAss'y		1	
8	SCS13	クランプバンドAss'y		1	
7	SUS304	ハウジング		1	
6	SUS304	スプリングピン		1	
5	SUS304	ロッドピン		1	
4	SUS304	押え板		1	
3	シリコン	バックアップゴム		1	
2	PFA	シールリングAss'y		1	
1	SUS316L	L型ボディ		1	

No. 品番		NAME OF PART 名称		MATERIAL 材質		QTY 数量		DESCRIPTION 記事	
TITLE 名称: DRV型安全弁/リリーフ弁									
CODE 品名型式: DRV2L									
SCALE 尺度: Non		CHECKED 検閲: T.T		DRAWN 製図: Y.A		APPROVED 承認: K.O		DATE 製図日: 2016/11/01	
DWG No. 親図面番号: KT-16D001				TOSTE トーステ株式会社					