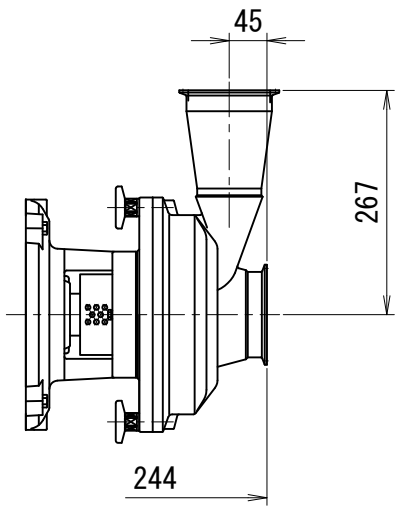
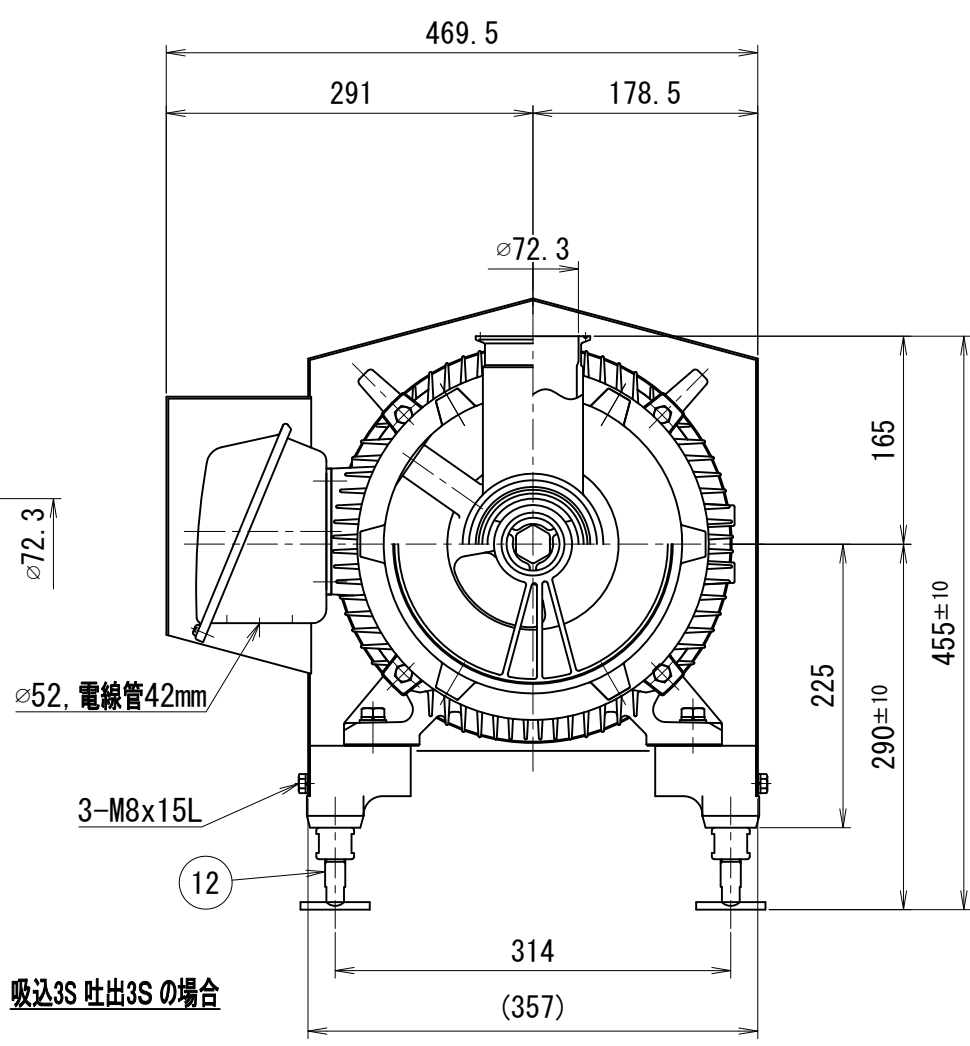
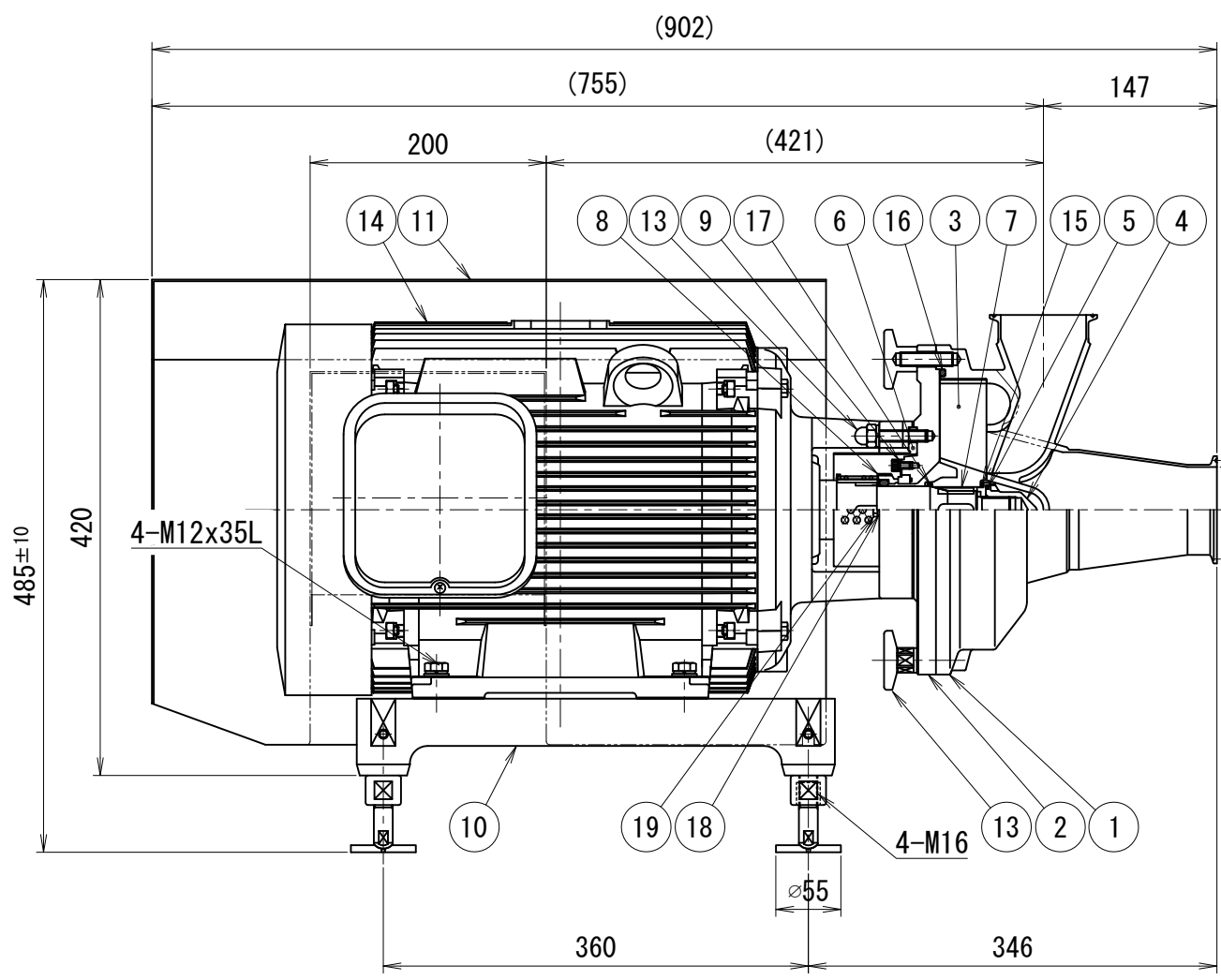


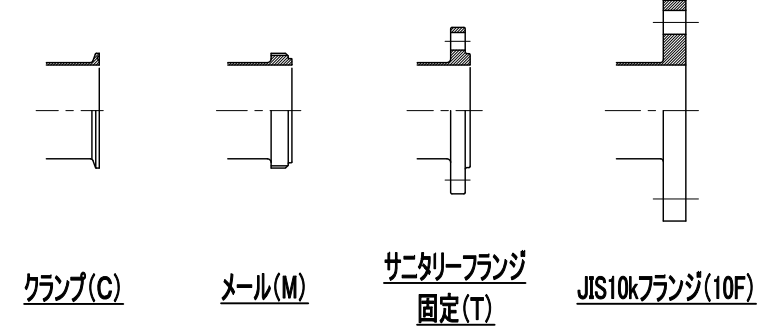
参考図



吸込4S 吐出4Sの場合



吸込3S 吐出3Sの場合



ポンプ仕様	
Oリング	<input type="checkbox"/> シリコン <input type="checkbox"/> EPDM <input type="checkbox"/> フッ素ゴム
メカニカルシール	<input type="checkbox"/> カーボンセラミック <input type="checkbox"/> セラミックXセラミック <input type="checkbox"/> 超硬X超硬
その他仕様	
・作動方式	: モーター直結式
・本体耐圧	: 0.98MPa
・仕上げ	内面: 酸洗 外面: ショット

トップランナーモーター 搭載

※印は上部ポンプ仕様を参照

No.	品名	材質	数量	備考
19	六角ボルト	SUS304	2	
18	スプリングワッシャー	SUS304	2	
17	Oリング	※	1	
16	Oリング	※	1	
15	Oリング	※	2	
14	ポンプモーター	-	1	
13	ポンプケーシング取り付部品	-	1	
12	ポンプベアリング部品	-	1	
11	ポンプモーターカバー部品	-	1	
10	ポンプモーターベース部品	FC	1	
9	ポンプメカニカルカバー部品	-	1	
8	ポンプメカニカルシール	※	1	
7	ポンプ両丸キー	SUS304	1	
6	自吸カバースペーサー	SUS304	1	
5	自吸インペラー座金	SUS316L	1	
4	自吸インペラーナット	SUS316L	1	
3	自吸インペラー	SCS14	1	
2	自吸バックプレート	SUS316L	1	
1	自吸ケーシング	SCS14	1	

No.		NAME OF PART		MATERIAL	QTY	DESCRIPTION
品番		名称		材質	数量	記号
TITLE 名称 自吸式サニタリーポンプ 11kW 屋内型						
CODE 品名形式 P*L 110						
SCALE 尺度	Non		承認	T.T	検図	製図
DWT DATE 製図	2015/04/15		承認	Y.K	検図	M.G
TOSTE トーステ株式会社			DWG No. 親図面番号 KT-15C004			