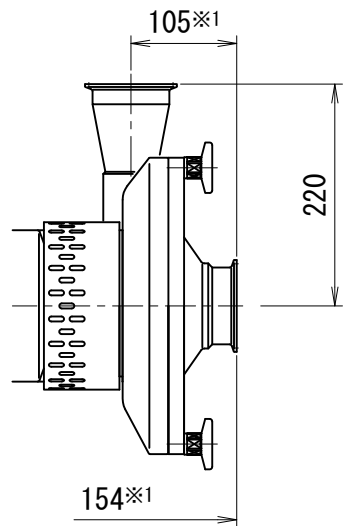
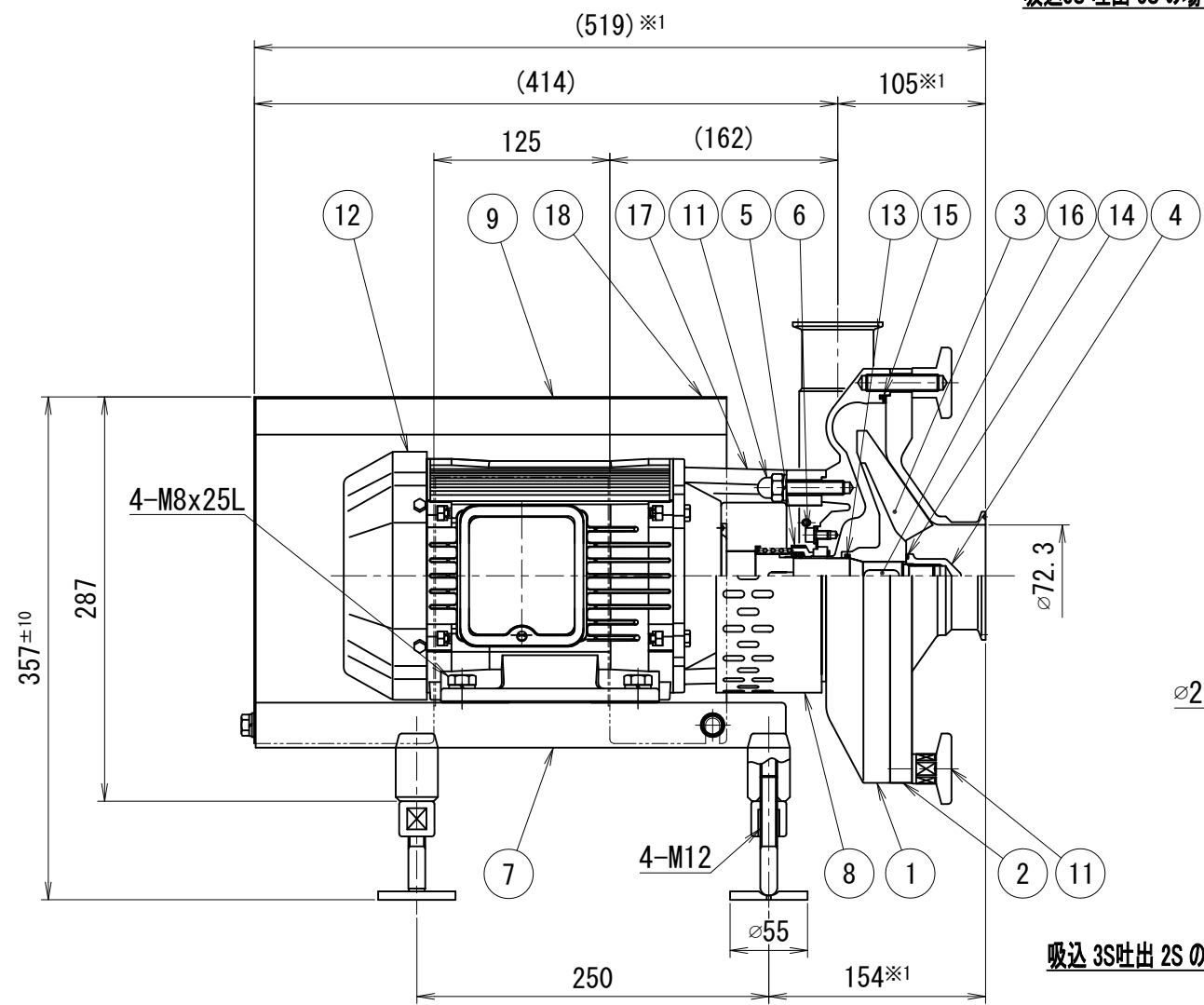


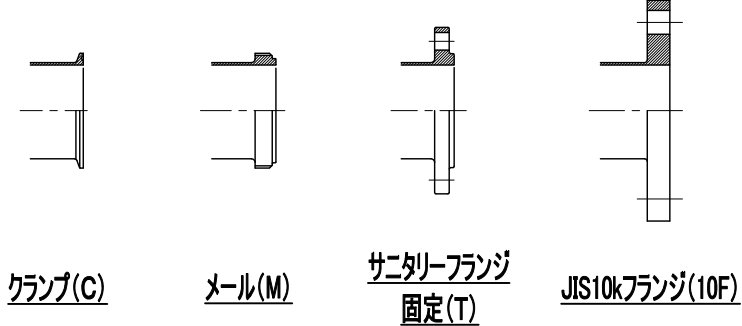
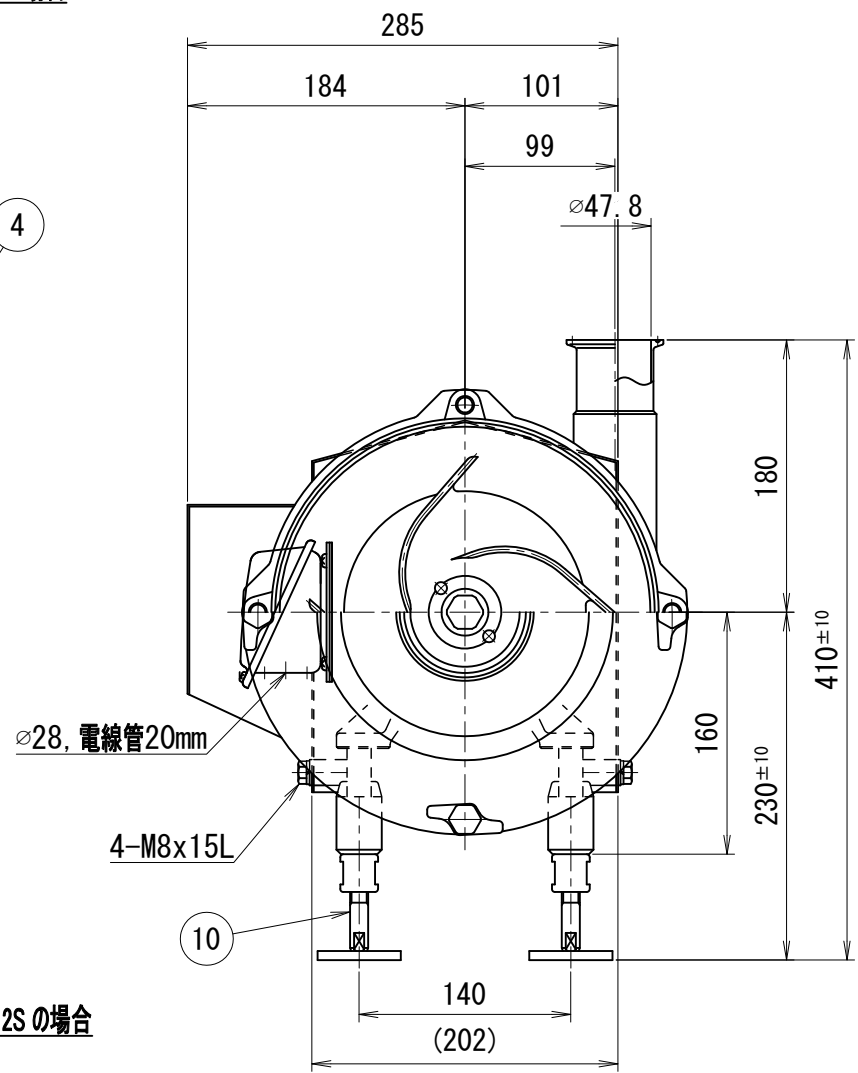
# 参考図



吸込3S 吐出 3S の場合



吸込 3S 吐出 2S の場合



ポンプ仕様			
ケーシングパッキン	<input type="checkbox"/> シリコン	<input type="checkbox"/> EPDM	<input type="checkbox"/> フッ素ゴム
Oリング	<input type="checkbox"/> シリコン	<input type="checkbox"/> EPDM	<input type="checkbox"/> フッ素ゴム
メカニカルシール	<input type="checkbox"/> カーボンセラミック	<input type="checkbox"/> セラミックXセラミック	<input type="checkbox"/> 超硬X超硬
その他仕様			
・作動方式	: モーター直結式		
・本体耐圧	: 0.98MPa		
・仕上げ	内面: #320~400バフ 外面: ショット		
※1 管端サニタリーフランジ、JIS10kFFの場合+10mmとなります。			

## トップランナーモーター 搭載

※印は上部ポンプ仕様を参照

No.	品名	名称	材質	数量	DESCRIPTION
18	回転方向ラベル	-	-	1	
17	銘板	SUS304	-	1	
16	ポンプ両丸キー	SUS304	-	1	
15	ポンプケーシングパッキン	※	-	1	
14	Oリング	※	-	1	
13	Oリング	※	-	1	
12	ポンプモーター	-	-	1	
11	ポンプケーシング取り付け部品	-	-	1	
10	ポンプベアリング部品	-	-	1	
9	ポンプモーターカバー部品	-	-	1	
8	ポンプセーフティカバー部品	-	-	1	
7	ポンプモーターベース部品	SUS304	-	1	
6	ポンプメカニカルシールカバー部品	-	-	1	
5	ポンプメカニカルシール	※	-	1	
4	ポンプインバーナット	SUS316L	-	1	
3	ポンプインバー	SUS316L	-	1	
2	ポンプケーシングカバー	SUS316L	-	1	
1	ポンプケーシング	SUS316L	-	1	

TITLE	EZMサニタリーポンプ 2.2kW 屋内型				
名称	SUSベース				
CODE	EZM 022				
品名形式					
SCALE	Non		承認	T.T	検
尺度			図	Y.K	製
DWT DATE	2015/04/16		製	M.G	図
製					
DWG No. 親図面番号			KT-15B007		