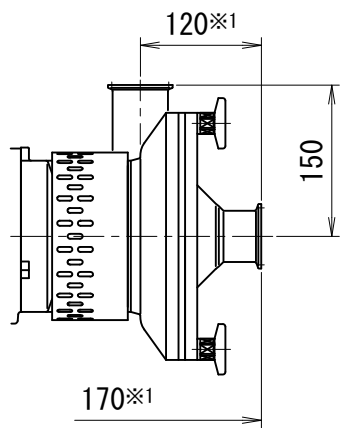
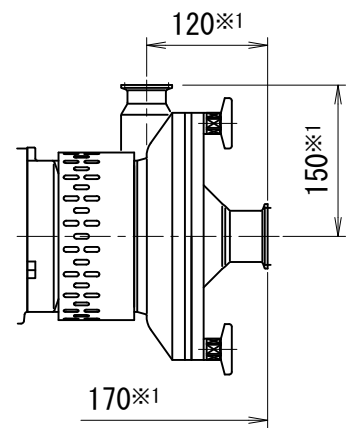


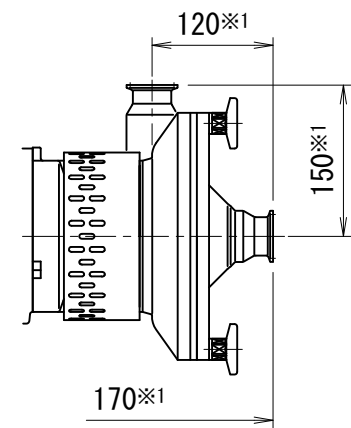
参考図



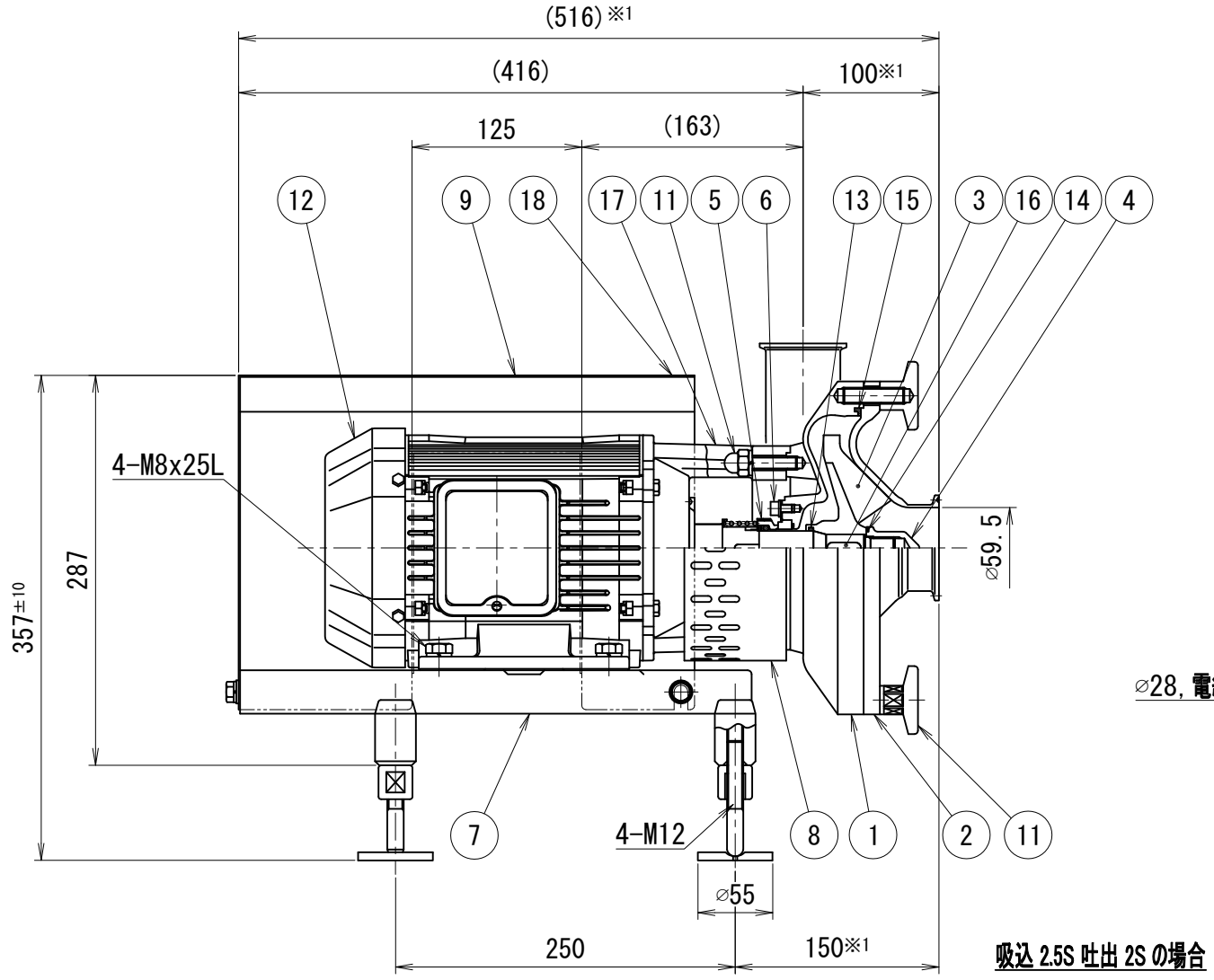
吸込 2S 吐出 2S の場合



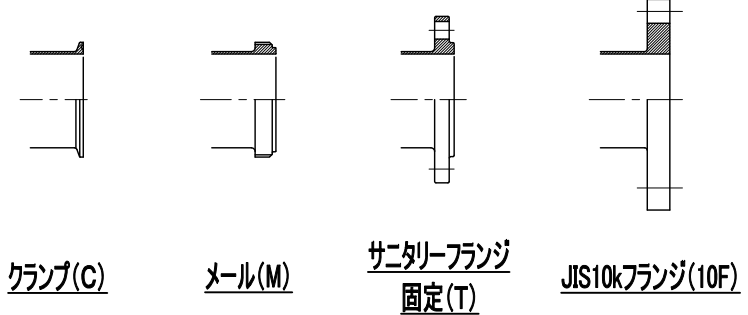
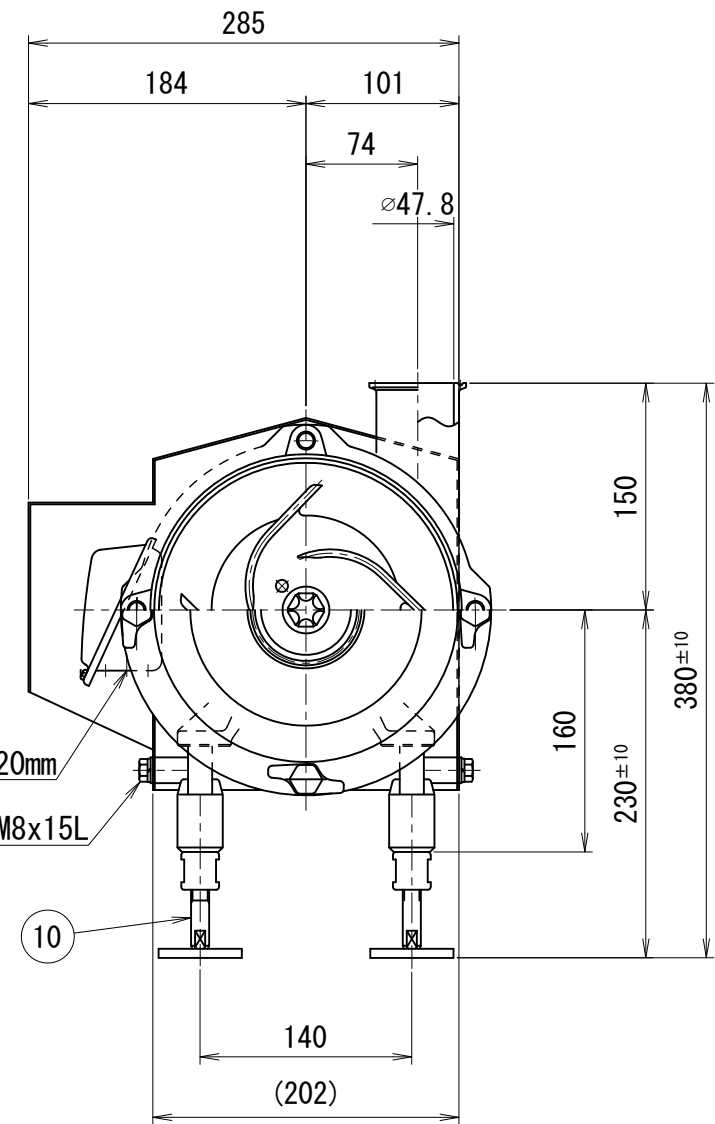
吸込 2S 吐出 1.5S の場合



吸込 1.5S 吐出 1.5S の場合



吸込 2.5S 吐出 2S の場合



ポンプ仕様			
ケーシングパッキン	<input type="checkbox"/> シリコン	<input type="checkbox"/> EPDM	<input type="checkbox"/> フッ素ゴム
Oリング	<input type="checkbox"/> シリコン	<input type="checkbox"/> EPDM	<input type="checkbox"/> フッ素ゴム
メカニカルシール	<input type="checkbox"/> カーボンXセラミック	<input type="checkbox"/> セラミックXセラミック	<input type="checkbox"/> 超硬X超硬
その他仕様			
・作動方式	: モーター直結式		
・本体耐圧	: 0.98MPa		
・仕上げ	内面: #320~400バフ 外面: ショット		
※1 管端サニタリーフランジ、JIS10kFFの場合+10mmとなります。			

トップランナーモーター 搭載

※印は上部ポンプ仕様を参照

No.	品番	名称	MATERIAL	材質	QTY	数量	DESCRIPTION	記 事
18		回転方向ラベル	-		1			
17		銘板	SUS304		1			
16		ポンプ両丸キー	SUS304		1			
15		ポンプケーシングパッキン	※		1			
14		Oリング	※		1			
13		Oリング	※		1			
12		ポンプモーター	-		1			
11		ポンプケーシング取り付け部品	-		1			
10		ポンプレベルアジャスト部品	-		1			
9		ポンプモーターカバー部品	-		1			
8		ポンプセーフティカバー部品	-		1			
7		ポンプモーターベース部品	SUS304		1			
6		ポンプメカニカルシールカバー部品	-		1			
5		ポンプメカニカルシール	※		1			
4		ポンプインバーナット	SUS316L		1			
3		ポンプインバー	SUS316L		1			
2		ポンプケーシングカバー	SUS316L		1			
1		ポンプケーシング	SUS316L		1			

TITLE	EZNサニタリーポンプ 2.2kW 屋内型						
名称	SUSベース						
CODE	EZN 022						
品名形式							
SCALE	Non		承認	T.T	検	Y.K	製
尺度			承認	T.T	検	Y.K	製
DWT DATE	2015/04/16		承認	T.T	検	Y.K	製
製図			承認	T.T	検	Y.K	製
TOSTE トーステ株式会社			DWG No. 親図面番号				
			KT-15B003				