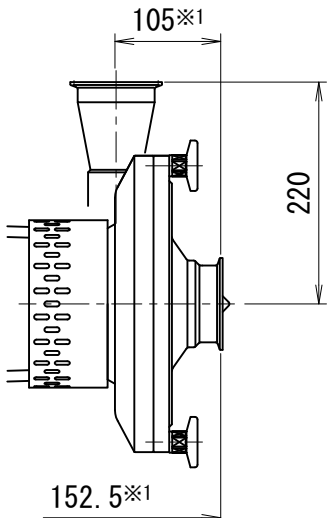
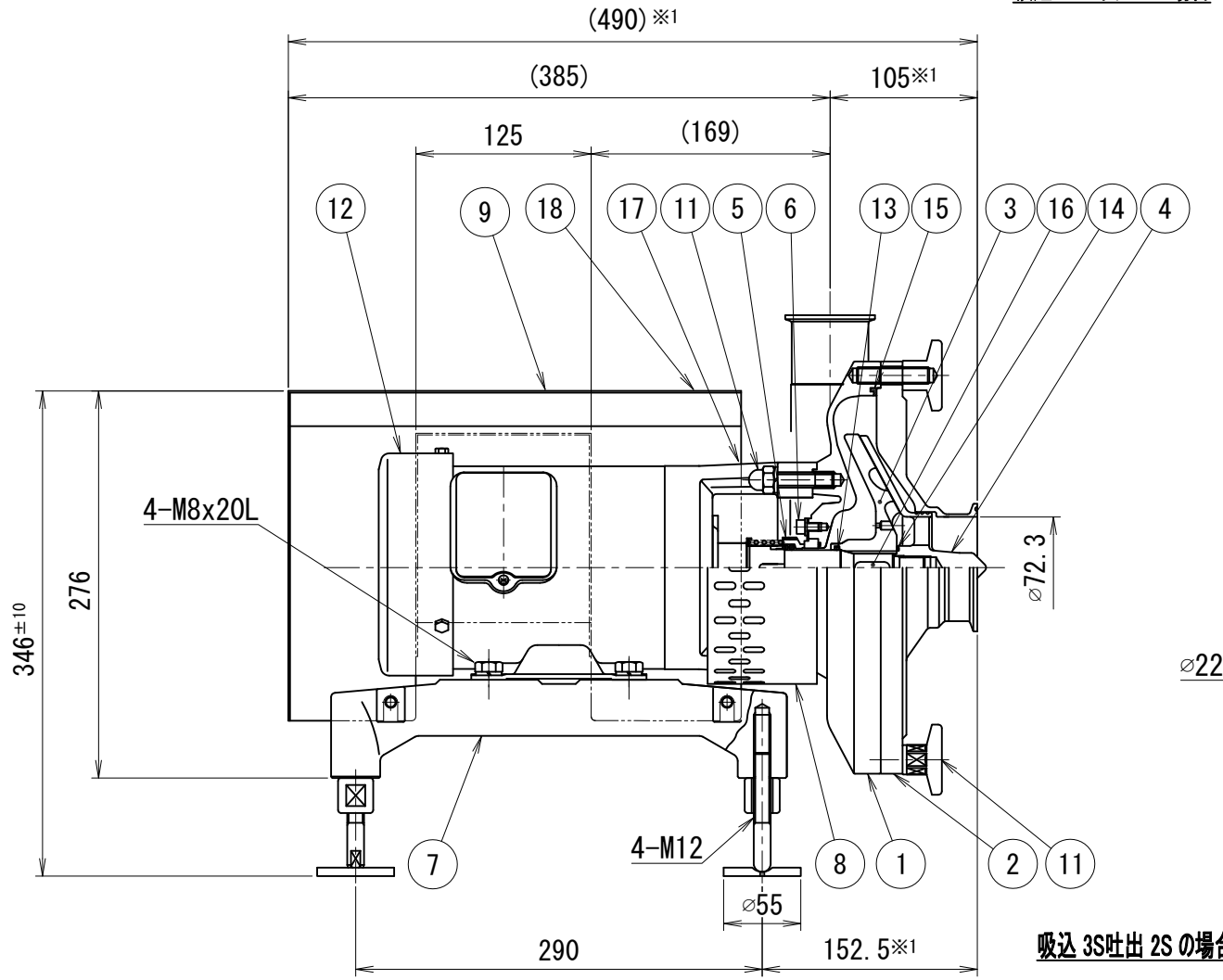


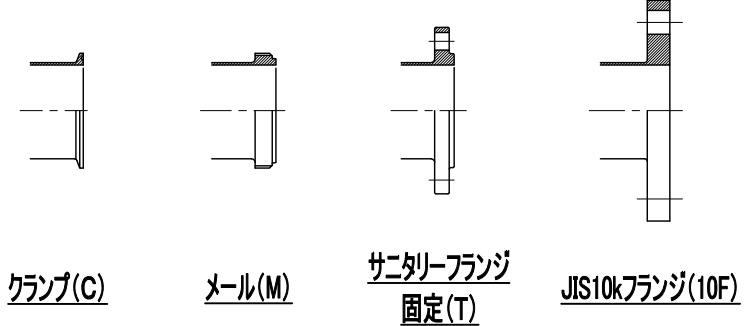
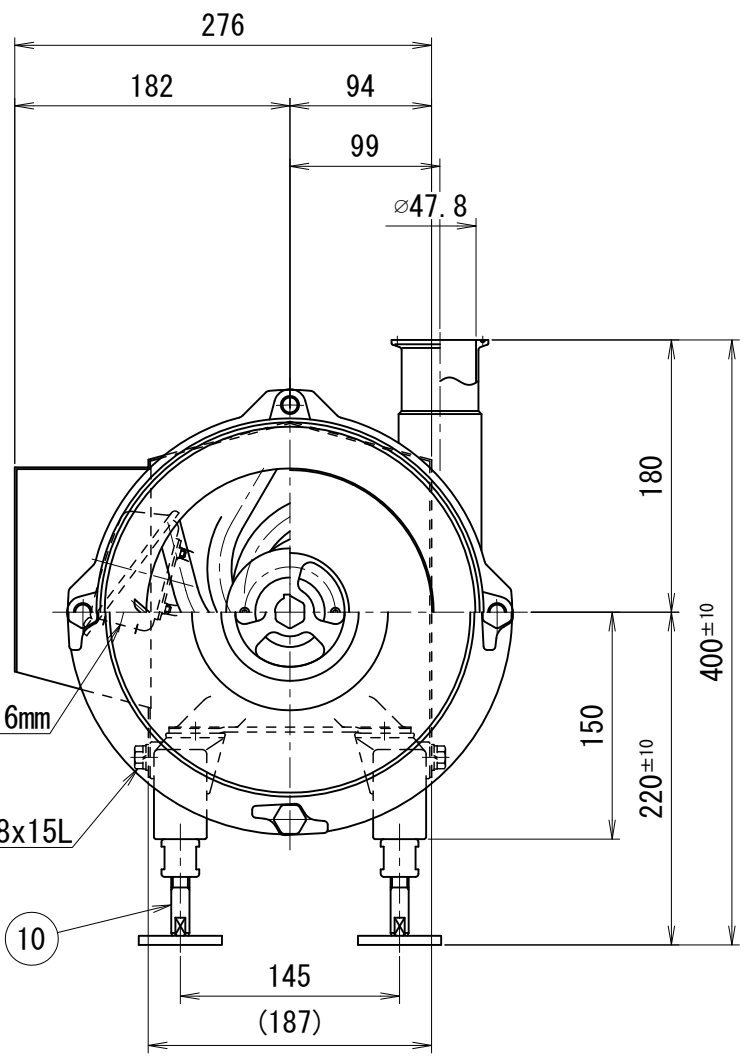
# 参考図



吸込3S 吐出 3S の場合



吸込 3S吐出 2S の場合



| ポンプ仕様                                 |                                     |                                      |                                |
|---------------------------------------|-------------------------------------|--------------------------------------|--------------------------------|
| ケーシングパッキン                             | <input type="checkbox"/> シリコン       | <input type="checkbox"/> EPDM        | <input type="checkbox"/> フッ素ゴム |
| Oリング                                  | <input type="checkbox"/> シリコン       | <input type="checkbox"/> EPDM        | <input type="checkbox"/> フッ素ゴム |
| メカニカルシール                              | <input type="checkbox"/> カーボンXセラミック | <input type="checkbox"/> セラミックXセラミック | <input type="checkbox"/> 超硬X超硬 |
| その他仕様                                 |                                     |                                      |                                |
| ・作動方式                                 | : モーター直結式                           |                                      |                                |
| ・本体耐圧                                 | : 0.98MPa                           |                                      |                                |
| ・仕上げ                                  | 内面: #320~400バフ<br>外面: ショット          |                                      |                                |
| ※1 管端サニタリーフランジ、JIS10kFFの場合+10mmとなります。 |                                     |                                      |                                |

## トップランナーモーター 搭載

※印は上部ポンプ仕様を参照

| No. | 品名               | 材質      | 数量 | 備考 |
|-----|------------------|---------|----|----|
| 18  | 回転方向ラベル          | -       | 1  |    |
| 17  | 銘板               | SUS304  | 1  |    |
| 16  | ポンプ両丸キー          | SUS304  | 1  |    |
| 15  | ポンプケーシングパッキン     | ※       | 1  |    |
| 14  | Oリング             | ※       | 1  |    |
| 13  | Oリング             | ※       | 1  |    |
| 12  | ポンプモーター          | -       | 1  |    |
| 11  | ポンプケーシング取り付け部品   | -       | 1  |    |
| 10  | ポンプレバアジャスト部品     | -       | 1  |    |
| 9   | ポンプモーターカバー部品     | -       | 1  |    |
| 8   | ポンプセーフティカバー部品    | -       | 1  |    |
| 7   | ポンプモーターベース部品     | FC      | 1  |    |
| 6   | ポンプメカニカルシールカバー部品 | -       | 1  |    |
| 5   | ポンプメカニカルシール      | ※       | 1  |    |
| 4   | ポンプインバーナット       | SUS316L | 1  |    |
| 3   | ポンプインバー          | SUS316L | 1  |    |
| 2   | ポンプケーシングカバー      | SUS316L | 1  |    |
| 1   | ポンプケーシング         | SUS316L | 1  |    |

|                |                        |  |                            |     |          |
|----------------|------------------------|--|----------------------------|-----|----------|
| TITLE<br>名称    | EZHサニタリーポンプ 0.75kW 屋内型 |  |                            |     |          |
| CODE<br>品名型式   | EZH 008                |  |                            |     |          |
| SCALE<br>尺度    | Non                    |  | 承認                         | T.T | 検<br>Y.K |
| DWT DATE<br>製図 | 2015/04/13             |  | 製<br>M.G                   |     |          |
| TOSTE トーステ株式会社 |                        |  | DWG No. 親図面番号<br>KT-15A020 |     |          |