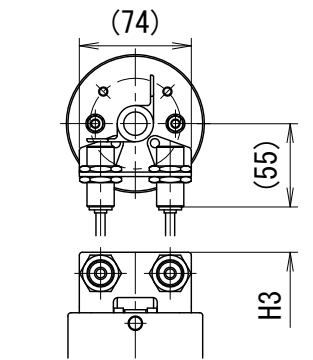
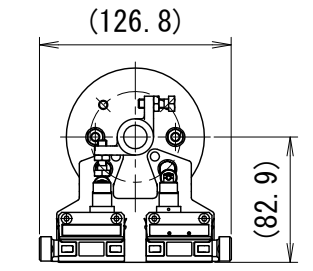


参考図

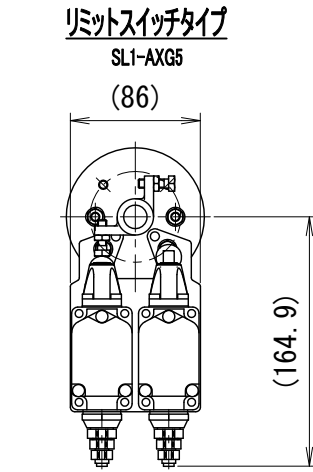
SIZE	D	A				S	G	H	H1	H2	H3
		M or C メ-クランプ	N ナット	T or R サニタリーフランジ	10F JIS10kFF						
1s	23.0	100	110	135	135	67	91.2	303.9	331.4	316.1	319.4
1.5s	35.7	105	115	140	140	67	91.2	303.9	331.4	316.1	319.4
2s	47.8	115	125	150	150	80	91.2	308.4	335.9	320.6	323.9
2.5s	59.5	130	140	155	155	95	117.5	345.6	373.1	357.8	361.1
3s	72.3	150	160	175	175	104	117.5	363.6	391.1	375.8	379.1



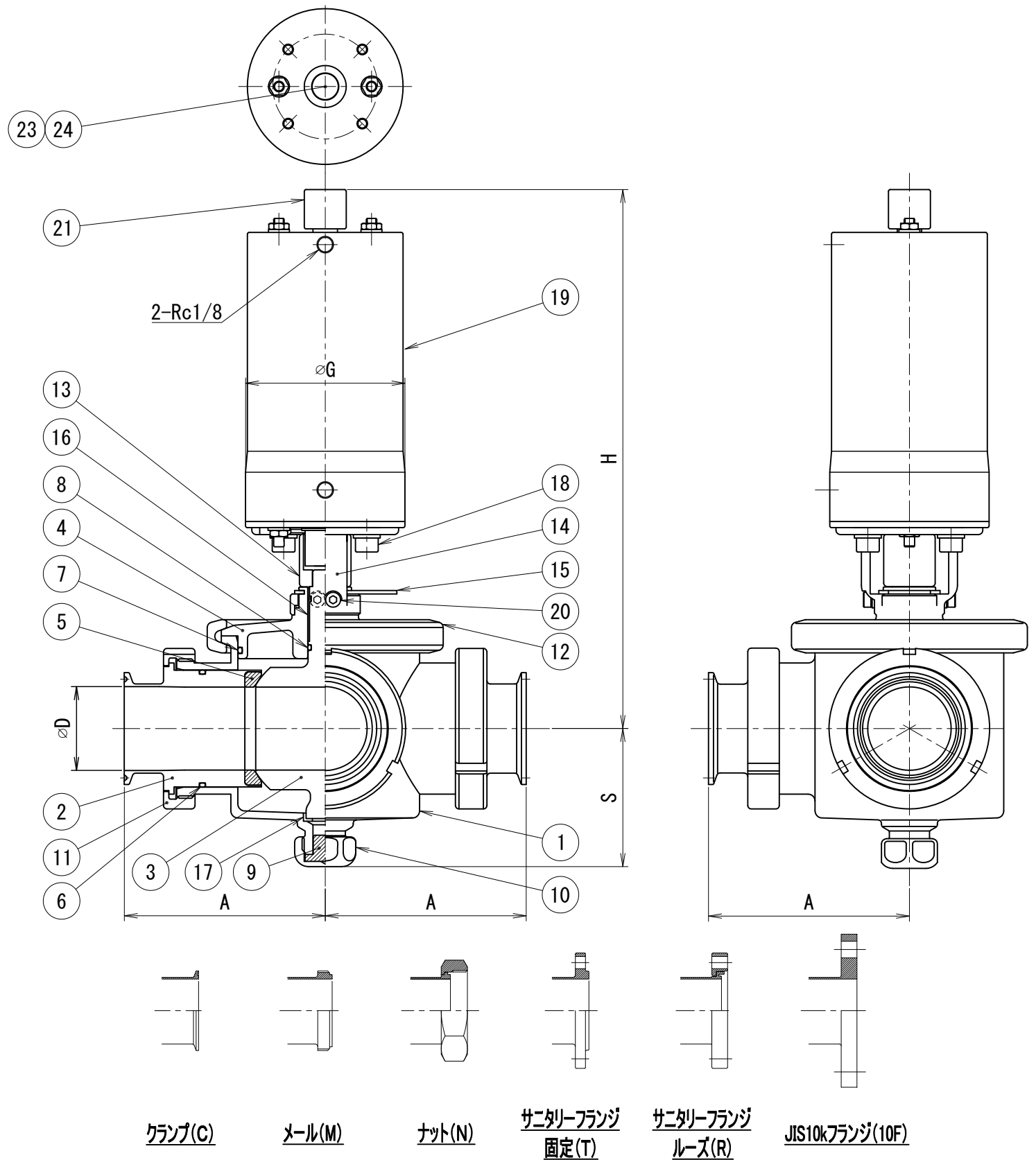
近接スイッチタイプ
IGC2005-ARKG M18, FL7M-7J6HD M18
IFC2002-ARKG M12



リミットスイッチタイプ
SL1-AXG5



リミットスイッチタイプ
WLD-2



バルブ仕様	
シートリング	<input type="checkbox"/> PTFE <input type="checkbox"/> ガラス入 PTFE
Oリング	<input type="checkbox"/> NBR <input type="checkbox"/> EPDM <input type="checkbox"/> シリコン <input type="checkbox"/> フッ素ゴム
ドレンパッキン	<input type="checkbox"/> EPDM <input type="checkbox"/> シリコン <input type="checkbox"/> PTFE <input type="checkbox"/> フッ素ゴム
フィードバックスイッチ	<input type="checkbox"/> 有 <input type="checkbox"/> 無 <input type="checkbox"/> 取付座のみ(M18) <input type="checkbox"/> 取付座のみ(M12)
フィードバックスイッチのタイプ	<input type="checkbox"/> IGC2005-ARKG(エフェクター) <input type="checkbox"/> FL7M-7J6HD(山武) <input type="checkbox"/> SL1-AXG5(山武) <input type="checkbox"/> WLD-2(オムロン) <input type="checkbox"/> IFC2002-ARKG(エフェクター) <input type="checkbox"/> その他()
スイッチ数量	<input type="checkbox"/> 開側1個 <input type="checkbox"/> 閉側1個 <input type="checkbox"/> 開閉2個
スピードコントローラー	<input type="checkbox"/> 有 <input type="checkbox"/> 無
エアコネクター	<input type="checkbox"/> 有 <input type="checkbox"/> 無
その他仕様	
・操作空気圧	: 0.4~0.7MPa
・作動方式	: 複作動
・最大使用圧力(液圧)	: 0.5MPa 漏れ量0.2ml/分X口径/25.4以内
・耐熱温度(流体温度)	: 0~100℃ 注) 使用温度条件によっては耐久性に差が生じる場合があります。
・仕上げ	内面: #320~400バフ 外面: #320~400バフ

※印は上部バルブ仕様を参照

No.	品名	材質	数量
23	流路シール		1
22	ナベピスSW	SUS304	1
21	VSリミッターボス	SUS304	1
20	六角穴付ボルト・SW	SUS304	2
19	縦型シリンダー	SUS304	1
18	六角穴付ボルト	SUS304	4
17	ベアリングB	PTFE	1
16	ベアリングA	PTFE	1
15	固定ピン	SUS304	1
14	ブラケット	SUS304	1
13	カップリング	SUS304	1
12	クランプバンド	SCS13	1
11	ラウンドナット	SUS304	3
10	ドレンナット	SUS304	1
9	ドレンパッキン	※	1
8	Oリング	※	1
7	Oリング	※	1
6	Oリング	※	3
5	シートリング	※	3
4	ボンネット	SUS316L	1
3	ボールディスク	SUS316L	1
2	アダプター	SUS316L	3
1	ボディ	SUS316L	1

No.		NAME OF PART		MATERIAL		QTY		DESCRIPTION	
品番		名称		材質		数量		記号	
TITLE 名称 自動三方ボールバルブ 複作動シリンダー 縦型SUS外装トルクアクチュエーター									
CODE 品名形式 3BA**V****									
SCALE 尺度 Non		CHECKED T.T		DRAWING Y.K		DESIGNER M.G		DATE 2014/10/14	
DWT DATE 製図		承認 DATE		検査 DATE		製図 DATE		DWG No. 親図面番号 KT-14A004	
TOSTE トーaste株式会社				DWG No. 親図面番号 KT-14A004					