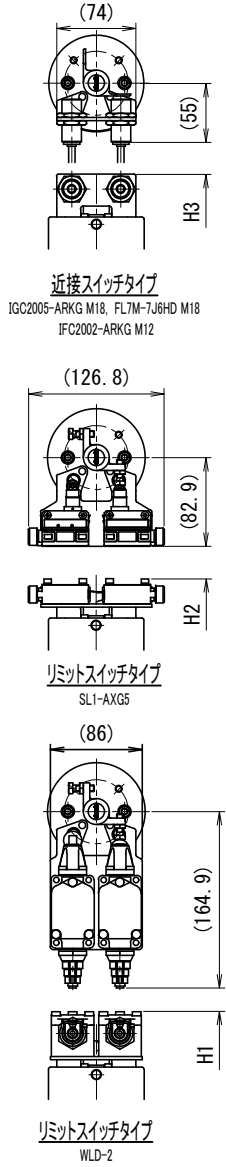
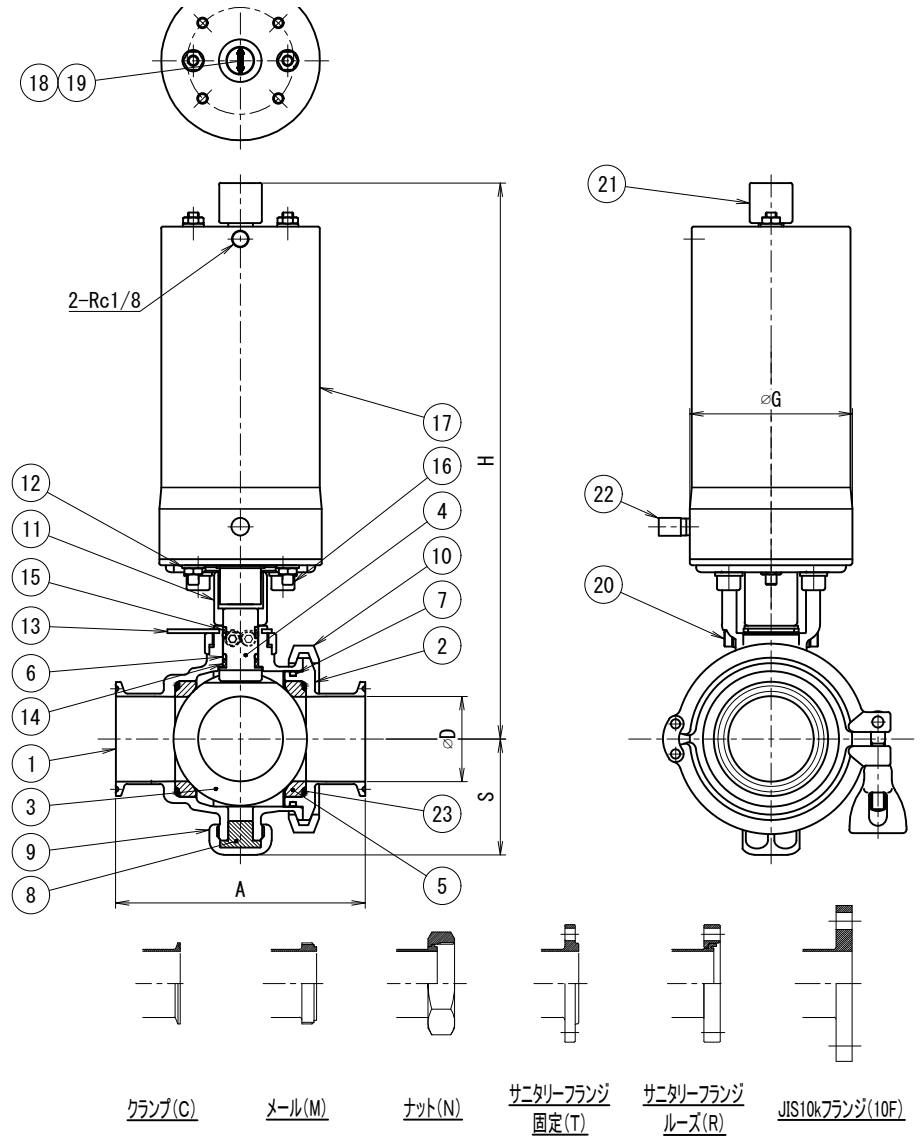


参考図



2B型	2M型	D	A					S	G	H	H1	H2	H3
			M or C メーカフランジ	N x M ナット x メーカ	N ナット	T サニタリーフランジ	10F JIS10kFF						
1s	1s	23.0	120	130	140	240	240	51	91.2	298.0	325.5	310.2	313.5
1.5s	1.5s	35.7	125	135	145	240	240	57	91.2	304.0	331.5	316.2	319.5
2s	2s	47.8	140	150	160	240	240	65	91.2	312.0	339.5	324.2	327.5
2.5s	2.5s	59.5	155	165	175	240	240	79	117.5	363.0	390.5	375.2	378.5
3s	3s	72.3	170	180	190	240	240	88	117.5	372.5	400.0	384.7	388.0
	4s	97.6	230	240	250	300	300	109	117.5	393.5	421.0	405.7	409.0



バルブ仕様

シートリング	<input type="checkbox"/> PTFE <input type="checkbox"/> ガラス入 PTFE
Oリング	<input type="checkbox"/> NBR <input type="checkbox"/> EPDM <input type="checkbox"/> シリコン <input type="checkbox"/> フッ素ゴム
バックアップリング	<input type="checkbox"/> EPDM <input type="checkbox"/> シリコン <input type="checkbox"/> フッ素ゴム
ドレンパッキン	<input type="checkbox"/> EPDM <input type="checkbox"/> シリコン <input type="checkbox"/> PTFE <input type="checkbox"/> フッ素ゴム
フィードバックスイッチ	<input type="checkbox"/> 有 <input type="checkbox"/> 無 <input type="checkbox"/> 取付座のみ(M18) <input type="checkbox"/> 取付座のみ(M12)
フィードバックスイッチのタイプ	<input type="checkbox"/> IGC2005-ARKG(エフェクター) <input type="checkbox"/> FL7M-7J6HD(山武) <input type="checkbox"/> SL1-AXG5(山武) <input type="checkbox"/> WLD-2(オムロン) <input type="checkbox"/> IFC2002-ARKG(エフェクター) <input type="checkbox"/> その他()
スイッチ数量	<input type="checkbox"/> 開側1個 <input type="checkbox"/> 閉側1個 <input type="checkbox"/> 開閉2個
スピードコントローラ	<input type="checkbox"/> 有 <input type="checkbox"/> 無
エアコネクタ	<input type="checkbox"/> 有 <input type="checkbox"/> 無
その他仕様	<ul style="list-style-type: none"> ・操作空気圧 : 0.4~0.7MPa ・作動方式 : 単作動 ・最大使用圧力(液圧) : 0.5MPa 2B型: 漏れ量0.2ml/分 x 口径/25.4以内 ・耐熱温度(流体温度) : 0~100°C 注) 使用温度条件によっては耐久性に差が生じる場合があります。 ・仕上げ 内面: #320~400ハフ 外面: #180相当ヘアライン

※印は上部バルブ仕様を参照

No.	品名	MATERIAL	QTY	DESCRIPTION
23	バックアップリング	※	2	*2M型専用部品
22	サイレンサー		1	
21	VSリミッターボス	SUS304	1	
20	六角穴付ボルト-SW	SUS304	2	
19	流路シール		1	
18	ナベビスSW	SUS304	1	
17	縦型シリンダー	SUS304	1	
16	六角穴付ボルト	SUS304	4	
15	ベアリングB	PTFE	1	
14	ベアリングA	PTFE	1	
13	固定ピン	SUS304	1	
12	ブラケット	SCS13	1	
11	カップリング	SUS304	1	
10	クランプバンド	SCS13	1	
9	ドレンナット	SUS304	1	
8	ドレンパッキン	※	1	
7	Oリング	※	1	
6	Oリング	※	2	
5	シートリング	※	2	*4sの材質はPTFEのみ
4	ステム	SUS316L	1	
3	ボールディスク	SUS316L	1	
2	アダプター	SUS316L	1	
1	ボディ	SUS316L	1	

No.	品名	MATERIAL	QTY	DESCRIPTION
TITLE	自動二方ボールバルブ 単作動			
名称	縦型SUS外装トルクアクチュエーター			
CODE	2BC**V****	2MC**V****		
品名型式				
SCALE	Non		承認	
尺度			T.T	検査 Y.K
DWG DATE	2014/10/11			製図 M.G
製図				
TOSTE トーステ			DWG No. 親図面番号 KT-14A001	