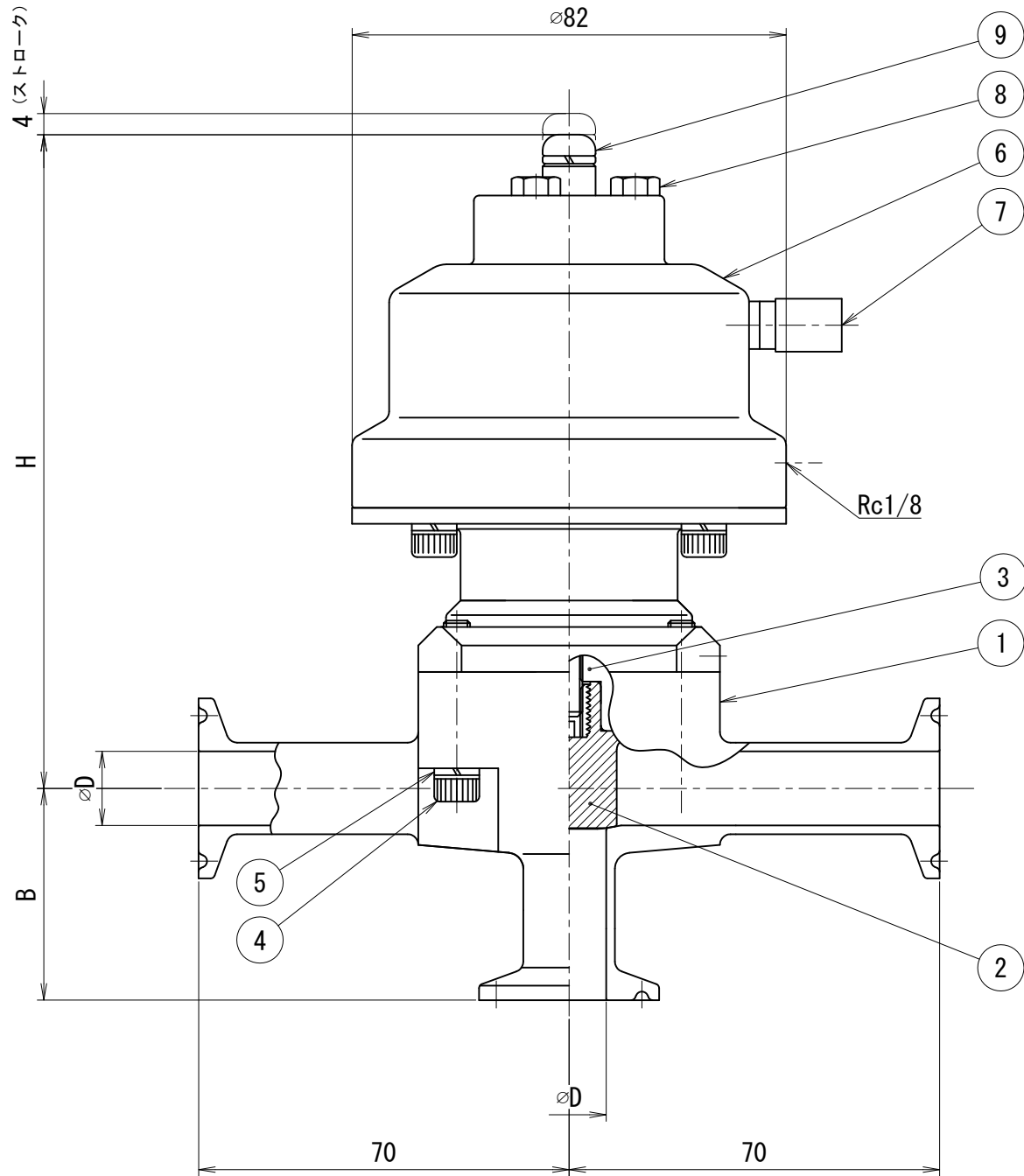


# 参考図

SIZE	D	B	H
8A	10.5	37	121.8
10A	14.0	40	123.5
15A	18.4	40	125.7



## バルブ仕様

- ・操作空気圧 : 0.4~0.7MPa
  - ・作動方式 : 単作動 (ノーマルクローズ)
  - ・最大使用圧力 (液圧) : 0.6MPa
  - ・耐熱温度 (流体温度) : 0~135°C
- (注) 使用温度条件によっては耐久性に差が生じる場合があります。
- ・仕上げ
    - 内面 : #320~400バフ+電解研磨
    - 外面 : 電解研磨/ショット/酸洗

No.	品番	名称	材質	数量	DESCRIPTION
9		ナベピス(SW付)	SUS304	1	
8		六角ボルト	SUS304	3	
7		サイレンサー		1	
6		DW型シリンダー	SUS304	1	
5		スプリングワッシャー	SUS304	4	
4		六角穴付きボルト	SUS304	4	
3		DW型ガイド	SUS304	1	
2		DVシートリング	PTFE	1	
1		DVT型ボディ	SUS316L	1	

TITLE 名称		自動DVT型ダイヤフラムバルブ ノーマルクローズ						
CODE 品名型式		DVC2T						
SCALE 尺度	Non		承認	T.T	検図	Y.K	製図	M.G
DWT DATE 製図	2013/08/27		APPROVE		CHECK		DRAWING	