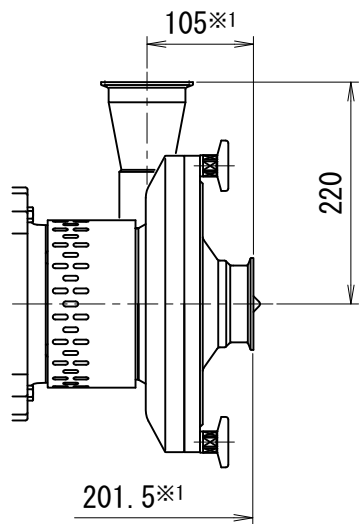
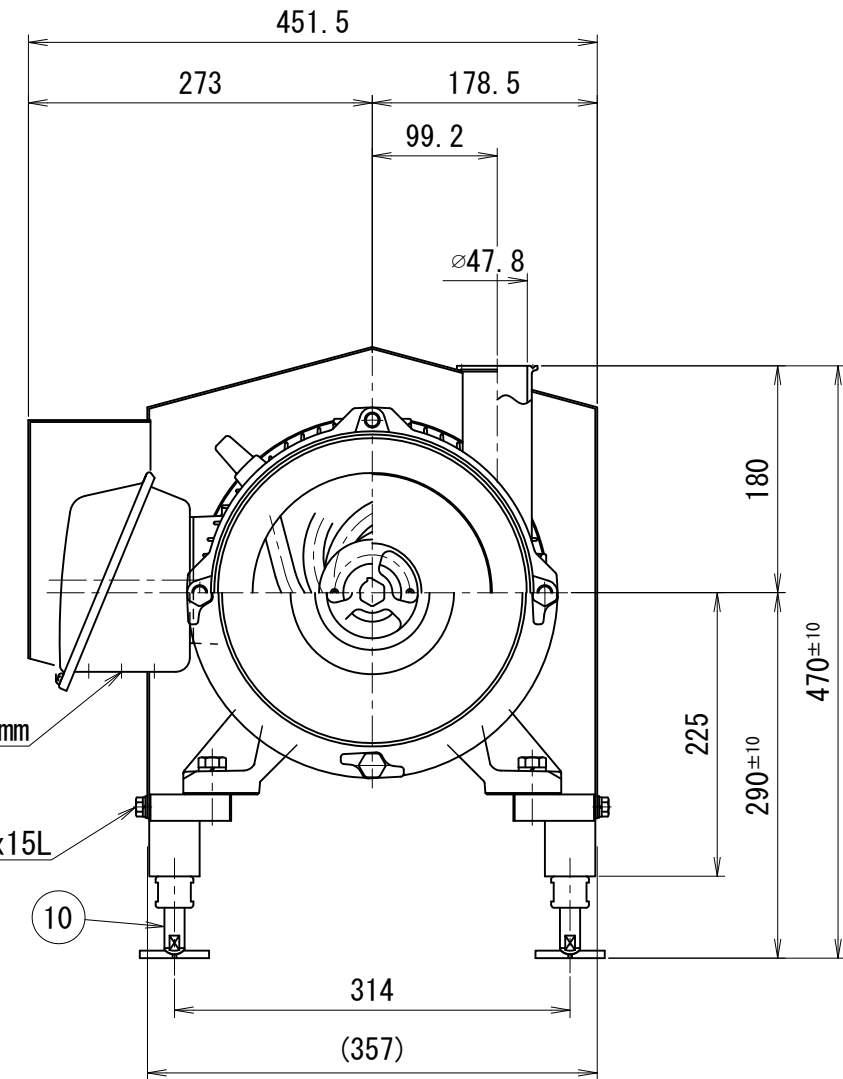
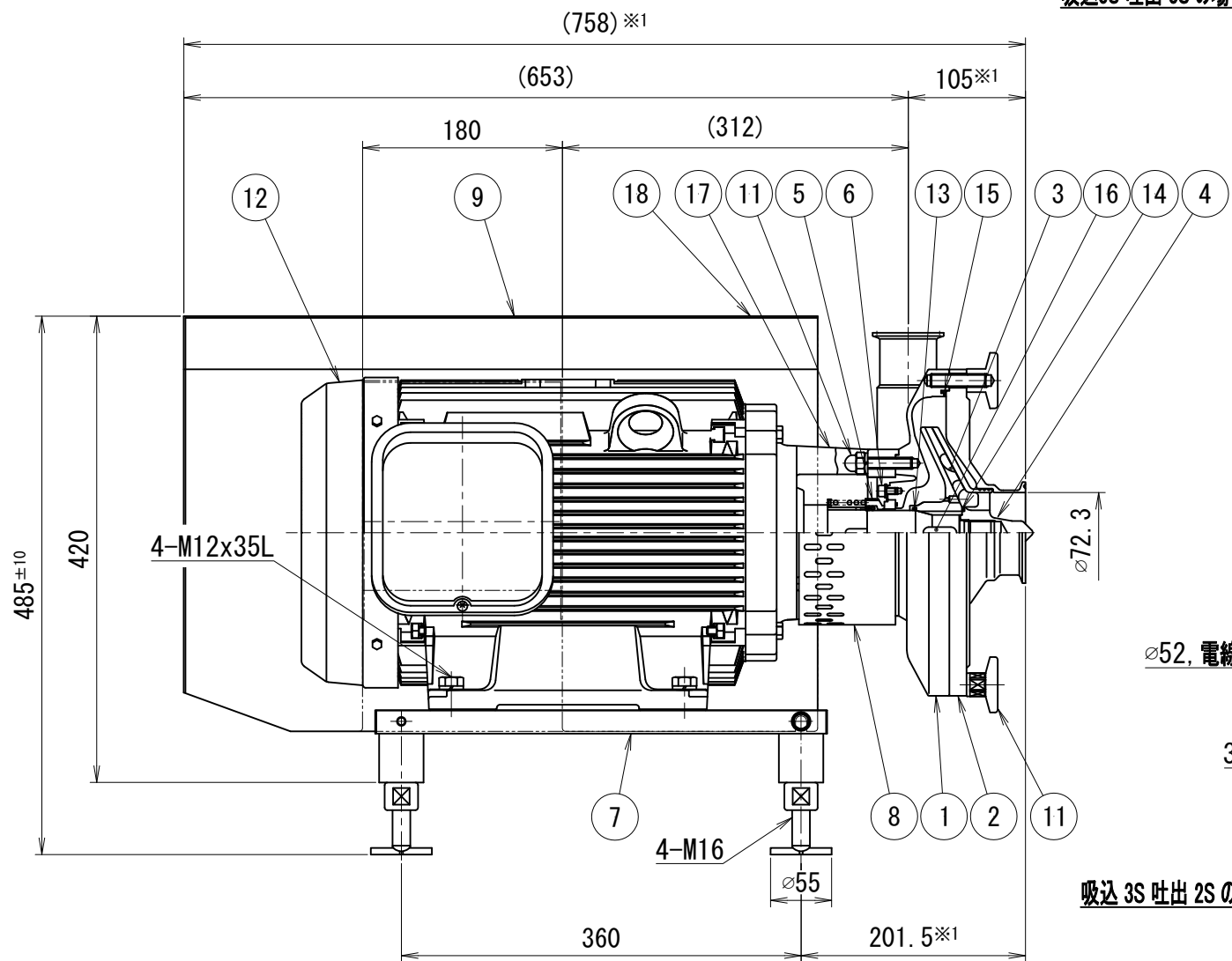


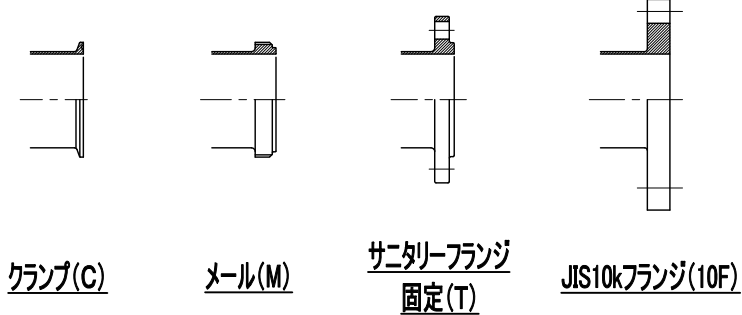
参考図



吸込3S 吐出 3S の場合



吸込 3S 吐出 2S の場合



ポンプ仕様

| | | | |
|-----------|-------------------------------------|--------------------------------------|--------------------------------|
| ケーシングパッキン | <input type="checkbox"/> シリコン | <input type="checkbox"/> EPDM | <input type="checkbox"/> フッ素ゴム |
| Oリング | <input type="checkbox"/> シリコン | <input type="checkbox"/> EPDM | <input type="checkbox"/> フッ素ゴム |
| メカニカルシール | <input type="checkbox"/> カーボンXセラミック | <input type="checkbox"/> セラミックXセラミック | <input type="checkbox"/> 超硬X超硬 |

その他仕様

- ・ 作動方式 : モーター直結式
- ・ 本体耐圧 : 0.98MPa
- ・ 仕上げ
 - 内面 : #320~400バフ
 - 外面 : ショット

※1 管端サニタリーフランジ、JIS10kFFの場合+10mmとなります。

※印は上部ポンプ仕様を参照

| No. | 品番 | 名称 | 材質 | 数量 | DESCRIPTION |
|-----|---------|------------------|---------|----|-------------|
| 18 | - | 回転方向ラベル | - | 1 | |
| 17 | SUS304 | 銘板 | SUS304 | 1 | |
| 16 | SUS304 | ポンプ両丸キー | SUS304 | 1 | |
| 15 | ※ | ポンプケーシングパッキン | ※ | 1 | |
| 14 | ※ | Oリング | ※ | 1 | |
| 13 | ※ | Oリング | ※ | 1 | |
| 12 | - | ポンプモーター | - | 1 | |
| 11 | - | ポンプケーシング取り付け部品 | - | 1 | |
| 10 | - | ポンプベアリング部品 | - | 1 | |
| 9 | - | ポンプモーターカバー部品 | - | 1 | |
| 8 | - | ポンプセーフティカバー部品 | - | 1 | |
| 7 | SUS304 | ポンプモーターベース部品 | SUS304 | 1 | |
| 6 | - | ポンプメカニカルシールカバー部品 | - | 1 | |
| 5 | ※ | ポンプメカニカルシール | ※ | 1 | |
| 4 | SUS316L | ポンプインバーナット | SUS316L | 1 | |
| 3 | SUS316L | ポンプインバー | SUS316L | 1 | |
| 2 | SUS316L | ポンプケーシングカバー | SUS316L | 1 | |
| 1 | SUS316L | ポンプケーシング | SUS316L | 1 | |

| | | | | | |
|---------------|----------------------|--|-----------|-----|-----|
| TITLE | EZHサニタリーポンプ 15kW 屋内型 | | | | |
| 名称 | SUSベース | | | | |
| CODE | EZH 150 | | | | |
| 品名形式 | EZH 150 | | | | |
| SCALE | Non | | 承認 | T.T | 検図 |
| 尺度 | | | Y.K | 製図 | M.G |
| DWT DATE | 2013/01/10 | | 製図 | | |
| DWG No. 親図面番号 | | | KT-12M027 | | |

TOSTE トーステ株式会社

DWG No. 親図面番号
KT-12M027