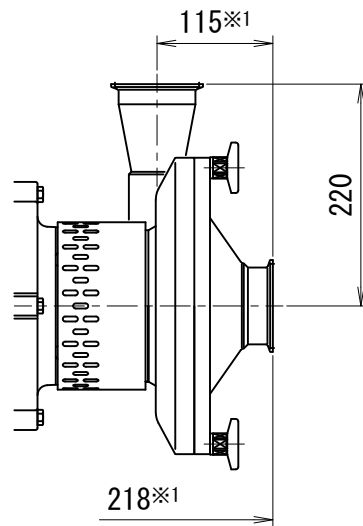
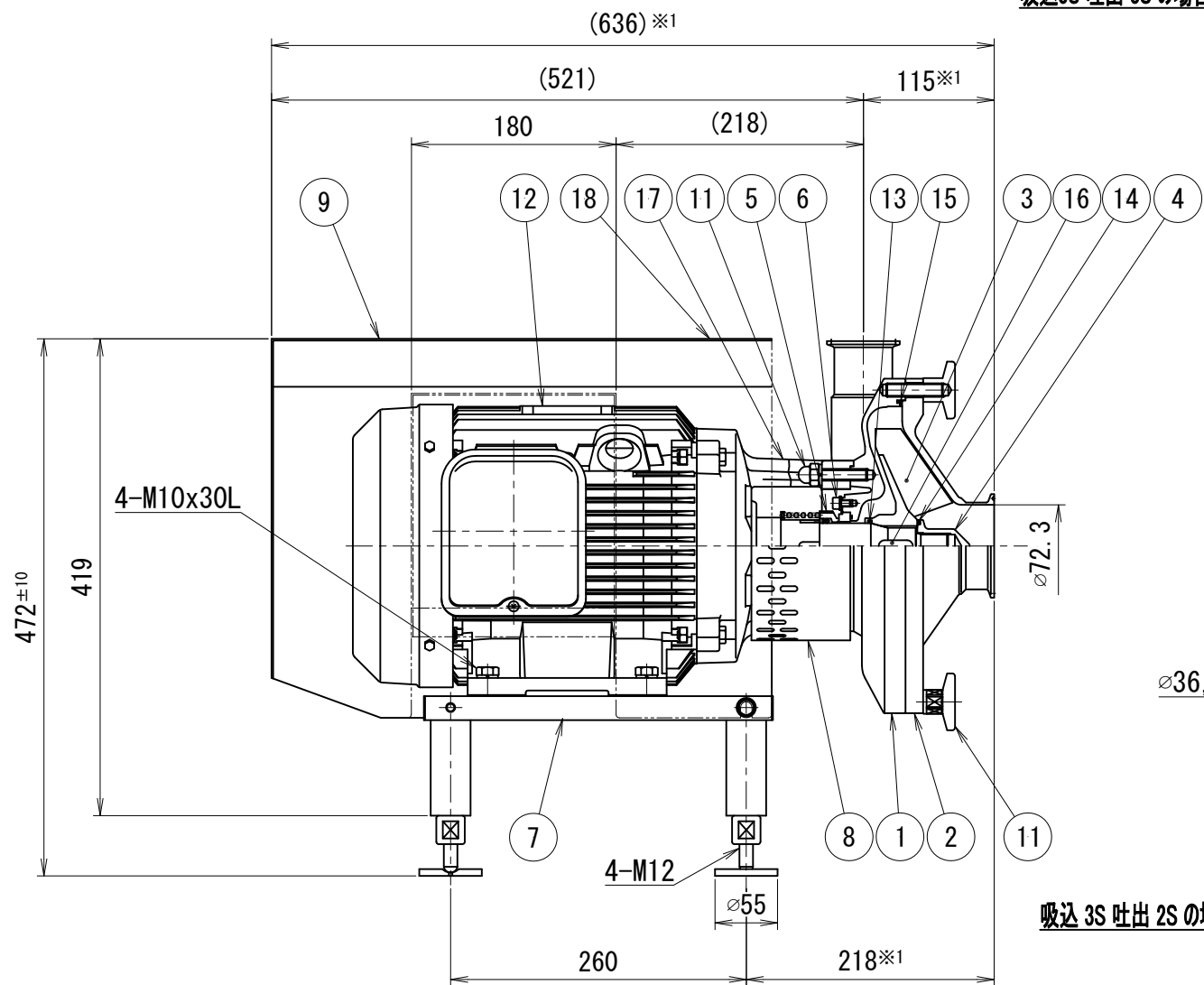


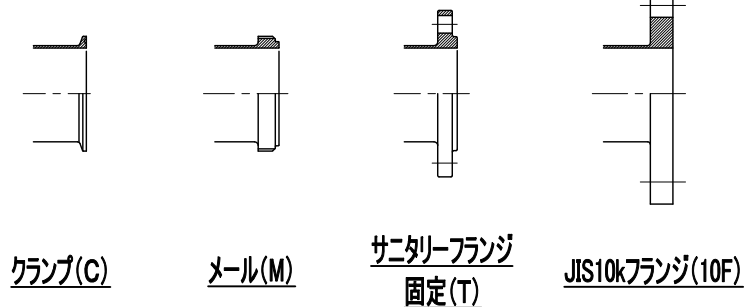
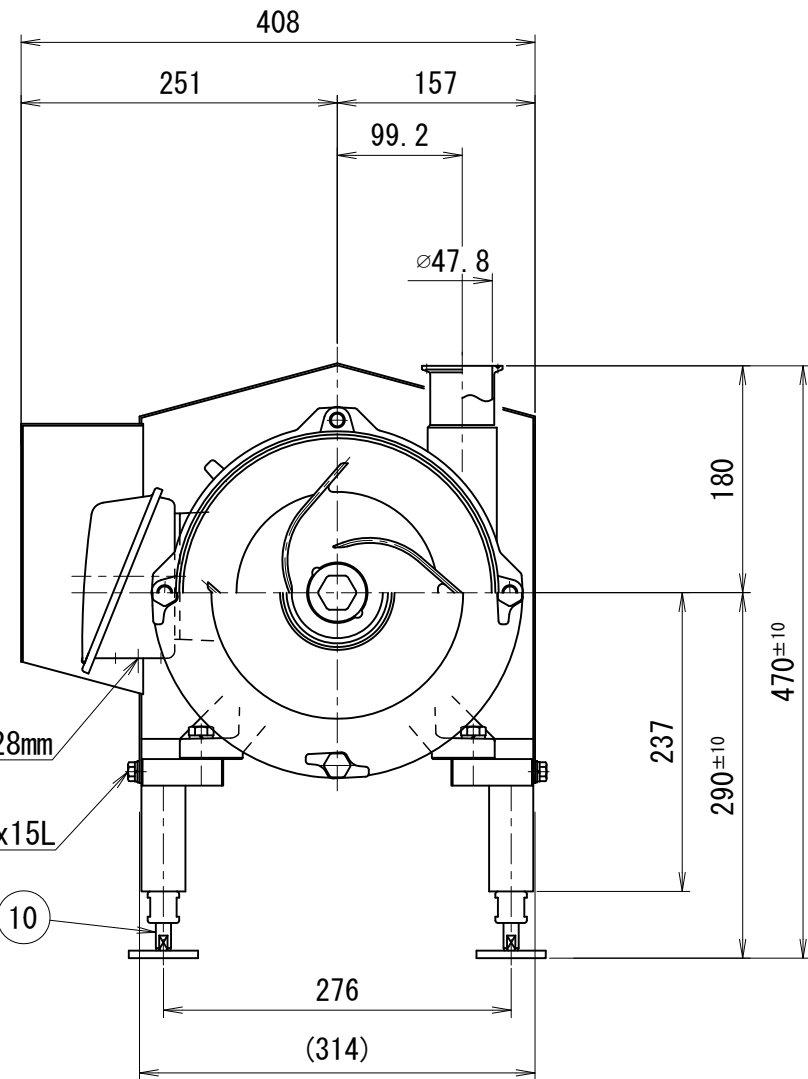
参考図



吸込3S 吐出 3S の場合



吸込 3S 吐出 2S の場合



ポンプ仕様

ケーシングパッキン	<input type="checkbox"/> シリコン	<input type="checkbox"/> EPDM	<input type="checkbox"/> フッ素ゴム
Oリング	<input type="checkbox"/> シリコン	<input type="checkbox"/> EPDM	<input type="checkbox"/> フッ素ゴム
メカニカルシール	<input type="checkbox"/> カーボンXセラミック	<input type="checkbox"/> セラミックXセラミック	<input type="checkbox"/> 超硬X超硬
その他仕様	<ul style="list-style-type: none"> ・作動方式 : モーター直結式 ・本体耐圧 : 0.98MPa ・仕上げ <ul style="list-style-type: none"> 内面 : #320~400バフ 外面 : ショット 		
※1 管端サニタリーフランジ、JIS10kFFの場合+10mmとなります。			

※印は上部ポンプ仕様を参照

No.	品番	名称	MATERIAL	材質	QTY	数量	DESCRIPTION	記 事
18		回転方向ラベル	-		1			
17		銘板	SUS304		1			
16		ポンプ両丸キー	SUS304		1			
15		ポンプケーシングパッキン	※		1			
14		Oリング	※		1			
13		Oリング	※		1			
12		ポンプモーター	-		1			
11		ポンプケーシング取り付け部品	-		1			
10		ポンプベアリング部品	-		1			
9		ポンプモーターカバー部品	-		1			
8		ポンプセーフティカバー部品	-		1			
7		ポンプモーターベース部品	SUS304		1			
6		ポンプメカニカルシールカバー部品	-		1			
5		ポンプメカニカルシール	※		1			
4		ポンプインバーナット	SUS316L		1			
3		ポンプインバー	SUS316L		1			
2		ポンプケーシングカバー	SUS316L		1			
1		ポンプケーシング	SUS316L		1			

TITLE	EZLサニタリーポンプ 5.5kW 屋内型						
名称	SUSベース						
CODE	EZL 055						
品名形式							
SCALE	Non		承認	T.T	検	Y.K	製
尺度			図				
DRAFT DATE	2013/01/10		製				
製							
DWG No. 親図面番号			KT-12M016				

TOSTE トーステ株式会社

DWG No. 親図面番号
KT-12M016