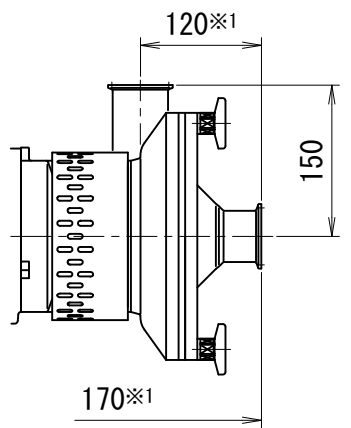
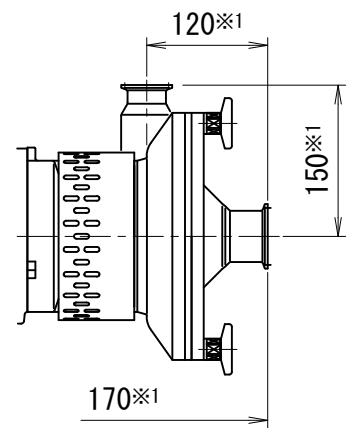


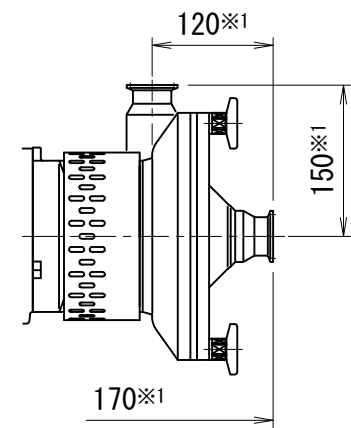
参考図



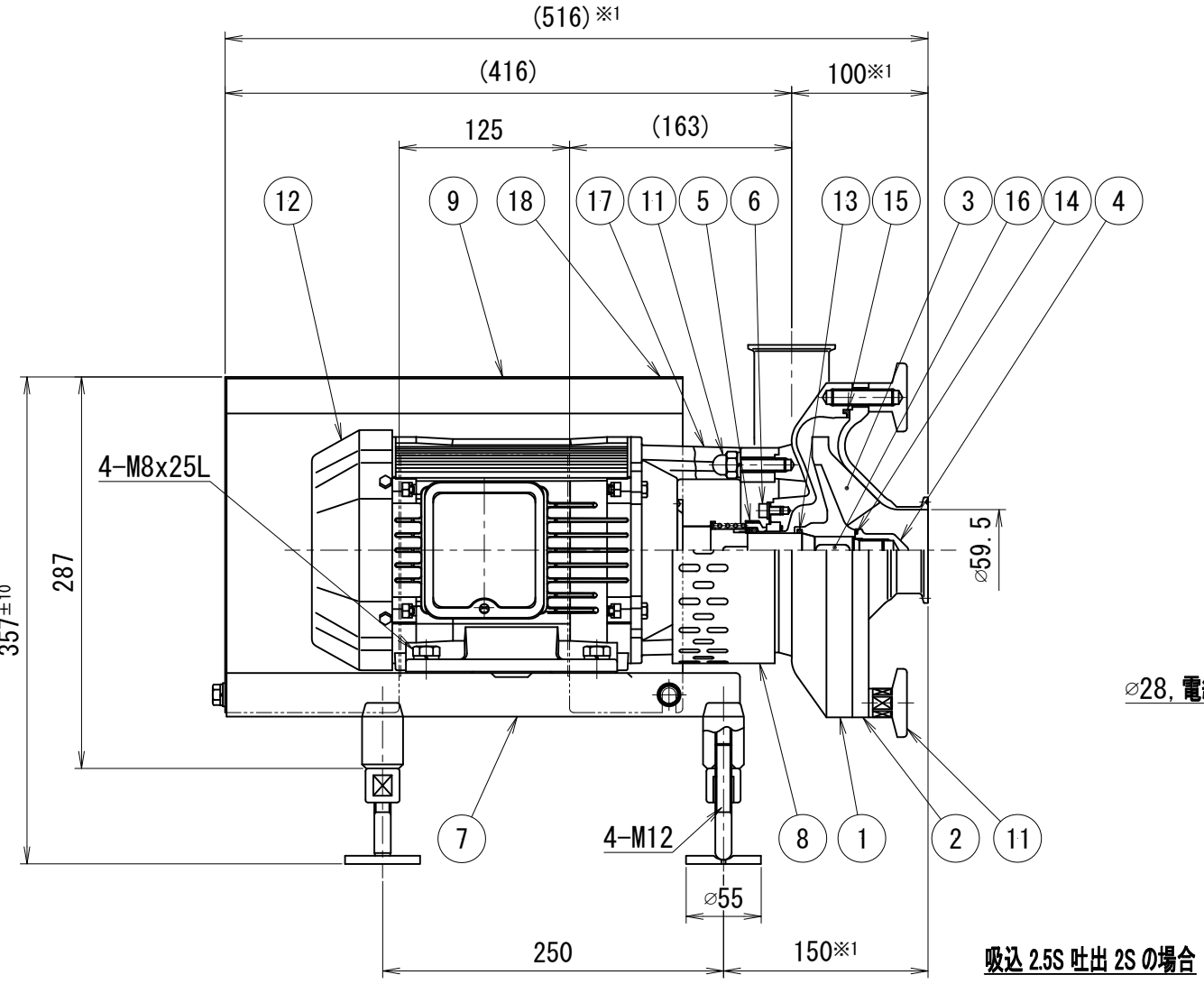
吸込 2S 吐出 2S の場合



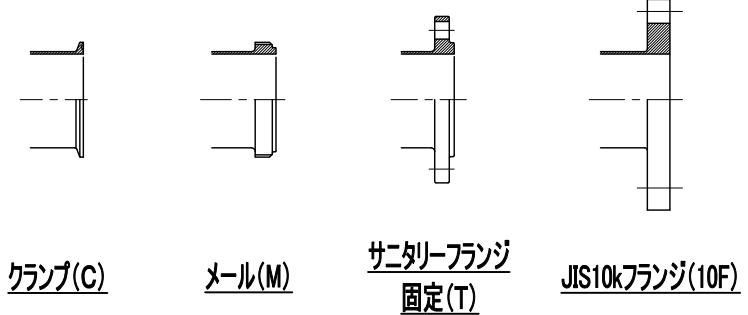
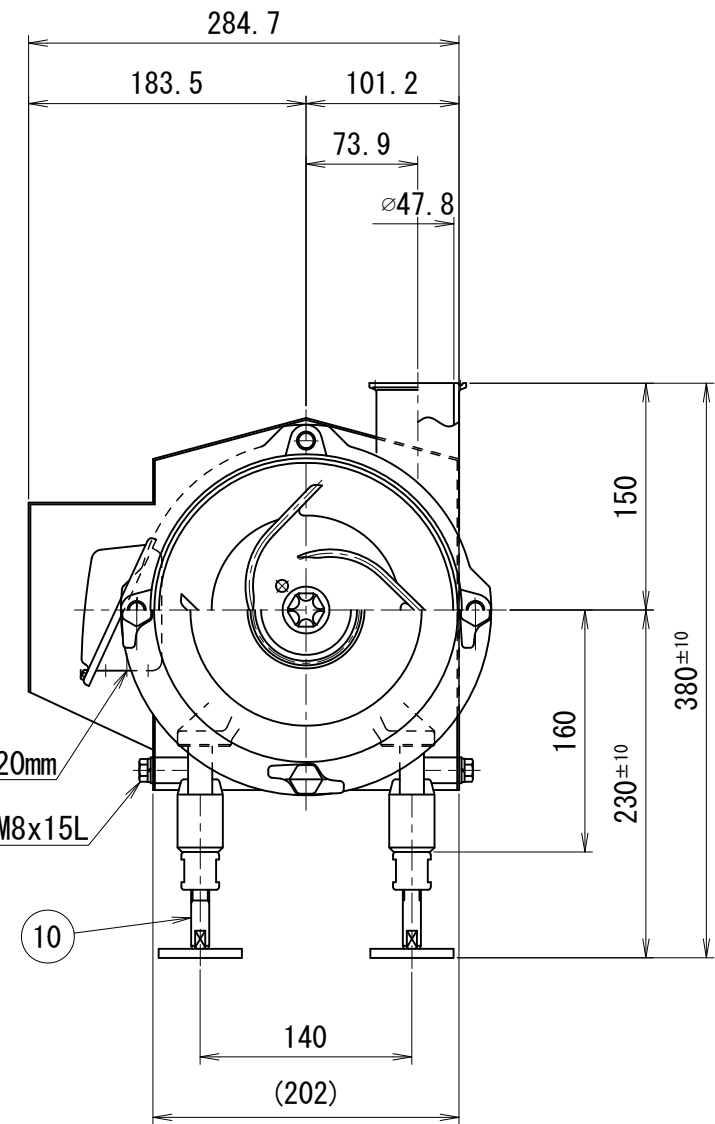
吸込 2S 吐出 1.5S の場合



吸込 1.5S 吐出 1.5S の場合



吸込 2.5S 吐出 2S の場合



ポンプ仕様

ケーシングパッキン	<input type="checkbox"/> シリコン	<input type="checkbox"/> EPDM	<input type="checkbox"/> フッ素ゴム
Oリング	<input type="checkbox"/> シリコン	<input type="checkbox"/> EPDM	<input type="checkbox"/> フッ素ゴム
メカニカルシール	<input type="checkbox"/> カーボンXセラミック	<input type="checkbox"/> セラミックXセラミック	<input type="checkbox"/> 超硬X超硬
その他仕様	<ul style="list-style-type: none"> ・ 作動方式 : モーター直結式 ・ 本体耐圧 : 0.98MPa ・ 仕上げ <ul style="list-style-type: none"> 内面 : #320~400バフ 外面 : ショット 		
※1 管端サニタリーフランジ、JIS10kFFの場合+10mmとなります。			

※印は上部ポンプ仕様を参照

No.	品番	名称	材質	数量	DESCRIPTION
18	-	回転方向ラベル	-	1	
17	SUS304	銘板	SUS304	1	
16	SUS304	ポンプ両丸キー	SUS304	1	
15	※	ポンプケーシングパッキン		1	
14	※	Oリング		1	
13	※	Oリング		1	
12	-	ポンプモーター		1	
11	-	ポンプケーシング取り付け部品		1	
10	-	ポンプレベルアジャスト部品		1	
9	-	ポンプモーターカバー部品		1	
8	-	ポンプセーフティカバー部品		1	
7	SUS304	ポンプモーターベース部品	SUS304	1	
6	-	ポンプメカニカルシールカバー部品		1	
5	※	ポンプメカニカルシール		1	
4	SUS316L	ポンプインバーナット	SUS316L	1	
3	SUS316L	ポンプインバー	SUS316L	1	
2	SUS316L	ポンプケーシングカバー	SUS316L	1	
1	SUS316L	ポンプケーシング	SUS316L	1	

TITLE	EZNサニタリーポンプ 2.2kW 屋内型				
名称	SUSベース				
CODE	EZN 022				
品名形式					
SCALE	Non		承認	T.T	検
尺度			図	Y.K	製
DWT DATE	2013/01/10		製	M.G	図
製					
DWG No. 親図面番号			KT-12M003		