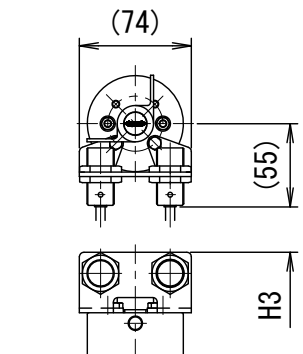
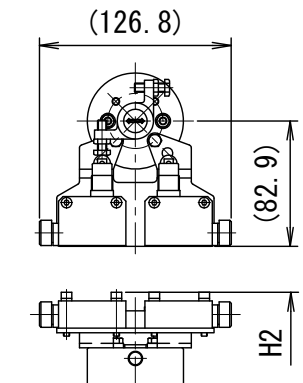


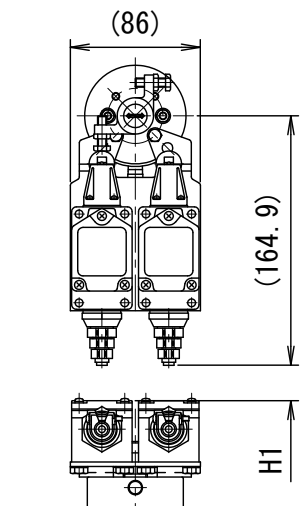
参考図



近接スイッチタイプ
IGC2005-ARKG M18, FL7M-7J6HD M18
IFC2002-ARKG M12

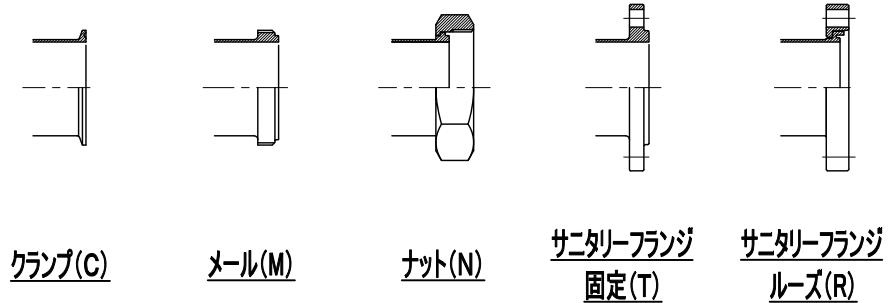
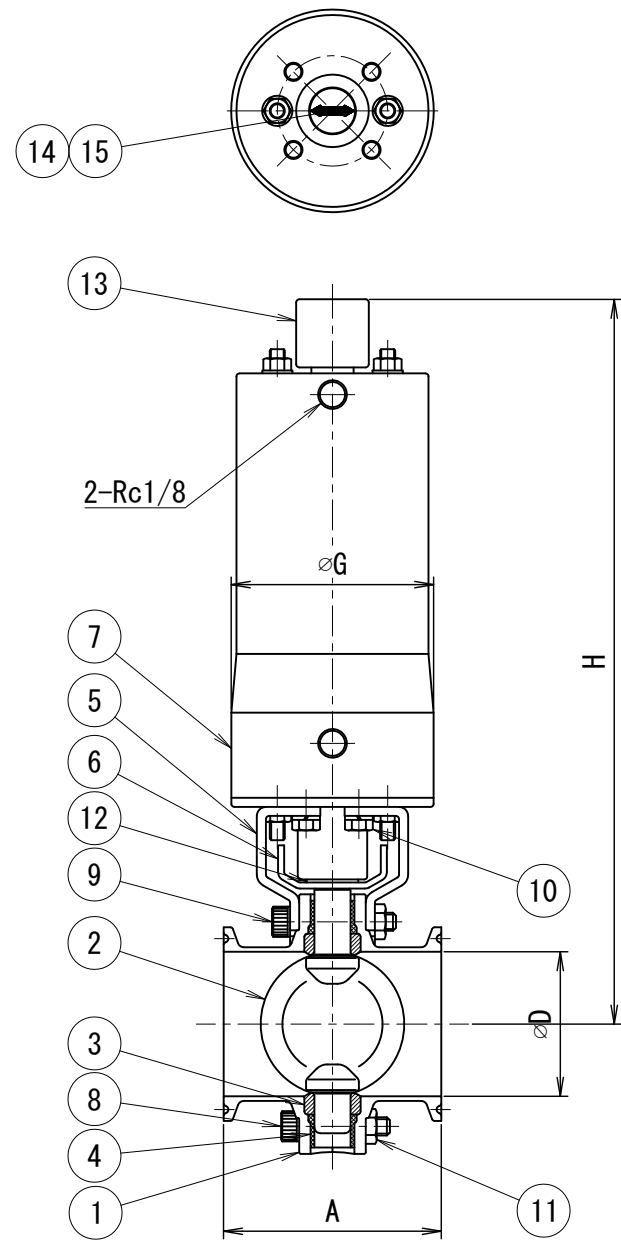


リミットスイッチタイプ
SL1-AXG5



リミットスイッチタイプ
WLD-2

SIZE	D	A				B	G	H	H1	H2	H3
		C クランプ	M メール	N x M ナット x メール	T サニタリーフランジ						
1s	23.0	64	74	100	124	72	66.9	232.6	258.6	244.8	248.1
1.5s	35.7	72	82	103	122	72	66.9	232.6	258.6	244.8	248.1
2s	47.8	72	82	103	122	86	66.9	239.6	265.6	251.8	255.1
2.5s	59.5	76	86	112	146	100	66.9	246.6	272.6	258.8	262.1
3s	72.3	100	100	112	150	113	66.9	253.3	279.3	265.5	268.8
4s	97.6	104	104	126.5	150	138	91.2	291.2	317.2	303.4	306.7



バルブ仕様	
LVアダプター	<input type="checkbox"/> SUS304 <input type="checkbox"/> SUS316L
LV弁体	<input type="checkbox"/> SUS304 (2.5S~4s) <input type="checkbox"/> SUS316L
シートリング	<input type="checkbox"/> EPDM <input type="checkbox"/> フッ素ゴム
フィードバックスイッチ	<input type="checkbox"/> 有 <input type="checkbox"/> 無 <input type="checkbox"/> 取付座のみ(M18) <input type="checkbox"/> 取付座のみ(M12)
フィードバックスイッチのタイプ	<input type="checkbox"/> IGC2005-ARKG(エフェクター) <input type="checkbox"/> FL7M-7J6HD(山武) <input type="checkbox"/> SL1-AXG5(山武) <input type="checkbox"/> WLD-2(オムロン) <input type="checkbox"/> IFC2002-ARKG(エフェクター) <input type="checkbox"/> その他()
スイッチ数量	<input type="checkbox"/> 開側1個 <input type="checkbox"/> 閉側1個 <input type="checkbox"/> 開閉2個
スピードコントローラー	<input type="checkbox"/> 有 <input type="checkbox"/> 無
その他仕様	
<ul style="list-style-type: none"> ・操作空気圧 : 0.4~0.7MPa ・作動方式 : 複作動 ・最大使用圧力(液圧) : 0.6MPa ・耐熱温度(流体温度) : 95°C(非操作時125°Cx30分/日) <small>注) 使用温度条件によっては耐久性に差が生じる場合があります。</small>	
<ul style="list-style-type: none"> ・仕上げ 内面 : #320~400バフ 外面 : #180相当ヘアーライン 	

※印は上部バルブ仕様を参照

No.	品名	材料	数量	備考
15	流路シール		1	
14	ナベピスSW	SUS304	1	
13	VSリミッターボス	SUS304	1	
12	ウェーブワッシャー	SUS304	1	
11	六角ナット	SUS304	6	
10	六角ボルト, SW	SUS304	4	
9	六角穴付ボルト	SUS304	2	
8	六角穴付ボルト	SUS304	4	
7	縦型シリンダー	SUS304	1	
6	LV型インジケータ	SUS304	1	
5	LVプレート	SUS304	2	
4	LVガイドリング	POM	2	
3	LVシートリング	※	1	
2	LV弁体	※	1	
1	LVアダプター	※	2	

No. 品番		NAME OF PART 名称		MATERIAL 材質		QTY 数量		DESCRIPTION 記号	
TITLE 名称		コンパクト型 自動バタフライバルブ 複作動 縦型SUS外装トルクアクチュエーター							
CODE 品名型式		LVP							
SCALE 尺度		Non		承認		検査		製図	
DWT DATE 製図		2012/12/06		T.T		Y.K		M.G	
TOSTE トーaste株式会社		DWG No. 親図面番号		KT-12L002					