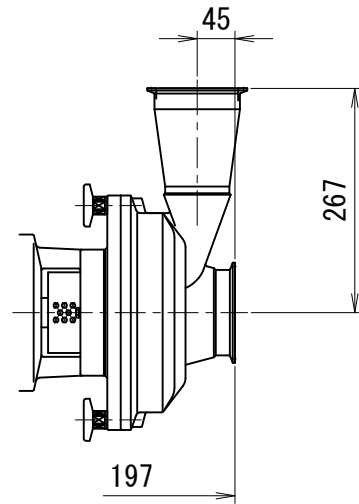
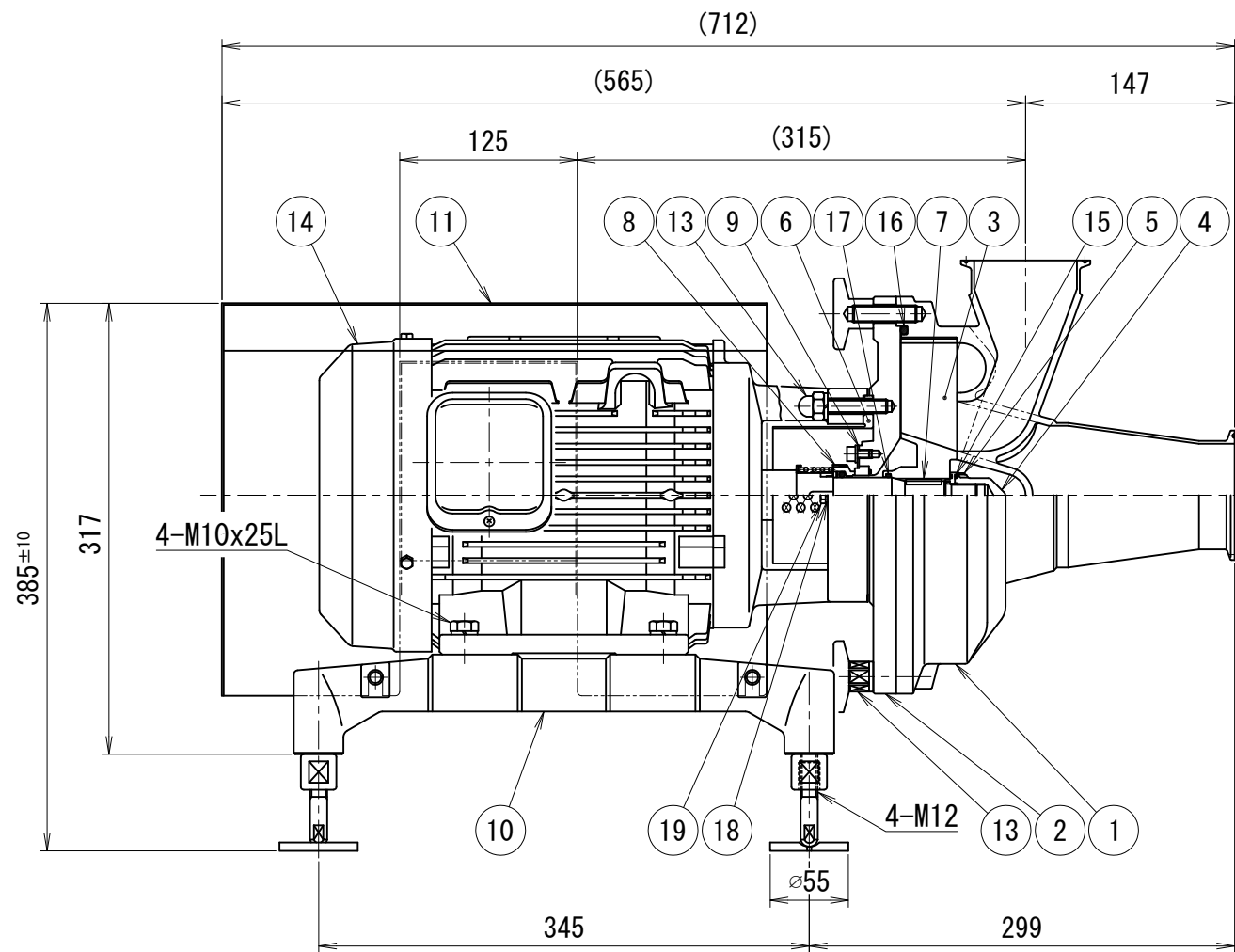


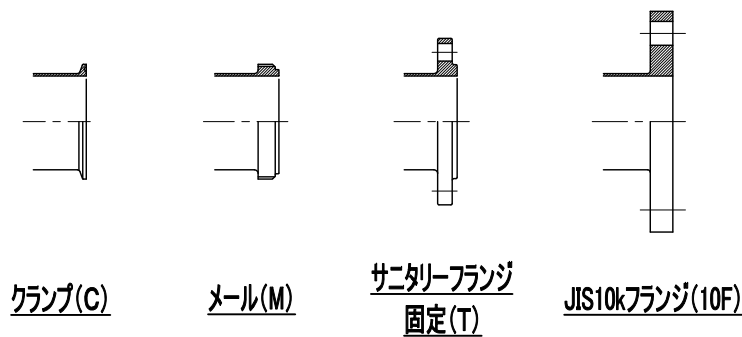
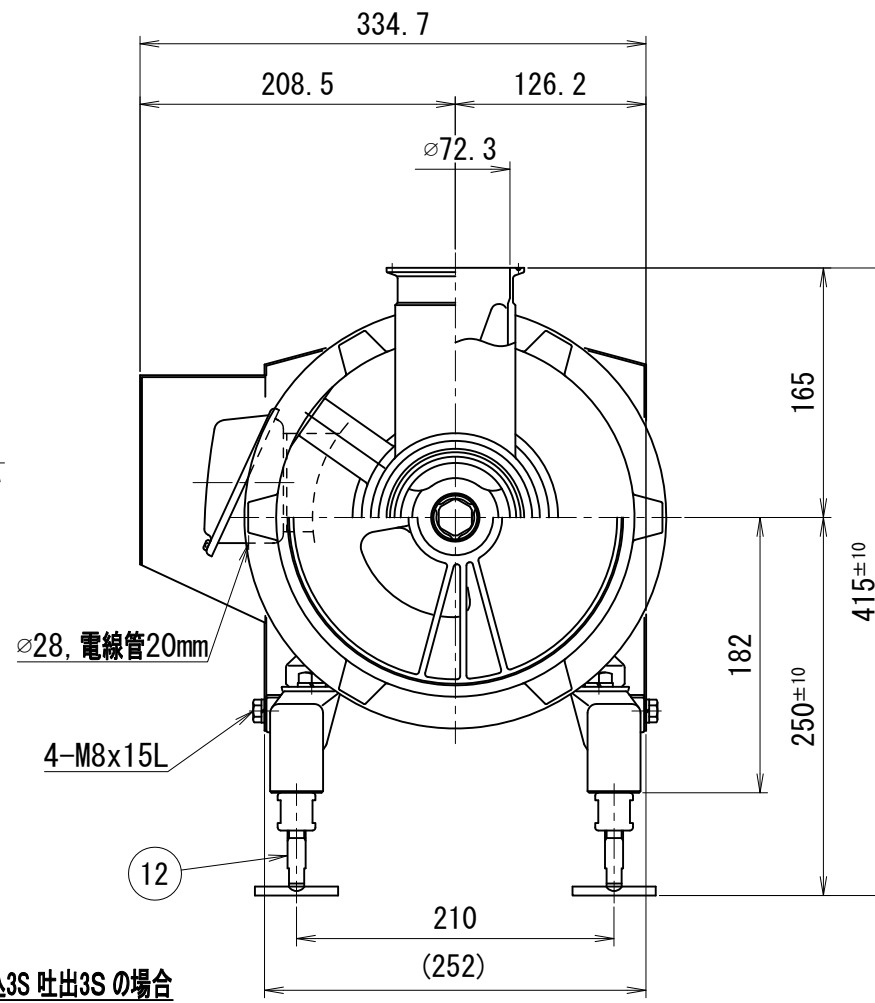
# 参考図



吸込4S 吐出4Sの場合



吸込3S 吐出3Sの場合



## ポンプ仕様

Oリング	<input type="checkbox"/> シリコン	<input type="checkbox"/> EPDM	<input type="checkbox"/> フッ素ゴム
メカニカルシール	<input type="checkbox"/> カーボンXセラミック	<input type="checkbox"/> セラミックXセラミック	<input type="checkbox"/> 超硬X超硬
その他仕様			
・作動方式	: モーター直結式		
・本体耐圧	: 0.98MPa		
・仕上げ	内面: 酸洗 外面: ショット		

※印は上部ポンプ仕様を参照

19	六角ボルト	SUS304	2	
18	スプリングワッシャ	SUS304	2	
17	Oリング	※	1	
16	Oリング	※	1	
15	Oリング	※	2	
14	ポンプモーター	-	1	
13	ポンプケーシング取り付け部品	-	1	
12	ポンプベアリング部品	-	1	
11	ポンプモーターカバー部品	-	1	
10	ポンプモーターベース部品	FC	1	
9	ポンプメカニカルシールカバー部品	-	1	
8	ポンプメカニカルシール	※	1	
7	ポンプ両丸キー	SUS304	1	
6	自吸カバースペーサー	SUS304	1	
5	自吸インペラー座金	SUS316L	1	
4	自吸インペラーナット	SUS316L	1	
3	自吸インペラー	SCS14	1	
2	自吸バックプレート	SUS316L	1	
1	自吸ケーシング	SCS14	1	

No.	品番	NAME OF PART 名称	MATERIAL 材質	QTY 数量	DESCRIPTION 記 事
TITLE 名称 自吸式サニタリーポンプ 3.7kW					
CODE 品番形式 P*L 037					
SCALE 尺度	Non		承認	T. T	検査 Y. K
DWT DATE 製図	2012/11/29		製図	M. G	