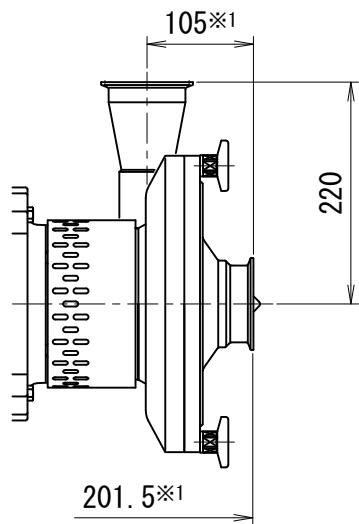
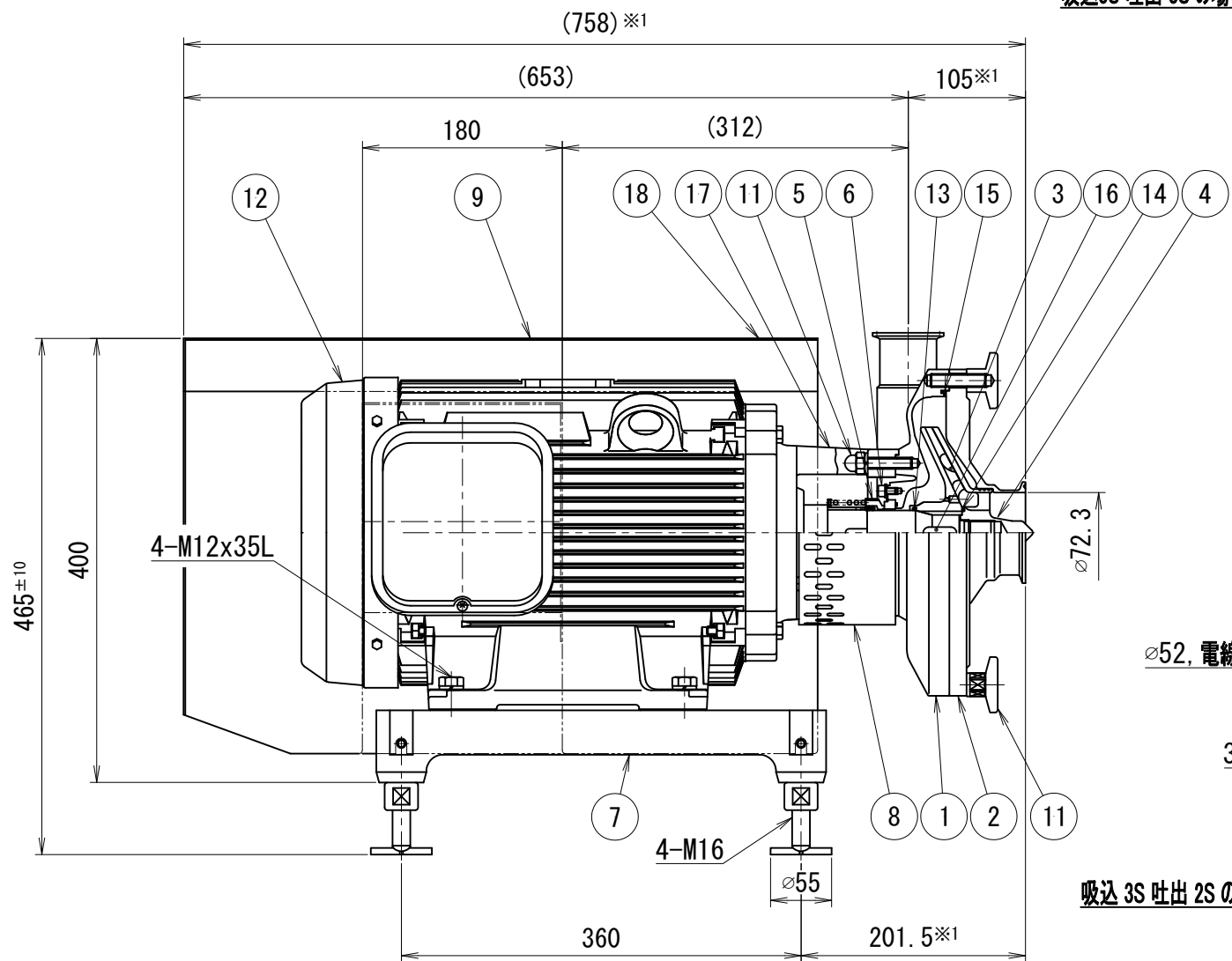


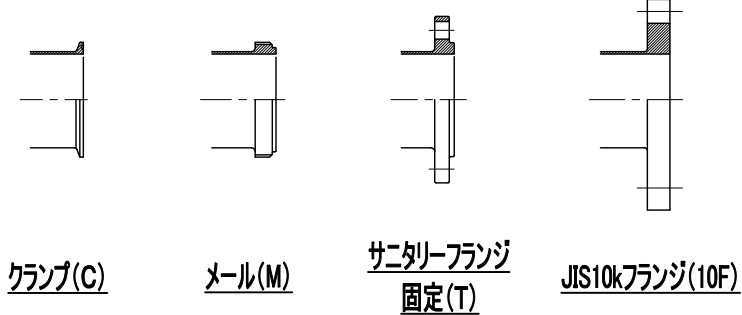
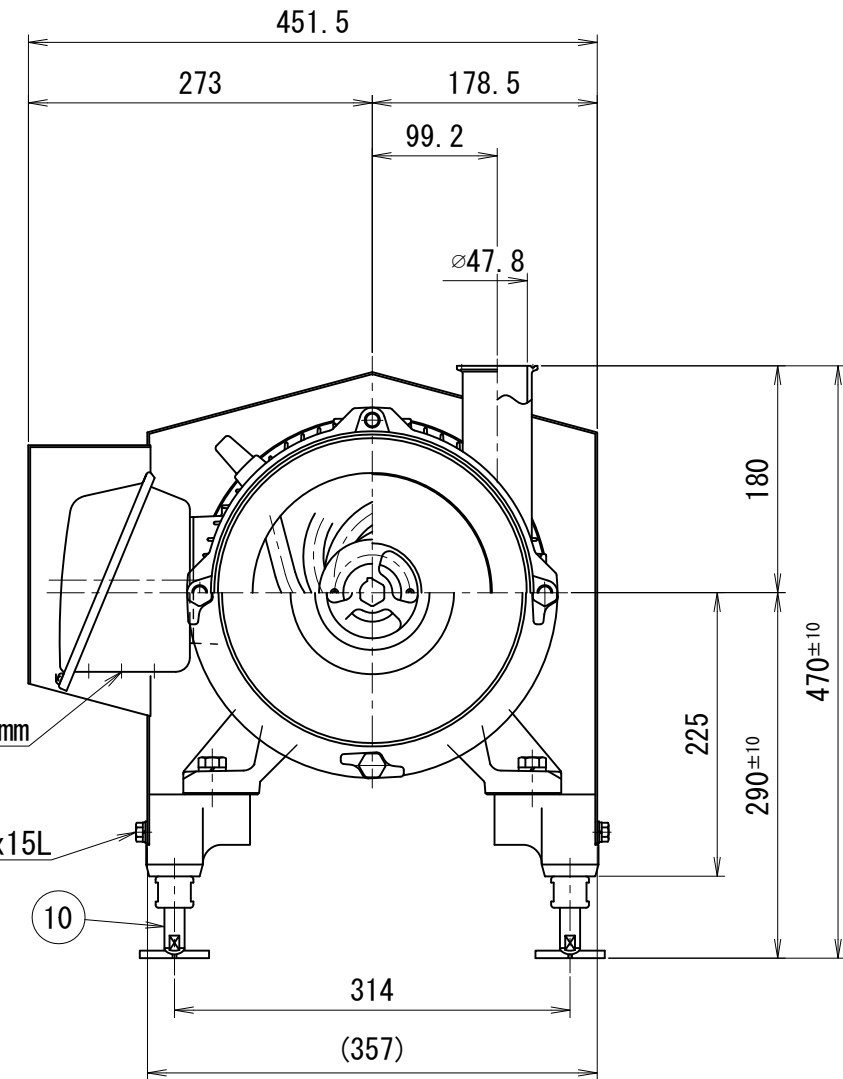
# 参考図



吸込3S 吐出 3S の場合



吸込 3S 吐出 2S の場合



## ポンプ仕様

ケーシングパッキン	<input type="checkbox"/> シリコン	<input type="checkbox"/> EPDM	<input type="checkbox"/> フッ素ゴム
Oリング	<input type="checkbox"/> シリコン	<input type="checkbox"/> EPDM	<input type="checkbox"/> フッ素ゴム
メカニカルシール	<input type="checkbox"/> カーボンXセラミック	<input type="checkbox"/> セラミックXセラミック	<input type="checkbox"/> 超硬X超硬
その他仕様	<ul style="list-style-type: none"> <li>・作動方式 : モーター直結式</li> <li>・本体耐圧 : 0.98MPa</li> <li>・仕上げ                     <ul style="list-style-type: none"> <li>内面 : #320~400バフ</li> <li>外面 : ショット</li> </ul> </li> </ul>		
※1 管端サニタリーフランジ、JIS10kFFの場合+10mmとなります。			

※印は上部ポンプ仕様を参照

No.	品番	名称	MATERIAL	材質	QTY	数量	DESCRIPTION	記 事
18	-	回転方向ラベル	-	-	1	-	-	-
17	-	銘板	SUS304	-	1	-	-	-
16	-	ポンプ両丸キー	SUS304	-	1	-	-	-
15	※	ポンプケーシングパッキン	-	-	1	-	-	-
14	※	Oリング	-	-	1	-	-	-
13	※	Oリング	-	-	1	-	-	-
12	-	ポンプモーター	-	-	1	-	-	-
11	-	ポンプケーシング取り付け部品	-	-	1	-	-	-
10	-	ポンプベアリング部品	-	-	1	-	-	-
9	-	ポンプモーターカバー部品	-	-	1	-	-	-
8	-	ポンプセーフティカバー部品	-	-	1	-	-	-
7	FC	ポンプモーターベース部品	-	-	1	-	-	-
6	-	ポンプメカニカルシールカバー部品	-	-	1	-	-	-
5	※	ポンプメカニカルシール	-	-	1	-	-	-
4	SUS316L	ポンプインバーナット	-	-	1	-	-	-
3	SUS316L	ポンプインバー	-	-	1	-	-	-
2	SUS316L	ポンプケーシングカバー	-	-	1	-	-	-
1	SUS316L	ポンプケーシング	-	-	1	-	-	-

TITLE	EZHサニタリーポンプ 15kW 屋内型							
CODE	EZH 150							
SCALE	Non		承認	T.T	検	Y.K	製	M.G
DWT DATE	2012/12/04		製					
TOSTE トーステ株式会社			DWG No. 親図面番号 KT-12J027					