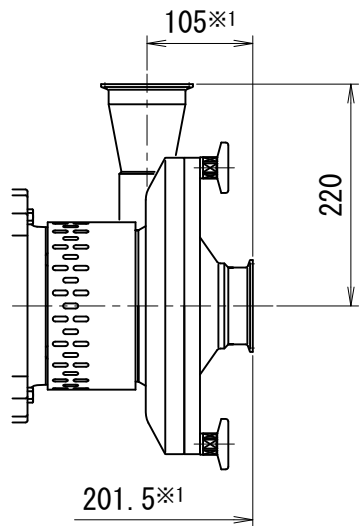
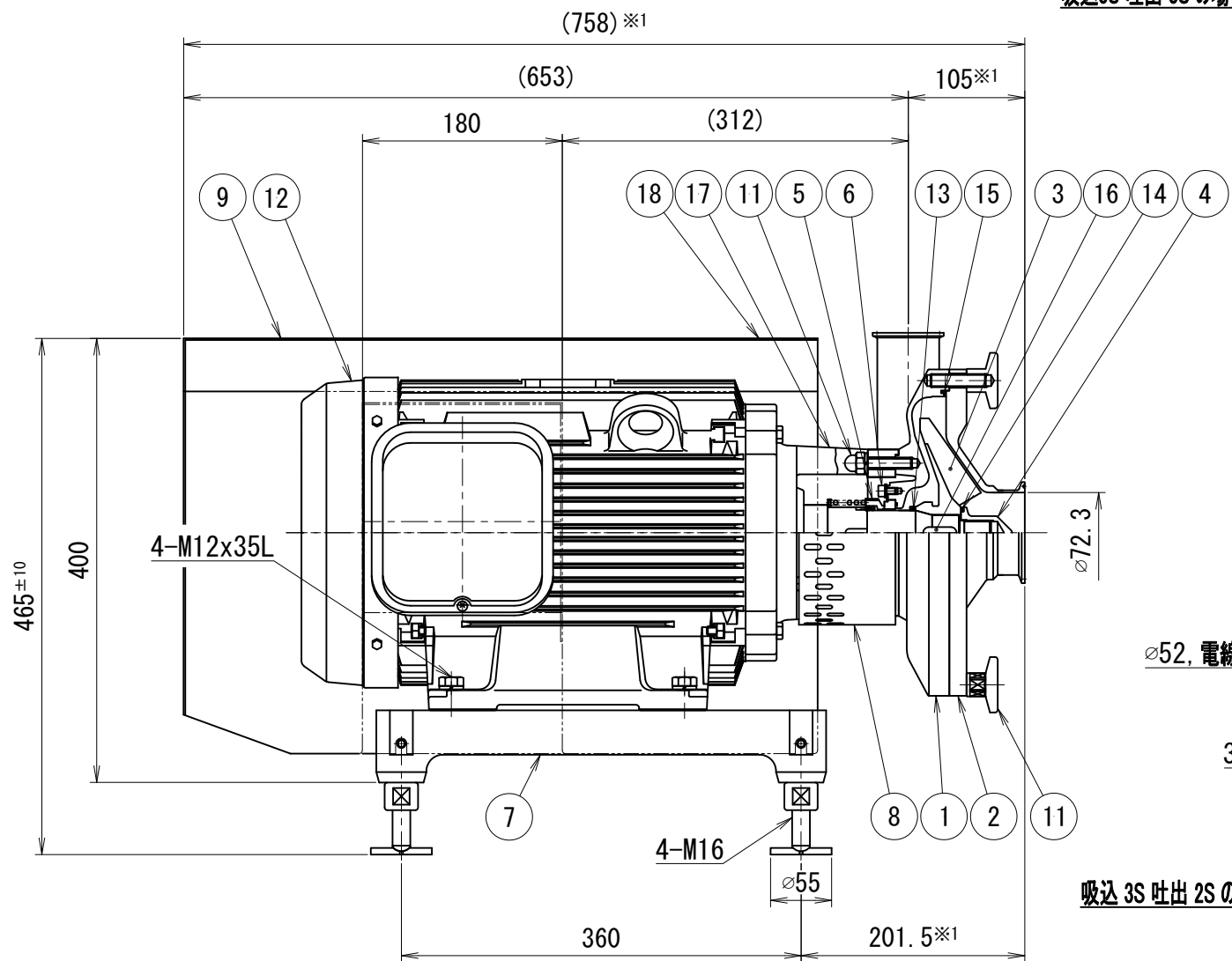


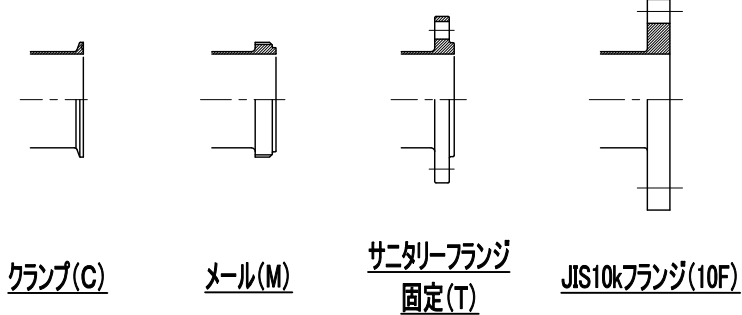
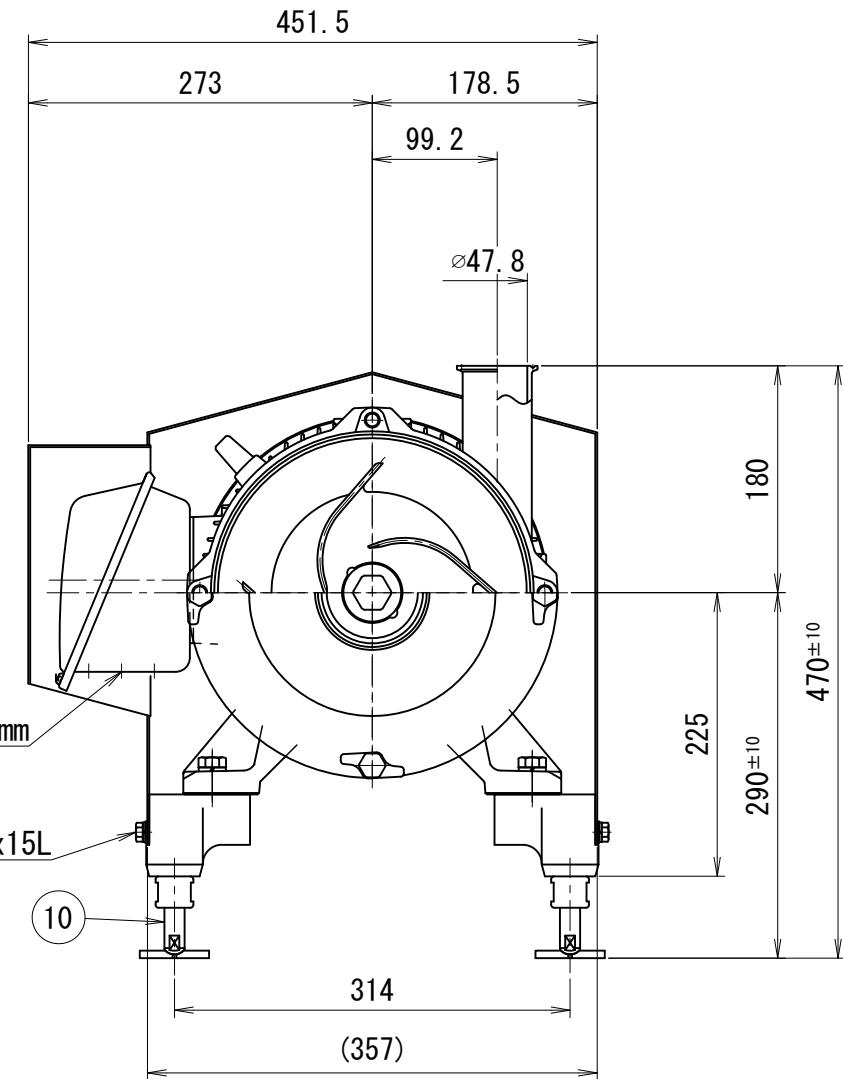
参考図



吸込3S 吐出 3S の場合



吸込 3S 吐出 2S の場合



ポンプ仕様

ケーシングパッキン	<input type="checkbox"/> シリコン	<input type="checkbox"/> EPDM	<input type="checkbox"/> フッ素ゴム
Oリング	<input type="checkbox"/> シリコン	<input type="checkbox"/> EPDM	<input type="checkbox"/> フッ素ゴム
メカニカルシール	<input type="checkbox"/> カーボンXセラミック	<input type="checkbox"/> セラミックXセラミック	<input type="checkbox"/> 超硬X超硬
その他仕様			
・作動方式	: モーター直結式		
・本体耐圧	: 0.98MPa		
・仕上げ	内面: #320~400バフ 外面: ショット		
※1 管端サニタリーフランジ、JIS10kFFの場合+10mmとなります。			

※印は上部ポンプ仕様を参照

No.	品番	名称	MATERIAL	材質	QTY	数量	DESCRIPTION	記 事
18	-	回転方向ラベル	-	-	1	-	-	-
17	-	銘板	SUS304	-	1	-	-	-
16	-	ポンプ両丸キー	SUS304	-	1	-	-	-
15	※	ポンプケーシングパッキン	-	-	1	-	-	-
14	※	Oリング	-	-	1	-	-	-
13	※	Oリング	-	-	1	-	-	-
12	-	ポンプモーター	-	-	1	-	-	-
11	-	ポンプケーシング取り付け部品	-	-	1	-	-	-
10	-	ポンプベアリング部品	-	-	1	-	-	-
9	-	ポンプモーターカバー部品	-	-	1	-	-	-
8	-	ポンプセーフティカバー部品	-	-	1	-	-	-
7	FC	ポンプモーターベース部品	-	-	1	-	-	-
6	-	ポンプメカニカルシールカバー部品	-	-	1	-	-	-
5	※	ポンプメカニカルシール	-	-	1	-	-	-
4	SUS316L	ポンプインバーナット	-	-	1	-	-	-
3	SUS316L	ポンプインバー	-	-	1	-	-	-
2	SUS316L	ポンプケーシングカバー	-	-	1	-	-	-
1	SUS316L	ポンプケーシング	-	-	1	-	-	-

TITLE	EZMサニタリーポンプ 15kW 屋内型							
CODE	EZM 150							
SCALE	Non		承認	T.T	検図	Y.K	製図	M.G
DWT DATE	2012/11/29		製図					
TOSTE トーステ株式会社			DWG No. 親図面番号 KT-12J012					