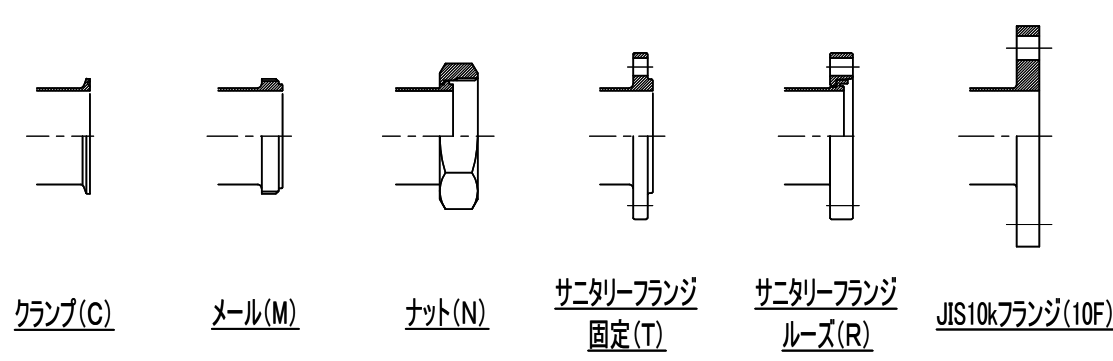
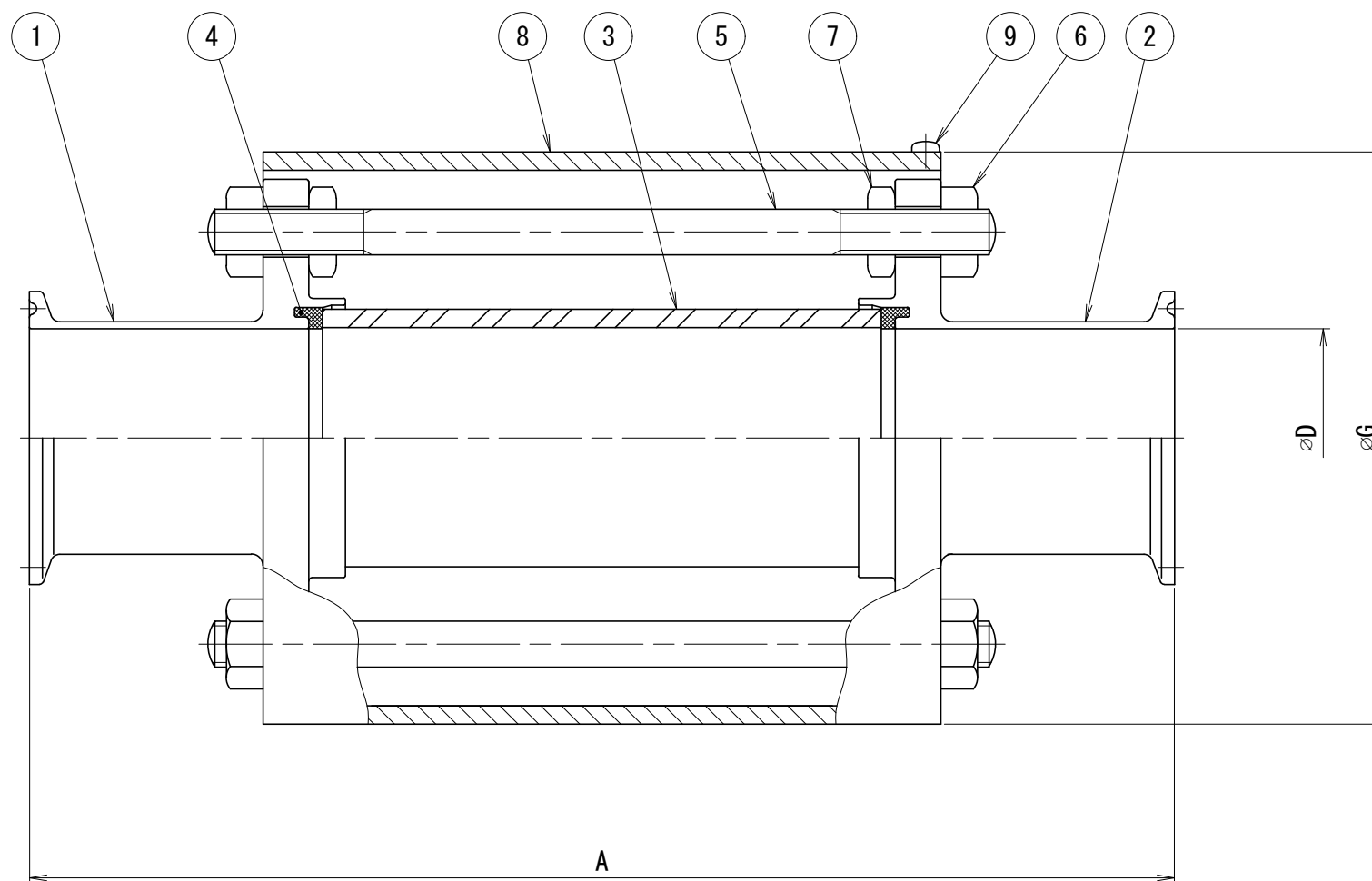


# 参考図

SIZE	D	A		G	最大使用 圧力(液圧) MPa
		C・M・N クランプ・メー ル・ナット	T・R・10F フランジ		
1s	23.0	250	320	95	0.8
1.5s	35.7			110	
2s	47.8			125	
2.5s	59.5			130	
3s	72.3			150	
4s	97.6			180	



## サイトグラス仕様

### その他仕様

- 最大使用圧力(液圧) : 表記  
注) 耐圧値は参考値であり保証値ではありません。
- 耐熱温度(流体温度) : 0~125°C(ΔT<100°C)  
注) 使用温度条件によっては耐久性に差が生じる場合があります。
- 仕上げ  
内面: #320~400パフ  
外面: #180ヘアーライン

No.	品番	NAME OF PART 名称	MATERIAL 材質	QTY 数量	DESCRIPTION 記 事
9		ナベ小ネジ	SUS304	3	
8		サイトグラスアクリルカバー	アクリル	1	
7		3種六角ナット	SUS304	※3	※3 1s~2.5sは6個 3s,4sは10個
6		六角ナット	SUS304	※2	※2 1s~2.5sは6個 3s,4sは10個
5		サイトグラススタットボルト	SUS304	※1	※1 1s~2.5sは3本 3s,4sは5本
4		サニタリーフランジパッキン	SE-72	2	
3		樹脂管	PSU	1	
2		SGPアダプター-A	SUS316L	1	
1		SGPアダプター	SUS316L	1	

TITLE 名称	P型サイトグラス				
CODE 品名型式	SGP				
SCALE 尺度	Non		承認 承認	K. O	検 図
DRAFT DATE 製 図	2020/1/15		承認 承認	K. O	製 図
DWG No. 親図面番号			KT-12I003		

**TOSTE** トーステ株式会社

DWG No. 親図面番号  
KT-12I003