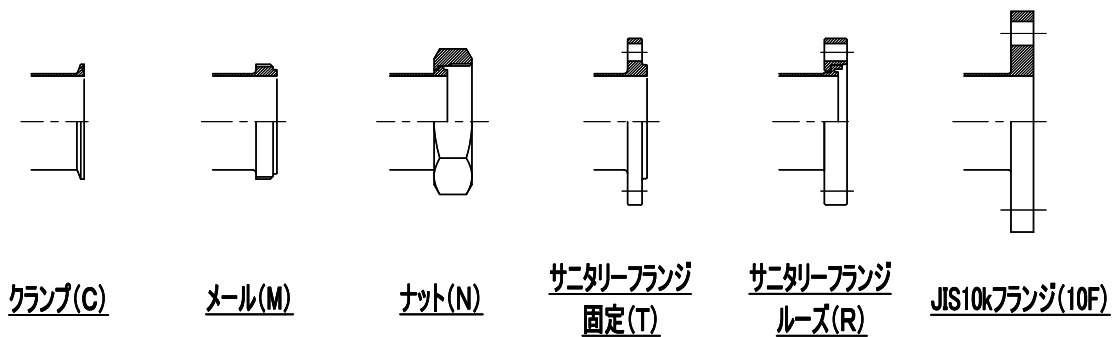
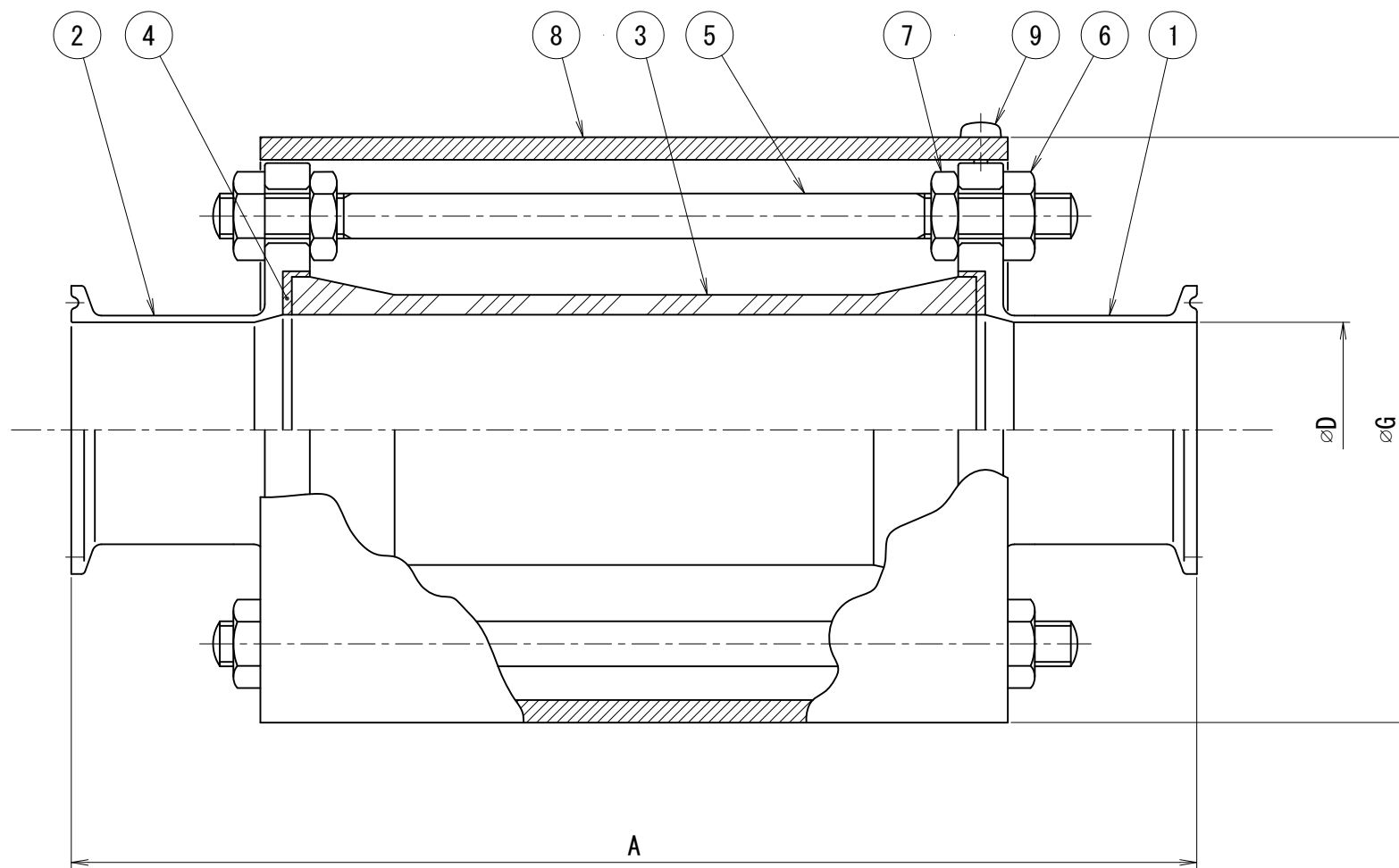


参考図

SIZE	D	A		G	最大使用 圧力(液圧) MPa
		C・M・N ナット・メー ル	T・R・10F フランジ		
1s	23.0	250	320	100	0.58
1.5s	35.7			115	0.58
2s	47.8			130	0.49
2.5s	59.5			140	0.49
3s	72.3			160	0.39
4s	97.6			200	0.29

サイトグラス仕様	
接液(金属)部	<input type="checkbox"/> SUS304 <input type="checkbox"/> SUS316L
その他仕様	
<ul style="list-style-type: none"> 最大使用圧力(液圧) : 表記 注) 耐圧値は参考値であり保証値ではありません。 耐熱温度(流体温度) : 0~120℃ 注) 使用温度条件によっては耐久性に差が生じる場合があります。 仕上げ 内面: #320~400パフ 外面: #180ヘアライン 	



※印は上部サイトグラス仕様を参照

No.	品番	名称	MATERIAL 材質	QTY 数量	DESCRIPTION 記 事
9		ナベ小ネジ	SUS304	3	
8		L型サイトグラスカバー	アクリル	1	
7		3種六角ナット	SUS304	※3	※3 1s~2.5sは6個 3s,4sは10個
6		1種六角ナット	SUS304	※2	※2 1s~2.5sは6個 3s,4sは10個
5		サイトグラスナット	SUS304	※1	※1 1s~2.5sは3本 3s,4sは5本
4		L型サイトグラスパッキン	シリコン	2	
3		L型サイトグラスガラス管	強化ガラス	1	
2		L型サイトグラスアダプター	※	1	
1		L型サイトグラスアダプター	※	1	

TITLE 名称		L型サイトグラス					
CODE 品名型式		SGL					
SCALE 尺度	Non		承認 APPROVE	T. T	検 査 図 Y. K	製 図 図 M. G	
DWT DATE 製 図	2012/11/09		DATE				
TOSTE トーステ株式会社			DWG No. 親図面番号 KT-121002				