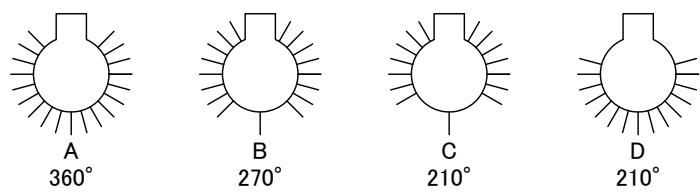
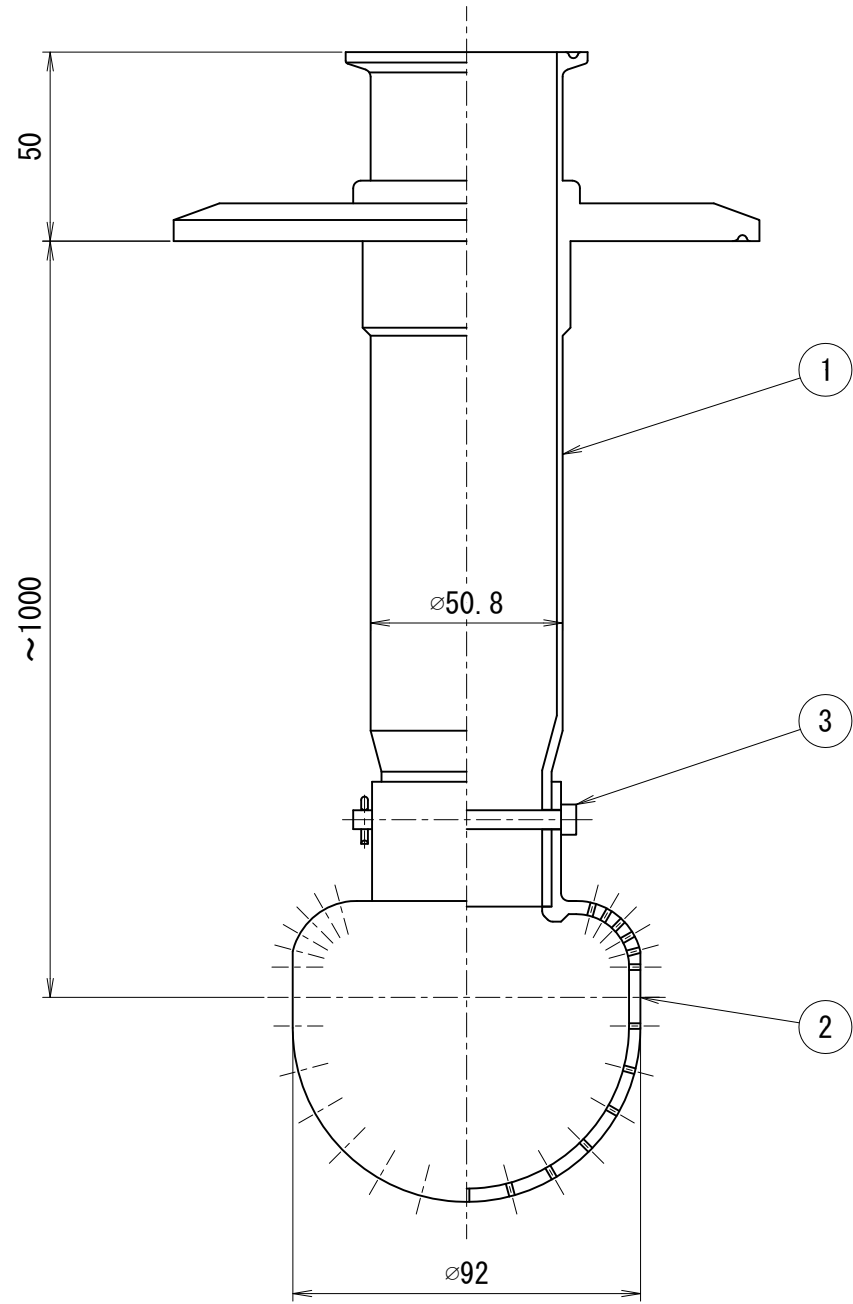
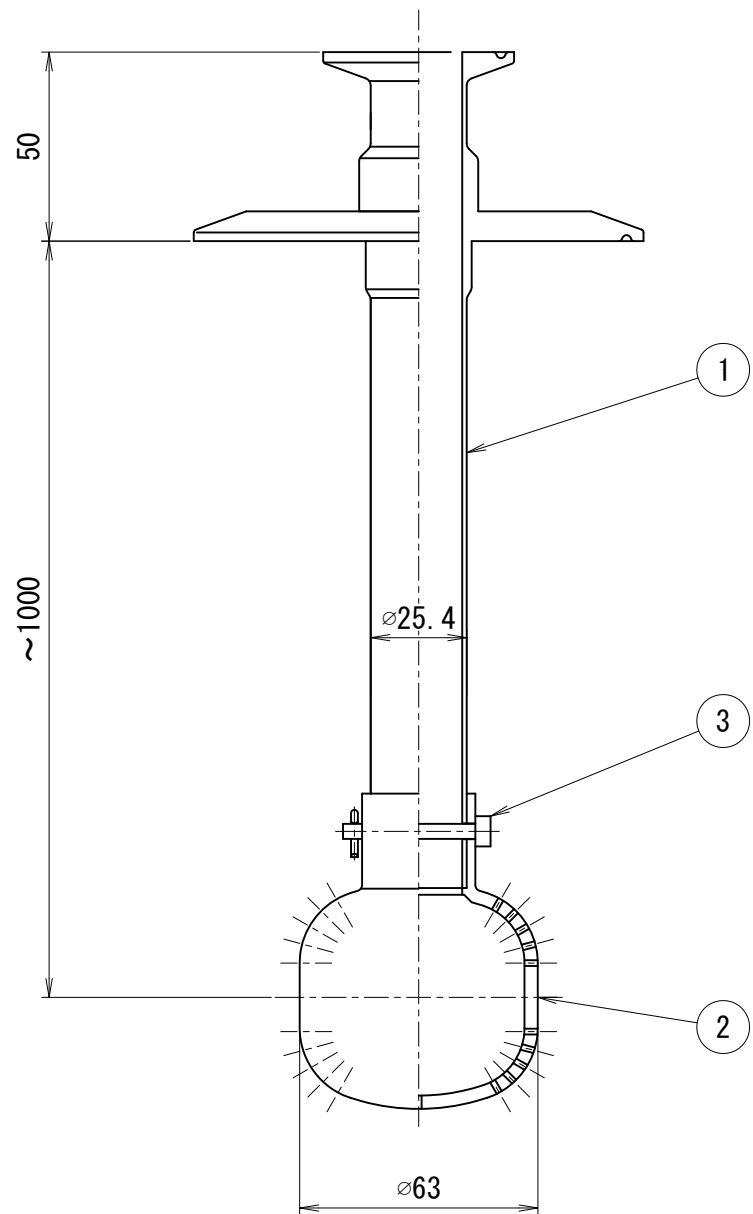


参考図

ボール径	パターン	孔径 mm	流量 m ³ /hr	圧力 MPa	タンク径 m
φ63	A	φ1~	19	0.19~0.24	~3
	B	φ1~	16	0.19~0.24	~3
	C	φ1~	13	0.19~0.24	~3
	D	φ1~	12	0.19~0.24	~3
φ93	A	φ1.5~	47	0.24~0.29	~5
	B	φ1.5~	38	0.24~0.29	~5
	C	φ1.5~	32	0.24~0.29	~5
	D	φ1.5~	28	0.24~0.29	~5

仕 様	
接液部	<input type="checkbox"/> SUS304 <input type="checkbox"/> SUS316L
その他仕様	
・仕上げ	
内面：酸洗	
外面：#320~400パフ	



※印は上部バルブ仕様を参照

3 止めピン	※	1		
2 スプレーボール	※	1		
1 スプレーノズル	※	1		
No. 品番	NAME OF PART 名称	MATERIAL 材質	QTY 数量	DESCRIPTION 記 事
	スプレーボール			
TITLE 名称	SBE			
SCALE 尺度	Non		承認	T. T
DWT DATE 製図	2012/10/15		検査	Y. K
			製図	M. G
TOSTE トーステ株式会社			DWG No. 親図面番号 KT-12H001	