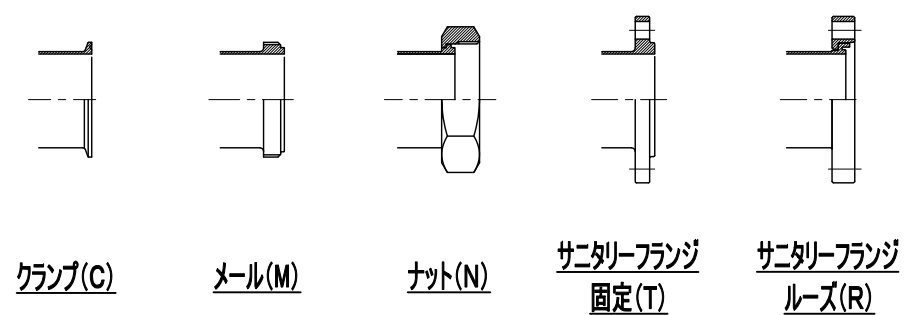
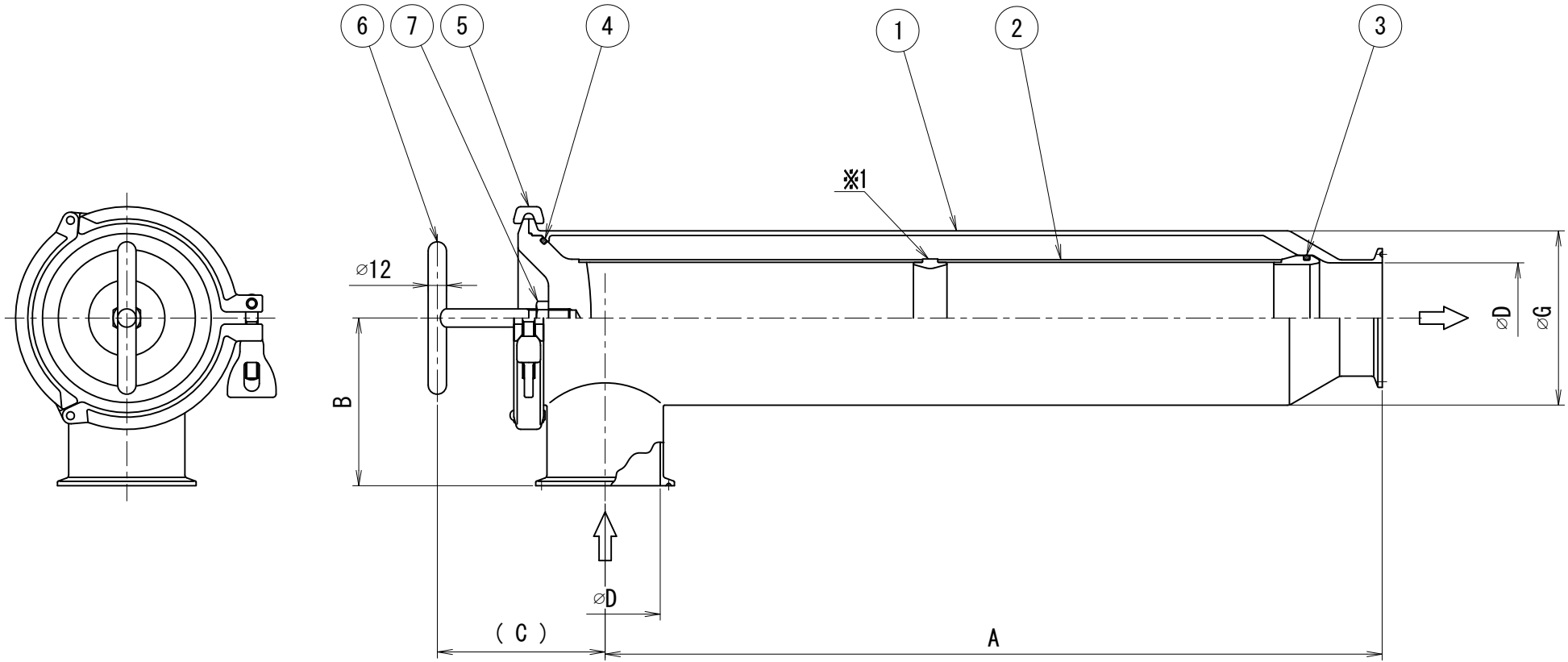


# 参考図

SIZE	D	A		B		C	G	ろ過面積 (cm <sup>2</sup> )	口径面積比	Cv値	許容差圧 (MPa)
		C・M・N ホルダー・ナット	T・R サニタリーフランジ	C・M・N ホルダー・ナット	T・R サニタリーフランジ						
1s	23.0	250	277.5	70	81.5	95	63.5	200	48	13	0.20
1.5s	35.7	340	367.5	70	81.5	102	63.5	320	32	29	0.20
2s	47.8	425	445.5	82	88	107	76.3	515	29	50	0.15
2.5s	59.5	490	519.5	105	134.5	104	101.6	855	31	88	0.15
3s	72.3	510	539.6	110	139.5	110	114.3	970	23	112	0.10
4s	97.6	600	623	160	183	128	139.8	1380	18	177	0.10

メッシュ仕様	
呼び	目開き (mm)
#20	0.87
#40	0.41
#60	0.25
#80	0.20
#100	0.15
#150	0.11
#200	0.08

バルブ仕様			
○リング	<input type="checkbox"/> シリコン	<input type="checkbox"/> EPDM	<input type="checkbox"/> フッ素ゴム
その他仕様			
<ul style="list-style-type: none"> <li>最大使用圧力 (液圧) : 0.98MPa</li> <li>耐熱温度 (流体温度) : 120°C</li> <li>注) 使用温度条件によっては耐久性に差が生じる場合があります。</li> <li>仕上げ           <ul style="list-style-type: none"> <li>内面: #320~400バフ</li> <li>外面: ショット</li> </ul> </li> </ul>			
※1 補強リング			
1s, 1.5s, 2s 無し			
2.5s, 3s 1カ所			
4s 2カ所			



※印は上部バルブ仕様を参照

7 六角ナット	SUS304	1		
6 ハンドルバー	SUS304	1		
5 クランプバンドAss'y	SCS13	1		
4 Oリング	※	1		
3 Oリング	※	1		
2 STEアダプター	316	1		
1 STEボディ	316L	1		
No.	NAME OF PART	MATERIAL	QTY	DESCRIPTION
品番	名称	材質	数量	記 事
TITLE 名称 L型ストレーナー				
CODE 品名型式 STE				
SCALE 尺度	Non		承認	T.T
DWT DATE 製図	2012/10/15	製図	検査	Y.K
M.G			製図	M.G
TOSTE トーステ株式会社			DWG No. 親図面番号 KT-12G002	