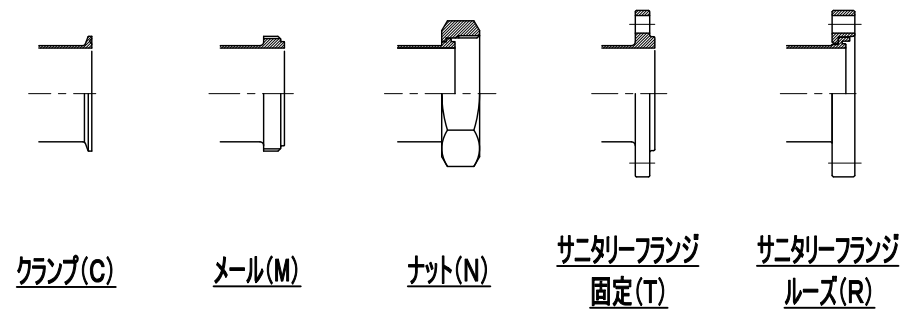
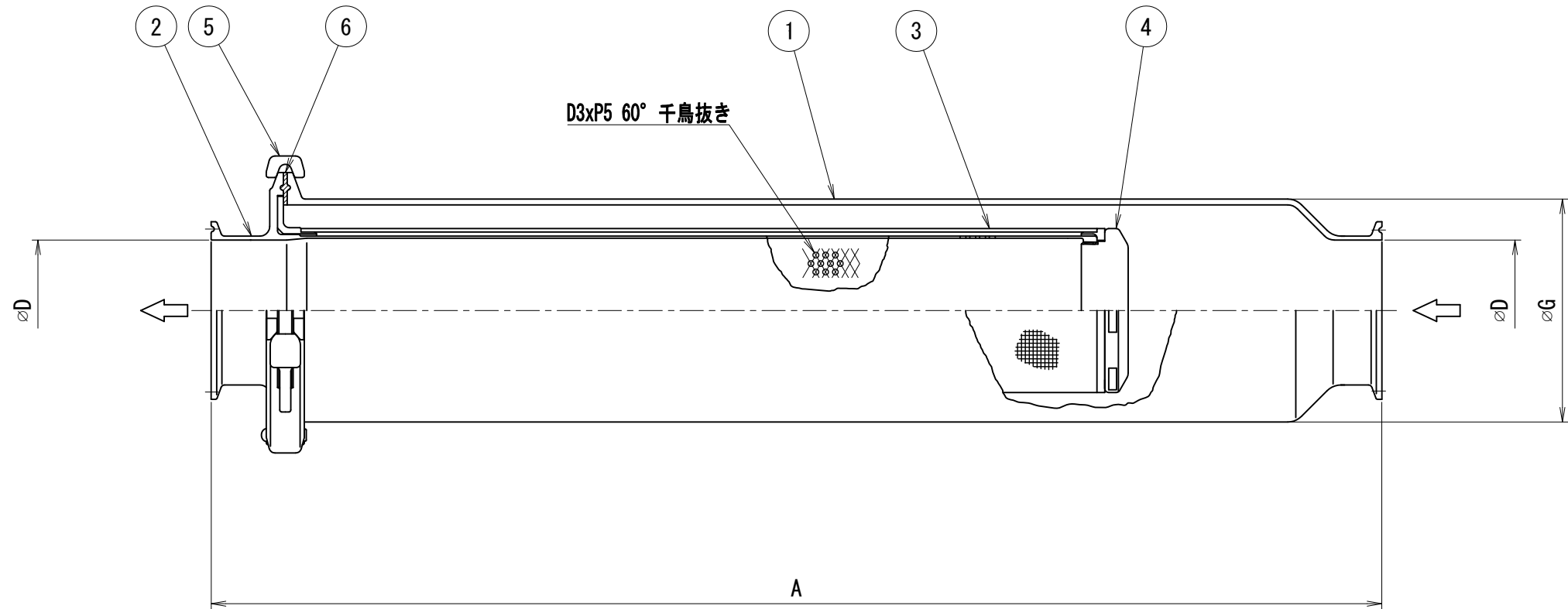


参考図

SIZE	D	A		G	ろ過面積 (cm ²)	口径 面積比	Cv値	許容差圧 (MPa)
		C・M・N ナット・フランジ	T・R サニタリーフランジ					
1s	23.0	300	355	63.5	40	9.6	19	0.05
1.5s	35.7	400	455	63.5	80	8.0	45	0.05
2s	47.8	500	555	76.3	135	7.6	70	0.05
2.5s	59.5	600	659	101.6	200	7.3	118	0.05
3s	72.3	600	659	114.3	285	6.8	150	0.05
4s	97.6	700	745	139.8	500	6.5	220	0.05

バルブ仕様	
接液部	<input type="checkbox"/> SUS304 <input type="checkbox"/> SUS316L※1
ガスケット※2	<input type="checkbox"/> シリコン <input type="checkbox"/> EPDM <input type="checkbox"/> フッ素ゴム
<small>※1 メッシュはSUS316となります。 ※2 3s, 4sはシリコンのみとなります。</small>	
その他仕様 <ul style="list-style-type: none"> 最大使用圧力（液圧） : 0.58MPa 耐熱温度（流体温度） : 100°C <small>注）使用温度条件によっては耐久性に差が生じる場合があります。</small> 仕上げ <ul style="list-style-type: none"> 内面 : #320~400バフ 外面 : ショット 	



※印は上部バルブ仕様を参照

No.	品番	NAME OF PART 名称	MATERIAL 材質	QTY 数量	DESCRIPTION 記 事
6	※	ガスケット		1	
5	※	クランプバンドAss'y	SCS13	1	
4	※	キャップ		1	
3	※	金網		1	
2	※	STSアダプター		1	
1	※	STSボディ		1	

TITLE 名称		ラインストレーナー				
CODE 品名型式	STS					
SCALE 尺度	Non		承認 APPROVE	検 図 員	製 図 員	
DWT DATE 製 図	2012/10/15		T. T	Y. K	M. G	
TOSTE トーステ株式会社			DWG No. 親図面番号 KT-12G001			