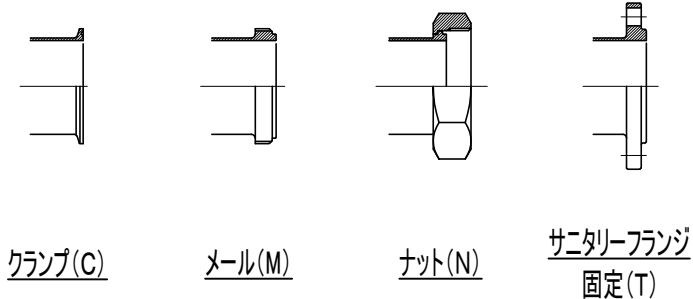
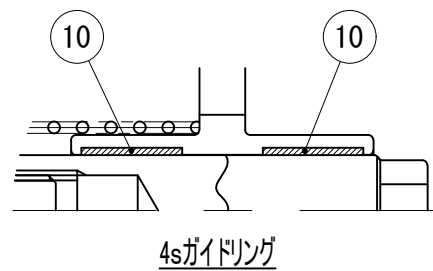
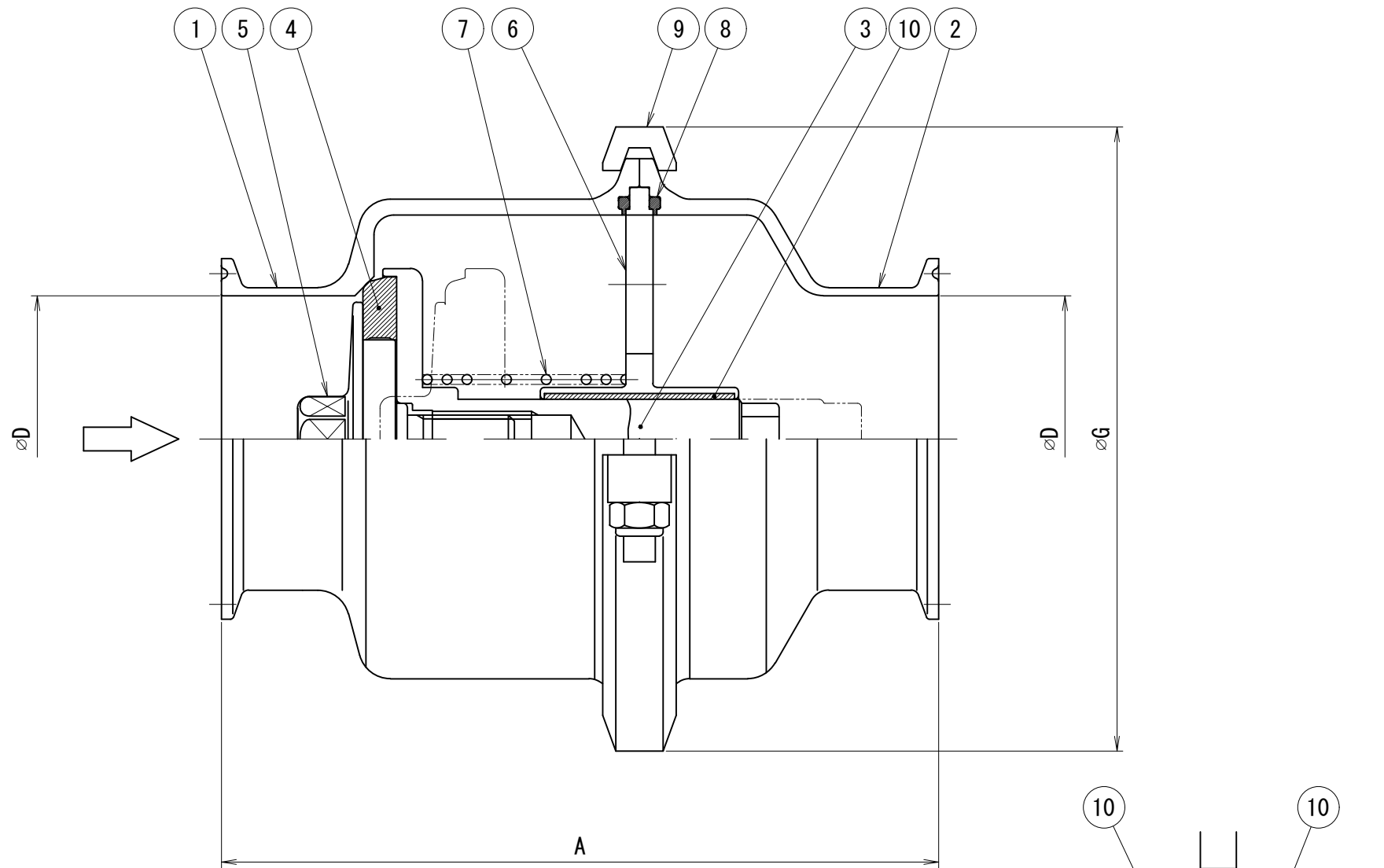


参考図

SIZE	D	A			G	開き始め 圧力 (MPa)
		M or C メール・クランプ	N ナット	T サニタリーフランジ		
1s	23.0	115	135	165	76	0.02
1.5s	35.7	125	145	175	91.5	0.01
2s	47.8	140	160	190	121	0.01
2.5s	59.5	170	190	220	135	0.01
3s	72.3	180	200	230	157.5	0.01
4s	97.6	205	225	240	198.4	0.01

バルブ仕様	
接液部材質	<input type="checkbox"/> SUS304 <input type="checkbox"/> SUS316L
シートリング	<input type="checkbox"/> シリコン <input type="checkbox"/> EPDM <input type="checkbox"/> フッ素ゴム
ボディパッキン	<input type="checkbox"/> シリコン <input type="checkbox"/> EPDM <input type="checkbox"/> フッ素ゴム
その他仕様	
・本体耐圧	: 1.0MPa
・耐熱温度 (流体温度)	: 120°C (静的使用温度)
<small>注) 使用条件によって、耐久性に差が生じる場合があります。</small>	
・仕上げ	
内面	: #320~#400羽布研磨仕上
外面	: #180ヘアライン仕上



※印は上部バルブ仕様を参照

No.	品番	名称	材質	数量	DESCRIPTION
10		チャッキ弁ガイドリング	TFE	※1	※1 1s~3sは1個 4sは2個
9		クランプバンド	SCS13	1	
8		ボディパッキン	※	2	
7		スプリング	SUS316	1	
6		スペーサー	※	1	
5		ストッパー	※	1	
4		シートリング	※	1	
3		プラグロッド	※	1	
2		アダプター	※	1	
1		ボディ	※	1	

TITLE	チャッキバルブ 同心型				
名称	コンセントタイプ タテ配管用				
CODE	CVCG				
SCALE	Non		承認	T.T	検図
DRFT DATE	2012/10/09		承認	Y.K	製図
製図			承認	M.G	製図
TOSTE トーステ株式会社				DWG No. 親図面番号 KT-12F001	