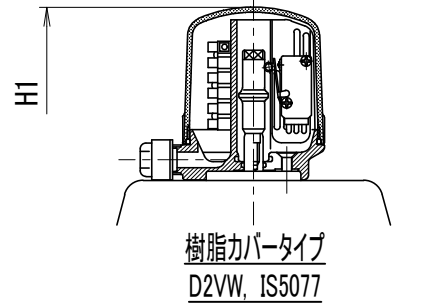
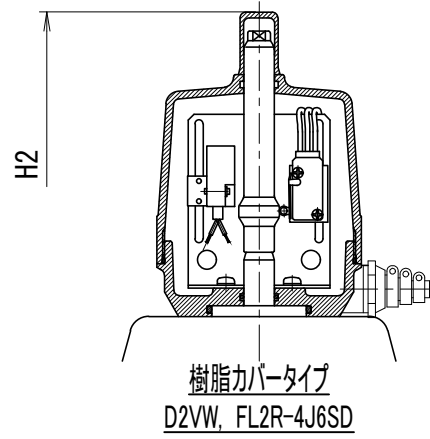
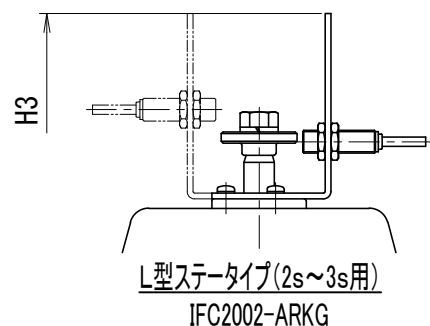
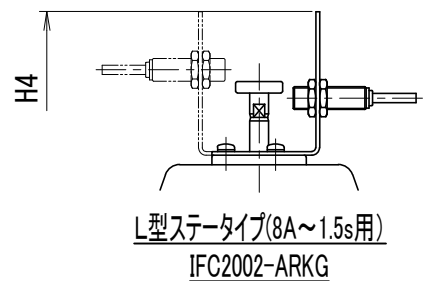
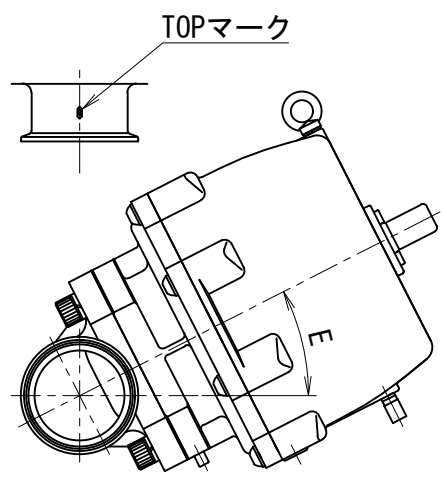
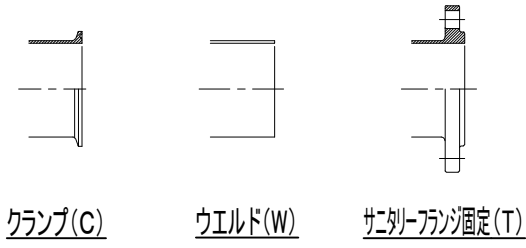
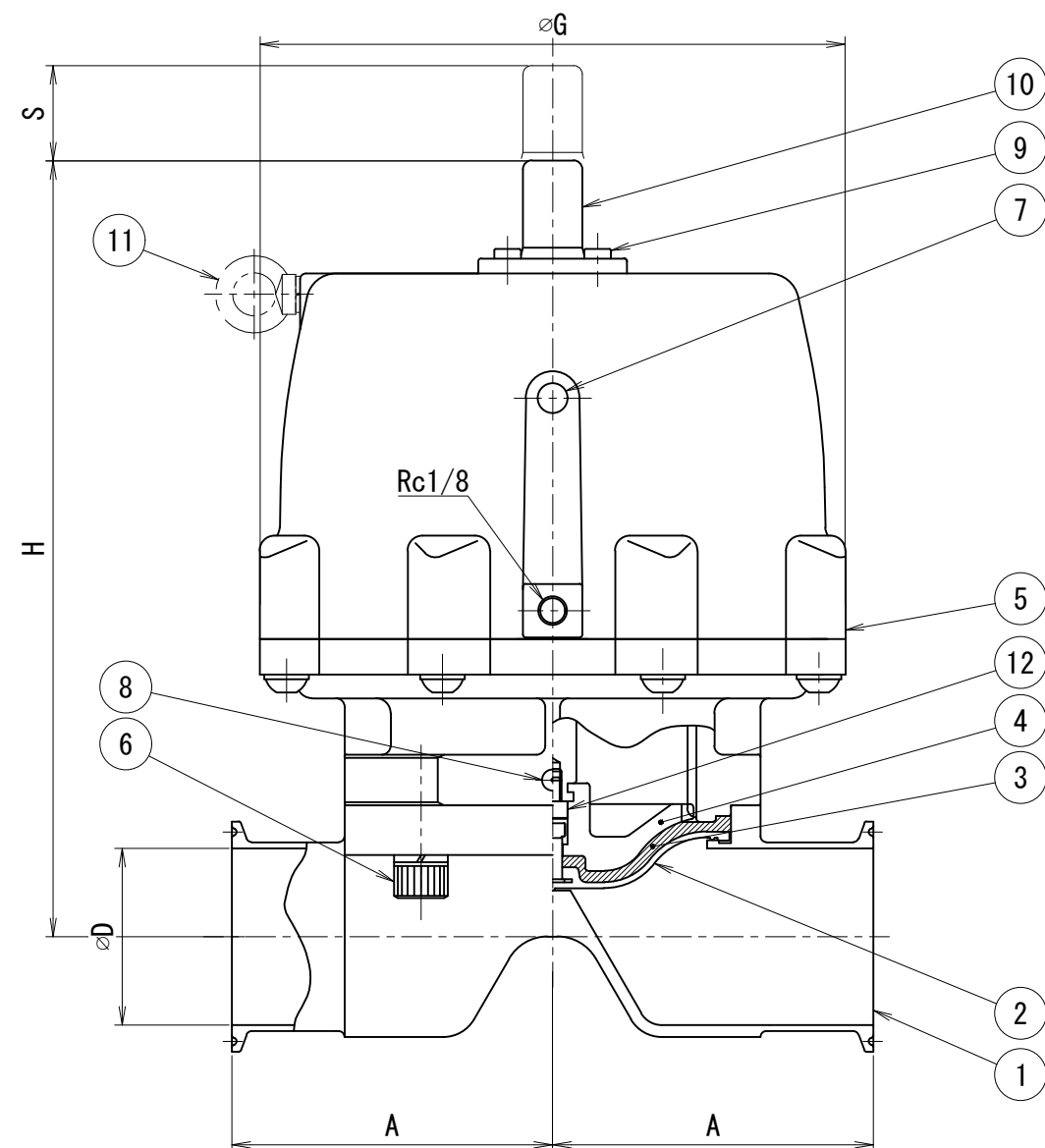


参考図



SIZE	D	A			G	H	H1	H2	H3	H4	S ストローク	E
		C ヘルール	W ウエルド	T サニタリーフランジ								
8A	10.5	45	45	-	94	138.9	200.5	269.9	-	189.9	7	31°
10A	14.0	45	45	-	94	140.6	202.2	271.6	-	191.6	7	19°
15A	18.4	54	54	-	108	152.7	214.3	283.7	-	203.7	7	24°
1s	23.0	63.5	63.5	86	135	148	209.6	279	-	199	9	33°
1.5s	35.7	79.5	79.5	98.5	150	181.9	243.5	312.9	-	232.9	16	33°
2s	47.8	95	95	103.5	182	222.9	276.5	345.9	287.9	-	26	27°
2.5s	59.5	108	108	117.5	212	261.3	314.9	384.3	326.3	-	32	27°
3s	72.3	127	127	130	212	279.9	327.5	396.9	344.9	-	38	23°



水平配管へ取り付けの場合、TOPマークが上面となるように設置する事で、バルブ内の液溜りを最小にできます。

バルブ仕様	
バックアップゴム	<input type="checkbox"/> EPDM <input type="checkbox"/> シリコン
フィードバックスイッチ	<input type="checkbox"/> 有 <input type="checkbox"/> 無 <input type="checkbox"/> 取付座のみ(M12) <input type="checkbox"/> 取付座のみ(M18)
フィードバックスイッチのタイプ	<input type="checkbox"/> D2VW-5L2A-1M(オムロン) <input type="checkbox"/> FL2R-4J6SD(山武) <input type="checkbox"/> IFC2002-ARKG(エフエクター) <input type="checkbox"/> その他()
スイッチ数量	<input type="checkbox"/> 開側1個 <input type="checkbox"/> 閉側1個 <input type="checkbox"/> 開閉2個
スピードコントローラー	<input type="checkbox"/> 有 <input type="checkbox"/> 無
その他仕様	
・作動方式	: 自動単作動 (ノーマルクローズ)
・操作空気圧	: 0.4~0.7MPa
・本体耐圧	: 1.0MPa (水圧/RT)
・弁座耐圧	: 0.6MPa (水圧/RT)
・耐熱温度 (流体温度)	: 0~135°C
<small>注) 使用条件によって、耐久性に差が生じる場合があります。</small>	
・仕上げ	内面: #320~#400羽布研磨仕上+電解研磨仕上 外面: 電解研磨仕上

※印は上部バルブ仕様を参照

No.	品番	名称	MATERIAL 材質	QTY 数量	DESCRIPTION 記事
12		六角穴付きボルト	SUS304	1	2.5s以上
11		アイボルト・SW	SUS304	1	2.5s以上
10		シャフトカバー		1	
9		マイナス平小ネジ	SUS304	3	
8		エア抜きプラグ		1	
7		サイレンサー		1	
6		六角穴付きボルト・SW	SUS304	※1	※1 8A~3s...4本 4s...6本
5		ADCシリンダー	ADC12	1	
4		リテーナー	SUS304	1	
3		バックアップゴム	※	1	
2		シートリング	PTFE	1	
1		ボディ	SUS316L	1	

TITLE 名称		自動DHC型ダイヤフラムバルブ ADCシリンダー			
CODE 品名型式		DHC			
SCALE 尺度	Non		承認	検図	製図
DRAFT DATE 製図	2012/10/05	承認	T.T	Y.K	M.G
DWG No. 親図面番号		KT-12E003			