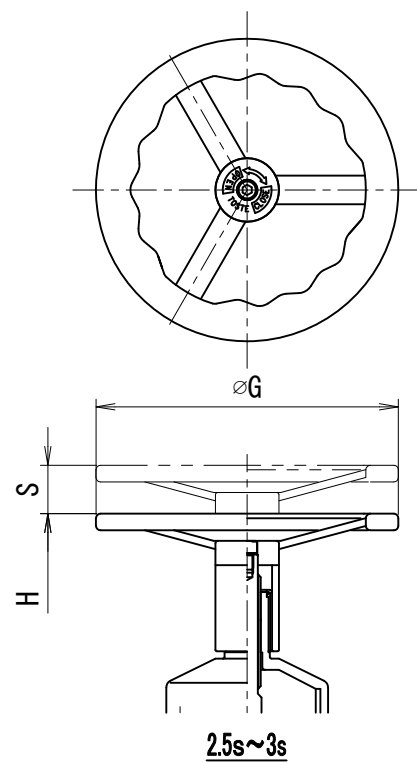
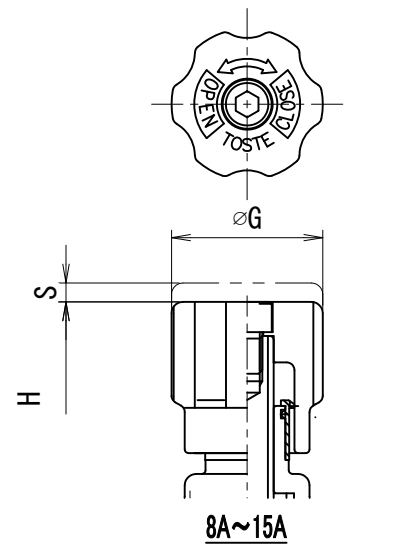
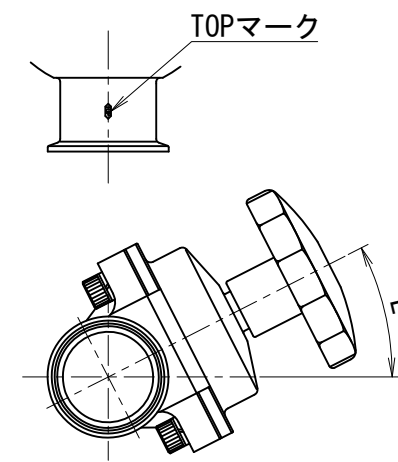
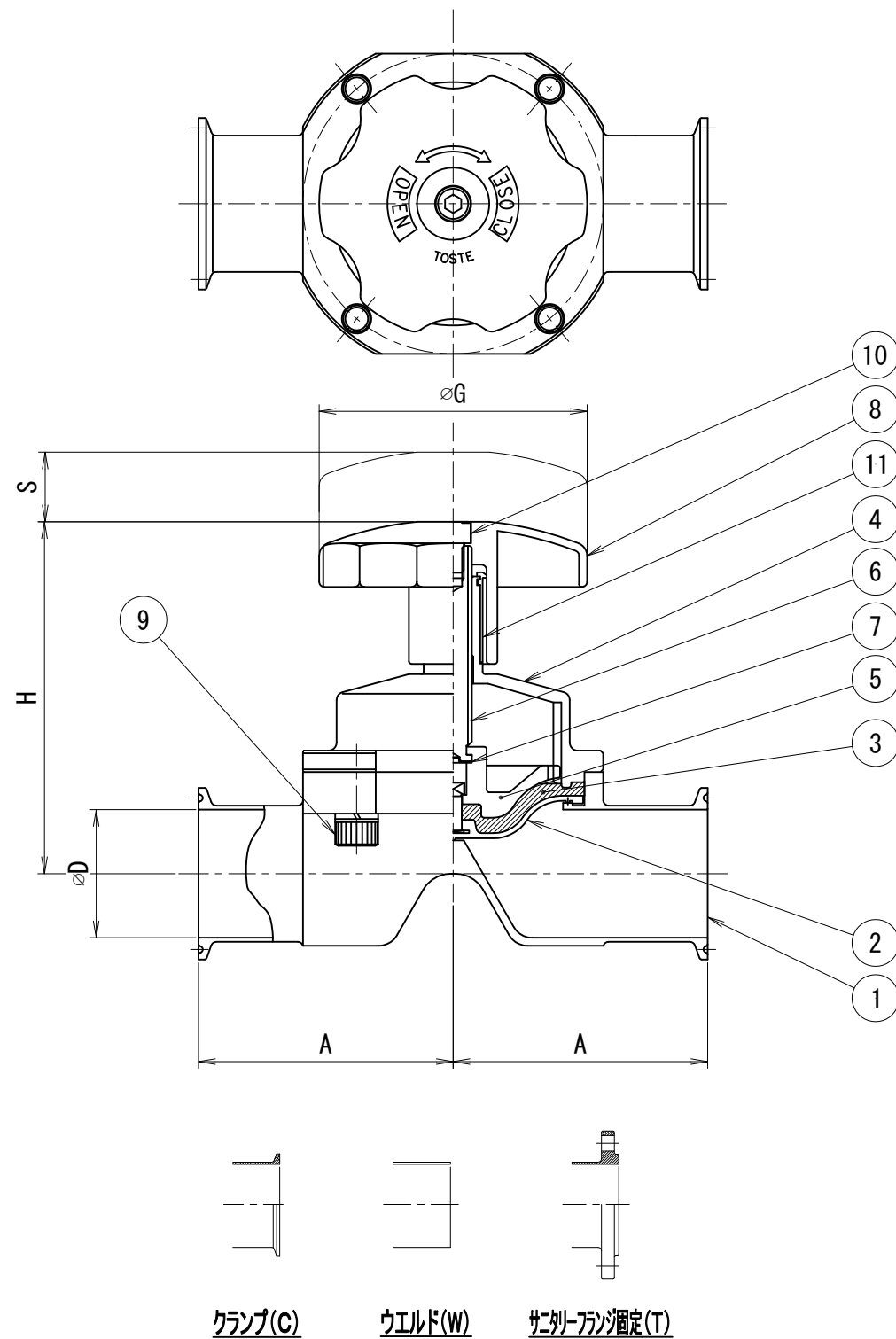


参考図



SIZE	D	A			G	H	S ストローク	E
		C ヘルール	W ウェルド	T サニリーフ固定				
8A	10.5	45	45	-	40	76	7	31°
10A	14.0	45	45	-	40	77.7	7	19°
15A	18.4	54	54	-	50	82.7	7	24°
1s	23.0	63.5	63.5	86	70	88.9	9	33°
1.5s	35.7	79.5	79.5	98.5	100	116.9	16	33°
2s	47.8	95	95	103.5	100	131.3	26	27°
2.5s	59.5	108	108	117.5	200	192.2	32	27°
3s	72.3	127	127	130	200	199.6	38	23°
4s	97.6	132.5	132.5	135.5	200	220.5	43	17°



水平配管へ取り付けの場合、トップマークが上面となるように設置する事で、バルブ内の液溜りを最小にできます。

バルブ仕様

バックアップゴム EPDM シリコン

その他仕様

- ・ 作動方式 : 手動
- ・ 最大使用圧力 (液圧) : 0.6MPa
- ・ 耐熱温度 (流体温度) : 0~135°C
- 注) 使用温度条件によっては耐久性に差が生じる場合があります。
- ・ 仕上げ
 - 内面: 電解研磨
 - 外面: 電解研磨

※印は上部バルブ仕様を参照

No.	品名	名称	MATERIAL 材質	QTY 数量	DESCRIPTION 記 事
11	インジケータ			1	
10	六角穴付きボルト	SUS304		1	
9	六角穴付きボルト・SW	SUS304	※1	※1 8A~3s...4本 4s...6本	
8	手動ダイヤハンドル	SCS13		1	
7	手動ダイヤアブリング	SUS304+TFE		1	
6	手動ダイヤプラグロッド	ABB		1	
5	平行ダイヤリテーナー	SUS304		1	
4	手動平行ダイヤボディ	SUS304		1	
3	バックアップゴム	※		1	
2	シートリング Ass'y	PTFE		1	
1	平行ダイヤボディ	SUS316L		1	

TITLE 名称 手動DHS型ダイヤフラムバルブ					
CODE 品名型式 DHS					
SCALE 尺度 Non		承認 T.T	検 Y.K	製 M.G	
DWT DATE 製 2012/10/05		承認 M.P	検 Y.K	製 M.G	
TOSTE トーステ株式会社				DWG No. 親図面番号 KT-12E001	